

ESPECIFICACIONES GRIFERIA GASCO



Modelo

VERONA

GRIFERIA DE ACERO INOXIDABLE

ESPECIFICACIONES

- Acero Inoxidable 304 en color cromo y negro mate
- Agua Fría-Caliente
- Diámetro de 0.5 pulgadas
- Cabeza del grifo: Plástico ABS/Doble función
- Grifo monomando
- Cuello: Libre rango de movimiento
- Aireador: Neoperl
- Manguera extraíble de Nylon Negro

DIMENSIONES DEL GRIFO

- Altura: 18" / 470mm
- Ancho: 9" / 240mm
- Grosor de la base: 2" / 50mm
- Asa del grifo: 4" / 90mm
- Ancho cabezal: 2" / 50mm
- Altura de la base a la ducha: 7" / 160mm

LA CAJA INCLUYE:

Grifo **VERONA**, manguera para agua fría y caliente, manguera extraíble, kit de instalación.

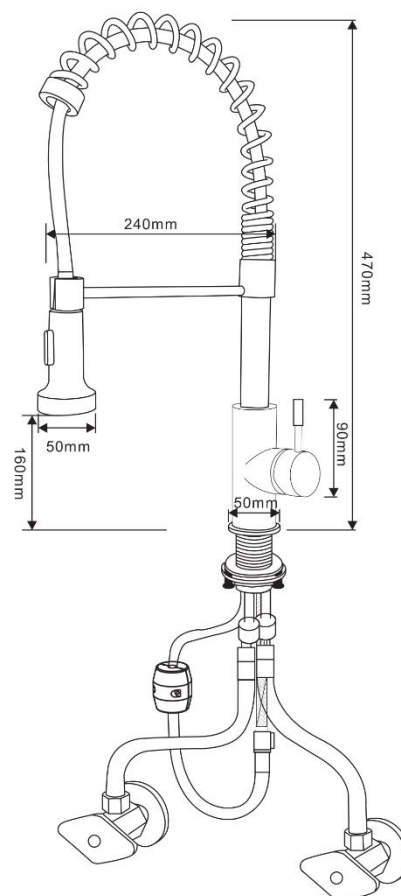


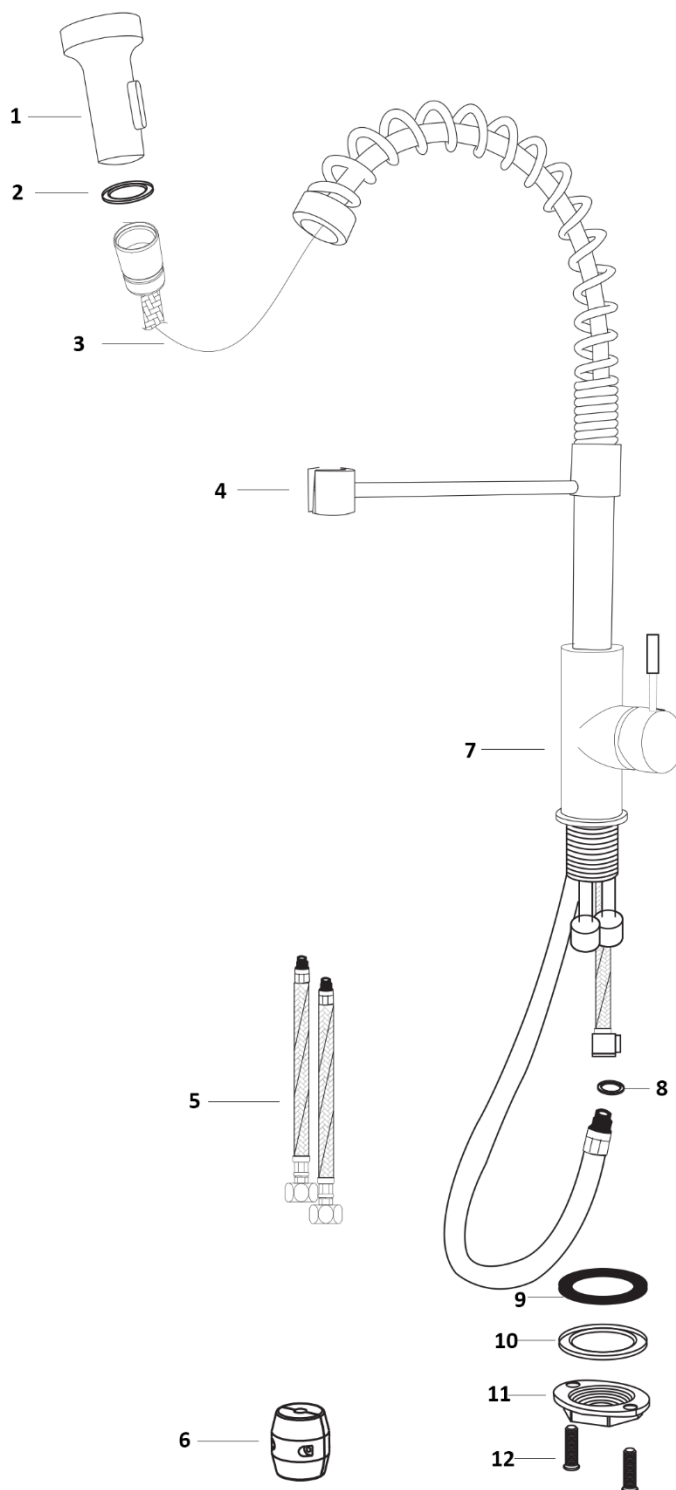


DIAGRAMA DE INSTALACION GRIFERIA

Nombre pieza
1. Ducha cabezal
2. Filtro para el agua
3. Manguera
4. Varilla de soporte
5. Manguera flexible
6. Bola de peso
7. Cuerpo del grifo
8. Filtro para el agua
9. Arandela de goma
10. Arandela
11. Tuerca de bloqueo
12. Tornillos

! IMPORTANTE:

Seguir las instrucciones de instalacion incluidas en el manual en el interior de la caja del producto o visitando nuestra página web: www.gasco.la



Atención al Cliente GASCO

atencionalcliente@gasco.la | +507 6221-1795

Para más información respecto a los productos **GASCO**,
visite nuestra página web: **www.gasco.la**



GASCO
DISEÑO Y TECNOLOGÍA A TU *alcance*



Gasco.lat Gasco latino www.gasco.la

SPECIFICATIONS GASCO FAUCETS



Model

VERONA

STAINLESS STEEL FAUCETS

ESPECIFICACIONES

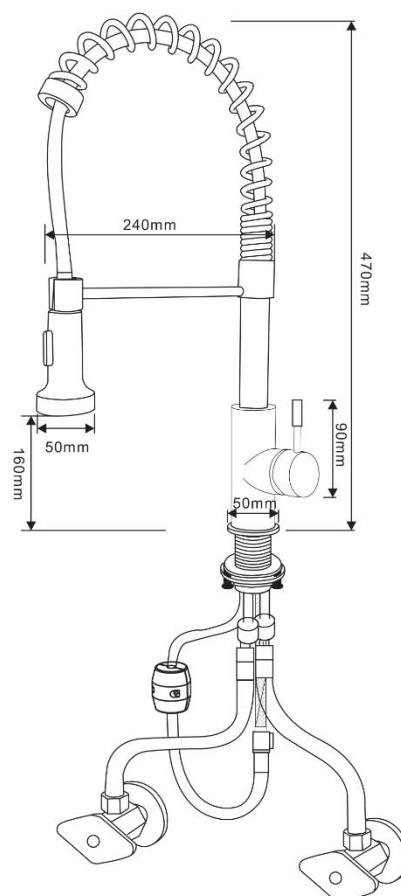
- 304 Stainless Steel in chrome and matte black
- Cold-Hot water
- 0.5 inch diameter
- Faucet Head: Plastic ABS / Dual Function
- Single handle faucet
- Body: Free range of motion
- Neoperl aerator
- Pull-down black nylon hose

FACUET DIMENSIONS

- Height: 18" / 470mm
- width: 9" / 240mm
- Base thickness: 2" / 50mm
- Faucet handle: 4" / 90mm
- Spray head width: 2" / 50mm
- Height from base to shower: 7" / 160mm

THE BOX INCLUDES:

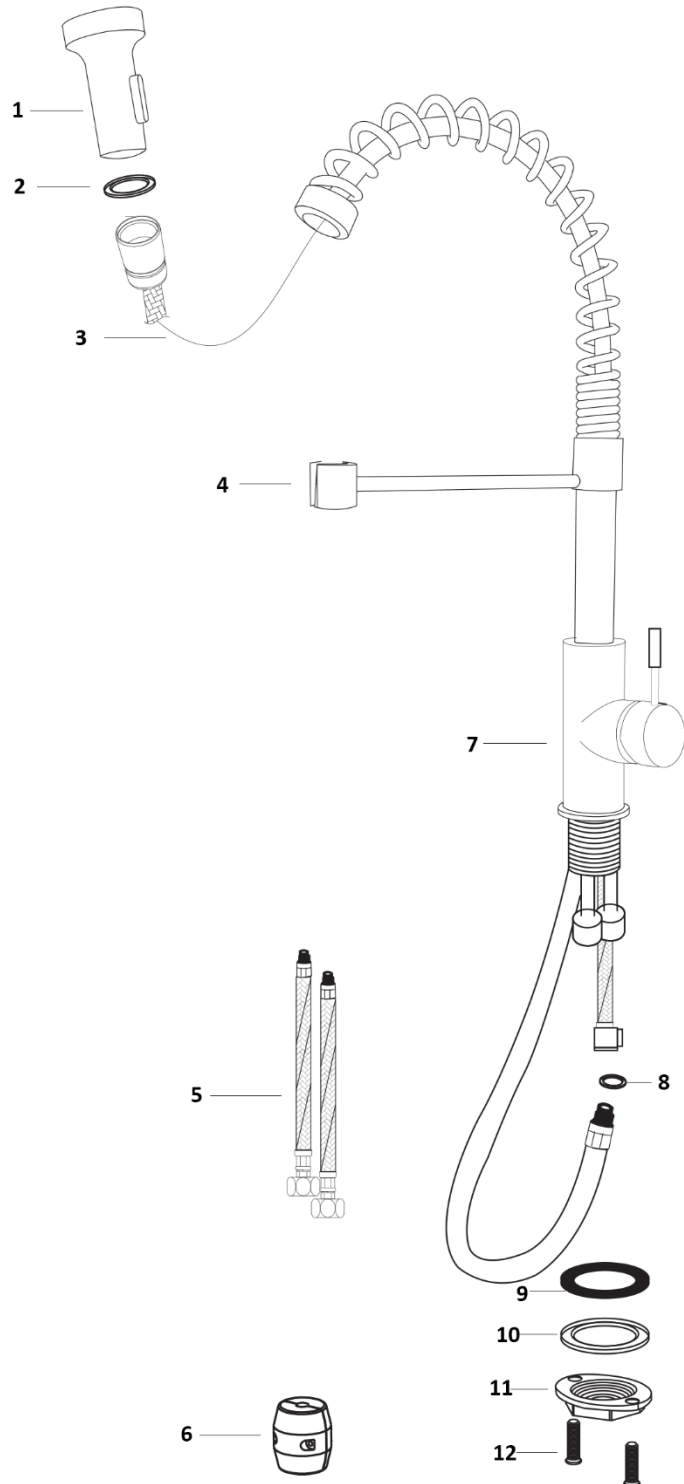
VERONA faucet, hose for cold and hot water, removable hose, installation kit.





FAUCET INSTALLATION DIAGRAM

Part name
1. Spray head
2. Water filter
3. Hose
4. Support rod
5. Flexible hose
6. Weight ball
7. Faucet body
8. Water filter
9. Rubber ring
10. Ring
11. Lock nut
12. Screws



! IMPORTANT:

Follow the installation instructions included in the manual inside the product box or by visiting our website: www.gasco.la

Customer Service GASCO

atencionalcliente@gasco.la | +507 6221-1795

For more information regarding GASCO products,

visit our website: www.gasco.la



GASCO
DISEÑO Y TECNOLOGÍA A TU *alcance*



Gasco.lat

Gasco latino

www.gasco.la