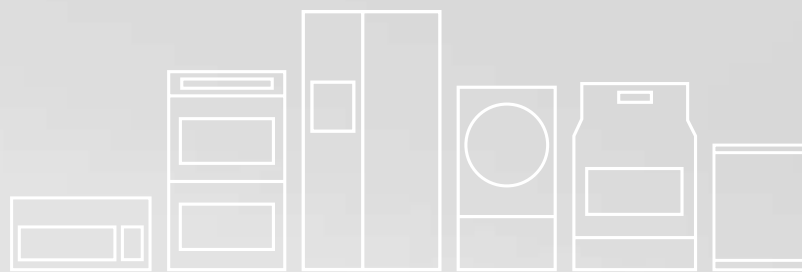


FRIGIDAIRE

All about the

Installation, Use & Care

of your Range Hood



USA 1-800-944-9044
www.frigidaire.com

Canada 1-800-265-8352
www.frigidaire.ca

LI30KC / 316902495
May/13

CONTENIDO

Instrucciones de seguridad importantes.....	34
Lista de materiales.....	36
Requisitos eléctricos	36
Requisitos de ubicación	37
Dimensiones del producto.....	37
Requisitos de ventilación	38
Prepare el montaje.....	39
Instalación de la campana (versión aspirante).....	41
Haga la conexión eléctrica.....	43
Instalación de la campana (versión recirculante).....	43
Uso de la campana.....	44
Mantenimiento de la campana.....	45
Resolución de problemas.....	46
Garantía.....	47

Visite nuestro sitio
www.frigidaire.com
para conocer la línea completa de accesorios

Gracias por escoger **Frigidaire**.

Esta Guía de Uso y Mantenimiento es parte de nuestro compromiso con la satisfacción del cliente y la calidad del producto a través de la vida útil de su nuevo electrodoméstico. Nosotros consideramos su compra como el inicio de una relación. Por favor use esta página para registrar la información importante de su producto. Para continuar sirviéndole, registre la información importante de su producto.

Necesita Ayuda??

Visite nuestro web site en www.frigidaire.com

Antes de llamar al servicio técnico, he aquí unas recomendaciones que pueden ayudarnos a servirle mejor.

Lea este manual de Uso y Cuidado.

Ya que contiene instrucciones que le ayudarán a usar y darle mantenimiento a su campana de manera adecuada.

Si usted recibe una campana dañada...

Contacte inmediatamente al distribuidor que le vendió el aparato.

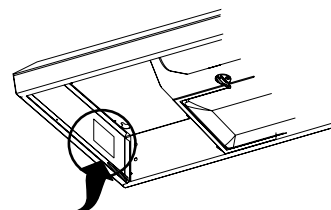
Ahorre tiempo y dinero.

Vea la lista "Antes de llamar". Esta sección le ayudará a solucionar los problemas más comunes que puedan ocurrirle. Si necesita servicio, la ayuda está solo a una llamada de distancia. Llame a los teléfonos de Servicio al Cliente Frigidaire al **1-800-944-9044**.

Registro del Producto

Registrando su producto con Frigidaire nos permite continuar sirviéndole. Puede registrarse online en **www.frigidaire.com** enviando su tarjeta de registro del producto por correo.

Ubicación de la etiqueta serial



Ubicación de la etiqueta serial:
Encuéntrela en el lado izquierdo de la pared interior de la campana

Registre sus números de serie y modelo aquí

Fecha de compra

Modelo

Número de serie

INSTRUCCIONES DE SEGURIDAD IMPORTANTES

Lea las Instrucciones antes de utilizar este aparato

Guarde estas instrucciones para futuras referencias.

Aprobado para uso residencial

Solo para uso doméstico

No intente instalar u operar su electrodoméstico hasta que haya leído las precauciones de seguridad en este manual. Los aspectos de seguridad en este manual están señalados con las palabras ADVERTENCIA o PRECAUCIÓN basados en el tipo de riesgo.

⚠ Este es el símbolo de alerta de seguridad. Se utiliza para alertarlo sobre riesgos de daños corporales potenciales. Obedezca todos los mensajes de seguridad que contengan este símbolo para evitar un posible daño o la muerte.

⚠ ADVERTENCIA

Este símbolo le alerta de situaciones que puedan provocar serios daños físicos, la muerte o daños de la propiedad.

⚠ PRECAUCIÓN

PRECAUCIÓN indica una situación potencialmente riesgosa y que, de no ser evitada, puede resultar en un daño moderado o menor.

➡ IMPORTANTE

IMPORTANTE indica información valiosa acerca de la instalación, operación, mantenimiento que no está relacionada con ningún riesgo.

INSTRUCCIONES DE SEGURIDAD IMPORTANTES

⚠ PRECAUCIÓN

SOLO PARA VENTILACIÓN GENERAL. **NO SE USE PARA EXTINGUIR MATERIALES O VAPORES RIESGOSOS O EXPLOSIVOS.**

⚠ ADVERTENCIA

PARA REDUCIR EL RIESGO DE INCENDIO, CHOQUE ELÉCTRICO O LESIONES, SIGA LAS SIGUIENTES INDICACIONES:

- Use esta unidad sólo de la manera para lo que fue diseñada por el fabricante. Si tiene preguntas, póngase en contacto con el fabricante.
- Antes de dar servicio o limpiar esta unidad, apague el suministro de energía en el panel de servicio, y bloquee los medios de desconexión del servicio para evitar que se encienda accidentalmente el suministro de energía. Cuando el medio de desconexión del servicio no se pueda bloquear, sujete de manera segura un dispositivo de advertencia prominente, como podría ser una etiqueta, al panel de servicio.
- El trabajo de instalación y cableado se debe llevar a cabo por una persona(s) calificada(s), en conformidad con todos los códigos y estándares aplicables, incluyendo construcciones clasificadas como resistentes al fuego.
- Es necesario que haya suficiente aire para la adecuada combustión y ventilación de gases a través del conducto (la chimenea) del equipo que consume combustible, para evitar que ocurra contratiempo. Siga la guía y los estándares de seguridad del fabricante del equipo de calefacción, como serían aquéllos publicados por National Fire Protection Association (NFPA) (Asociación nacional de protección contra incendios), American Society for Heating, Refrigeration and Air Conditioning Engineers (ASHRAE) (Sociedad estadounidense para ingenieros de calefacción, refrigeración y acondicionamiento de aire) y las autoridades de códigos locales.
- Cuando corte o taladre en una pared o techo, no dañe el cableado ni otros servicios públicos.

⚠ PRECAUCIÓN

Para reducir el riesgo de incendio y para ventilar el aire adecuadamente, asegúrese de dirigir el conducto de ventilación hacia el exterior - no ventile el aire de salida a espacios dentro de paredes o techos, áticos, espacios angostos o garajes.

⚠ ADVERTENCIA

PARA REDUCIR EL RIESGO DE INCENDIO, SÓLO USE CONDUCTOS METÁLICOS.

INSTRUCCIONES DE SEGURIDAD IMPORTANTES

ADVERTENCIA

ADVERTENCIA: A fin de reducir el riesgo de incendio o de choque eléctrico, no use este ventilador con ningún dispositivo semiconductor para el control de la velocidad.

ADVERTENCIA

PARA REDUCIR EL RIESGO DE INCENDIO PROVOCADO POR GRASA EN LA SUPERFICIE DE LA ESTUFA:

- a) Nunca deje las unidades de superficie sin vigilancia cuando estén en ajustes altos. Los derrames por hervor causan salpicaduras grasosas y humeantes, las cuales pueden encenderse. Caliente los aceites lentamente y con ajustes bajos o medios.
- b) Siempre ENCIENDA la campana cuando cocine con calor alto o cuando flamee alimentos (por ejemplo, crepes Suzette, cerezas Jubileo y flameado de carne de res con pimienta).
- c) Limpie los ventiladores con frecuencia. No permita que se acumule la grasa en el ventilador o en el filtro.
- d) Use cacerolas del tamaño adecuado. Siempre use utensilios de cocción que sean los adecuados para el tamaño del elemento de la superficie.

ADVERTENCIA

PARA REDUCIR EL RIESGO DE LESIONES A PERSONAS SI SE PRENDE FUEGO EN LA SUPERFICIE DE LA ESTUFA OCASIONADO POR GRASA, OBSERVE LO SIGUIENTE

- a) EXTINGA LAS LLAMAS con una tapa que encaje muy bien, una bandeja para galletas o una bandeja metálica, y luego apague el quemador. TENGA CUIDADO PARA EVITAR QUEMADURAS. Si las llamas no se extinguen de inmediato, EVACUE Y LLAME AL DEPARTAMENTO DE BOMBEROS.
- b) NUNCA AGARRE UNA CACEROLA QUE ESTÉ ARDIENDO - podría quemarse.
- c) NO UTILICE AGUA ni artículos de limpieza con agua, incluyendo paños para vajilla o toallas mojadas - podría ocurrir una explosión de vapor violenta.
- d) SÓLO use un extinguidor si:
 - Sabe a ciencia cierta que tiene un extinguidor de clase ABC y ya sabe cómo utilizarlo.
 - El incendio es pequeño y se encuentra contenido en el lugar en donde se inició.
 - Ha llamado al departamento de bomberos.
 - Puede apagar el fuego teniendo una salida segura a sus espaldas

a Basado en "Consejos de seguridad para fuegos de cocina", publicado por el NFPA (Asociación nacional de protección contra incendios).

OPERACIÓN

Deje siempre las parrillas de protección y los filtros en su lugar. Sin estos componentes, los motores en operación pueden atorarse en el cabello, dedos y ropa suelta.

El fabricante se deslinda de toda responsabilidad en caso de omisión de las instrucciones de instalación, mantenimiento y uso del producto presentes en esta guía. El fabricante declina toda responsabilidad por daños ocasionados por negligencia y la garantía de la unidad automáticamente expirará debido al mantenimiento incorrecto.

LISTA DE MATERIALES

LISTA DE MATERIALES

Partes incluidas con su campana

- 4 - tornillos de montaje de 0.45 x 1.3 cm
- Transición metálica rectangular de 3¼" x 10" (8.3 x 25.4 cm).

NOTA: Un kit de transición redonda de 7" se encuentra también disponible. Puede ordenar este kit con el número de parte 5304487139.

Parts Needed

- 2 - conectores para cables que estén en la lista de UL
- 1 foco incandescente de 75 W como máximo y 120 V
- Cubierta para pared o techo con compuerta de tiro para que coincida con el sistema de ventilación.
- Abrazaderas para ducto/cinta para ducto, según se necesite.
- Sujeta cables de ½" enlistados por UL o CSA.

Herramientas/Materiales requeridos

- Taladro
- Broca 1¼" (3.0 cm)
- Broca ⅛" (3.0 mm) para los orificios piloto
- Lápiz
- Pelacables o cuchillo de uso general
- Cinta de medir o regla
- Pistola para silicón y silicón o pasta resanadora a prueba de agua
- Destornillador de hoja plana
- Destornillador Phillips
- Sierra de vaiven o sierra caladora

Para armarios con bases empotradas:

- Dos tiras de relleno de 2" (5,1 cm) de ancho. La longitud y el espesor están determinados por las dimensiones del hueco.
- Cuatro tornillos de cabeza plana para madera o tornillos para metales con abrazaderas y tuercas (para sujetar las tiras de relleno).

REQUISITOS ELÉCTRICOS

Observe todos los códigos y reglamentos aplicables. Asegúrese de que la instalación eléctrica sea adecuada y en conformidad con el National Electrical Code (Código Nacional Eléctrico), ANSI/NFPA 70 (última edición) o las normas de CSA C22.1-94, Canadian Electrical Code (Código Canadiense de Electricidad), Parte 1 y C22.2 N° 0-M91 (última edición), y todos los códigos y ordenanzas locales.

Si los códigos lo permiten y se emplea un alambre de conexión a tierra separado, es recomendable que un electricista calificado determine si la trayectoria de conexión a tierra es adecuada.

Usted puede obtener una copia de las normas de los códigos arriba indicadas en:

National Fire Protection Association

One Batterymarch Park
Quincy, MA 02269

CSA International

8501 East Pleasant Valley Road
Cleveland, OH 44131-5575

- Se necesita un circuito eléctrico de 120 voltios, 60 hertzios, CA solamente, de 15 amperios y protegido con fusibles.
- Si la casa tiene cableado de aluminio, siga el procedimiento a continuación:
 1. Conecte una sección de alambre de cobre sólido a los conductores flexibles.
 2. Conecte el cableado de aluminio a la sección añadida de alambre de cobre usando conectores especiales y/o herramientas diseñadas y de la lista de UL para unir el cobre al aluminio.

Siga el procedimiento recomendado por el fabricante del conector eléctrico. La conexión de cobre/aluminio deberá hacerse en conformidad con los códigos locales y las prácticas de cableado aceptadas por la industria.

- El calibre de los cables y las conexiones deben hacerse de acuerdo con la clasificación del electrodoméstico, como se especifica en la placa de clasificación del modelo/de la serie. La placa del modelo/de la serie está ubicada detrás del filtro, en la pared posterior de la campana.
- El calibre de los cables deben hacerse de acuerdo a los requisitos del National Electrical Code (Código Nacional Eléctrico), ANSI/NFPA 70 (última edición) o las normas de CSA C22. 1-94 Canadian Electrical Code (Código Canadiense de Electricidad), Parte 1 y C22.2 N° 0-M91 (última edición), y todos los códigos y ordenanzas locales.

REQUISITOS DE UBICACIÓN

➔ IMPORTANTE

Observe todos los códigos y reglamentos aplicables.

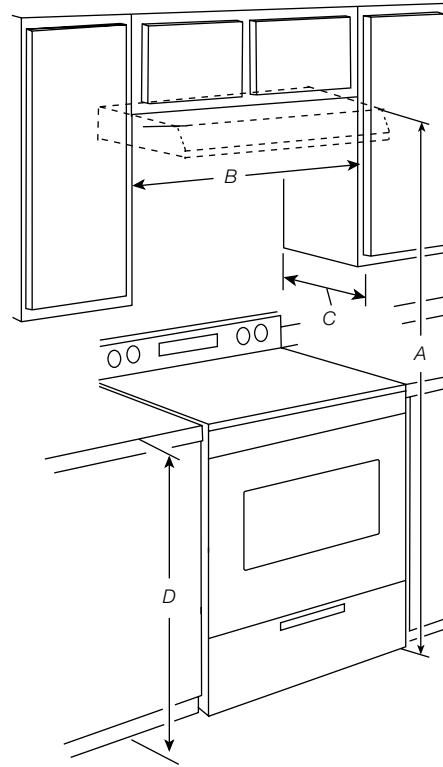
- Es la responsabilidad del instalador cumplir con los espacios de instalación especificados en la placa con la clasificación de modelo/serie. La placa con la clasificación de modelo/ serie está ubicada dentro de la campana para cocina, sobre la pared izquierda. La ubicación de la campana para cocina deberá estar lejos de zonas con corrientes fuertes de aire, tales como ventanas, puertas u orificios de calefacción fuertes.
- Deben usarse las dimensiones de la abertura del armario que se muestran. Las dimensiones proporcionadas proveen los espacios mínimos. Consulte las instrucciones de instalación del fabricante de la superficie de cocción/estufa antes de hacer ningún corte.
- Se requiere un enchufe eléctrico con conexión a tierra. Vea la sección "Requisitos eléctricos".
- Se deben sellar todas las aberturas en el techo y la pared en donde se va a instalar la campana para cocina.

Para la instalación en Casas rodantes

La instalación de esta campana de cocina debe ajustarse a los Manufactured Home Construction Safety Standards (Estándares de seguridad y construcción de casas fabricadas), Título 24 CFR, Parte 328 (anteriormente conocido como Federal Standard for Mobile Home Construction and Safety [Estándar federal para la seguridad y construcción de casas rodantes], Título 24, HUD Parte 280), o cuando dicho estándar no sea aplicable, el Manufactured Home Installation (Estándar para Instalación en casas fabricadas) de 1982 (Manufactured

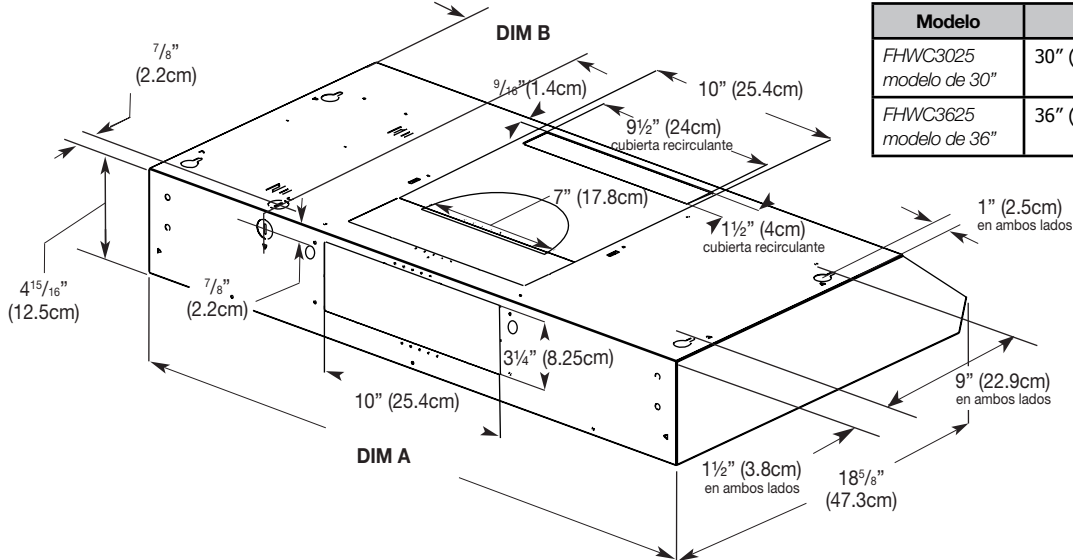
Home Sites, Communities and Setups [Obras, comunidades y proyectos de casas fabricadas]), ANSI A225.1/NFPA 501A, o la última edición o con los códigos locales.

Dimensiones del Gabinete



- A. Mínimo sugerido de 66" (167 cm) de la campana al suelo.
- B. 30" (76,2 cm) de ancho mínimo de la abertura para las campanas de 30", y 36" (91,4 cm) de ancho mínimo para las campanas de 36"
- C. 13" (33,0 cm) de profundidad del armario
- D. Altura de la base al armario de 36" (91,4 cm)

DIMENSIONES DEL PRODUCTO



Modelo	Dim A	Dim B
FHWC3025 modelo de 30"	30" (76.2 cm)	6 ⁹ / ₁₆ " (16.7 cm)
FHWC3625 modelo de 36"	36" (91.44 cm)	9 ¹ / ₂ " (24.3 cm)

REQUISITOS DE VENTILACIÓN

- El sistema de ventilación debe terminar en el exterior, excepto para las instalaciones sin ducto de escape (con recirculación).
- No dirija la salida del sistema de ventilación hacia el desván u otra área cerrada.
- No utilice una cubierta de pared de tipo para lavandería de 4" (10,2 cm).
- Use un ducto de escape de metal rectangular de 3¼" x 10" (8,3 x 25,4 cm), según los requisitos para su instalación. Se recomienda un ducto de escape de metal rígido. No se recomienda ducto de escape de plástico u hoja metálica.
- El largo del sistema de ventilación y el número de codos se deben mantener al mínimo para proveer un funcionamiento eficaz.

Para obtener el funcionamiento más eficaz y silencioso:

- No use más de 3 codos de 90°.
- Asegúrese de que haya un mínimo de 24" (61 cm) de ducto de escape recto entre los codos, si se utiliza más de 1 codo.
- No instale 2 codos lado a lado.
- Use abrazaderas o cinta para ductos para sellar todas las juntas en el sistema de ventilación.
- El sistema de ventilación debe tener una válvula de contratiro en la salida.
- Utilice pasta resanadora para sellar la abertura exterior de la pared o el techo alrededor de la cubierta.
- El mejor rendimiento es alcanzado con un sistema de ventilación recto sin codos y usando ductos lisos.
- Longitud máxima recomendada del sistema de ductos: 35 ft (10,7m).

Instalaciones en climas fríos

Como parte del sistema de ventilación, se deberá instalar una compuerta de contratiro adicional para minimizar el flujo de aire frío hacia atrás, y un dispositivo de interrupción térmico para minimizar la conducción de las temperaturas exteriores. La compuerta deberá estar en el lado del aire frío del dispositivo de interrupción térmico.

El dispositivo de interrupción deberá estar lo más cerca posible del lugar donde el sistema de ventilación entra a la parte con calefacción de la casa.

Aire de complemento

Los códigos locales de construcción podrían requerir el uso de sistemas de aire de complemento, en el caso de que se usen sistemas de ventilación con un movimiento de aire mayor a los CFM (pies cúbicos por minuto) especificados.

Los pies cúbicos por minuto especificados varían entre localidades. Consulte a su profesional de Calefacción, Ventilación y Acondicionamiento de Aire (HVAC) para obtener información sobre los requisitos particulares en su zona.

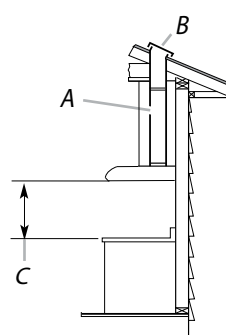
Métodos de ventilación

El sistema de ventilación puede terminar a través del techo o la pared. Use un ducto de escape rectangular de 3¼" x 10" (8,3 x 25,4 cm) con una longitud máxima de 35 pies (10,7 m) o un ducto de escape redondo de 7" (17,8 cm) o más grande, con una longitud máxima de 50 pies (15,2 m) para el sistema de ventilación.

NOTA

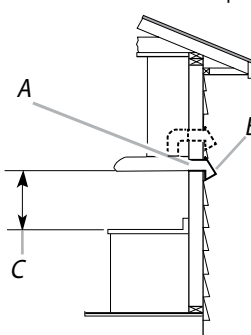
No se recomienda el uso de ductos de escape flexibles. Los ductos de escape flexibles crean contrapresión y turbulencia de aire, lo cual reduce el desempeño en gran medida.

Ventilación a través del techo



- A. Ducto de escape rectangular de 3¼" x 10" (8,3 x 25,4 cm) a través del techo (se compra por separado).
- B. Cubierta para techo con compuerta (se compra por separado)
- C. 18" (45,7 cm) como mínimo hasta 24" (61,0 cm) como máximo por encima de la superficie de cocción.

Ventilación a través de la pared





- A. Ducto de escape rectangular de 3¼" x 10" (8,3 x 25,4 cm) a través de la pared o de la parte superior (se compra por separado).
- B. Cubierta para pared con compuerta (se compra por separado)
- C. 18" (45,7 cm) como mínimo hasta 24" (61,0 cm) como máximo por encima de la superficie de cocción.

REQUISITOS DE VENTILACIÓN

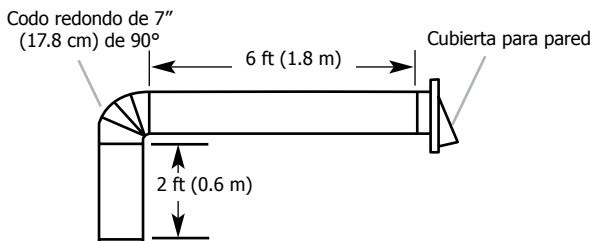
Calcular la longitud del sistema de ventilación

Para calcular el largo del sistema que necesita, sume los pies (metros) equivalentes para cada porción de ducto de escape que se utilice en el sistema.

Sistema de ventilación redondo de 7" (17.8 cm)




Pieza		
Codo de 90°	5.0 ft (1.5 m)	
Cubierta para pared de 7" (17.8 cm)	0.0 ft (0.0 m)	

Ejemplo de sistema de ventilación

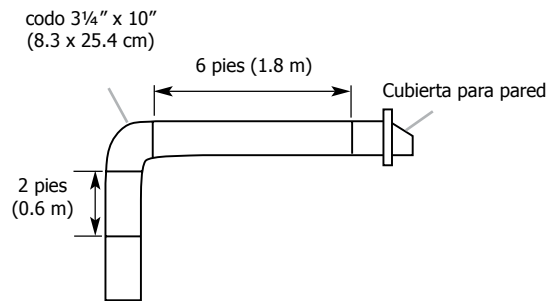


Longitud Máxima Recomendada	= 50 ft (15.2 m)
1 - Codo de 90°	= 5.0 ft (1.5 m)
Porción recta de 8 ft (2.4 m)	= 8.0 ft (2.4 m)
1 - cubierta para pared	= 0.0 ft (0.0 m)
Longitud del sistema de 7" (17.8 cm)	= 13.0 ft (3.9 m)

Sistema de ventilación de 3 1/4" x 10" (8.3 cm x 25.4 cm)

Pieza		
3 1/4" x 10" (8.3 cm x 25.4 cm) Codo de 90°	5.0 ft (1.5 m)	
3 1/4" x 10" (8.3 cm x 25.4 cm) Codo plano	12.0 ft (3.7 m)	
3 1/4" x 10" (8.3 cm x 25.4 cm) Cubierta para pared	0.0 ft (0.0 m)	

Ejemplo de sistema de ventilación



Longitud Máxima Recomendada	= 35 pies (10.7 m)
1 - codo de 90°	= 5.0 pies (1.5 m)
Porción recta de 8 pi (2.4 m)	= 8.0 pies (2.4 m)
1 - cubierta para pared	= 0.0 pies (0.0 m)
Longitud del sistema de 3 1/4" x 10" (8.3 cm x 25.4 cm)	= 13.0 pies (3.9 m)

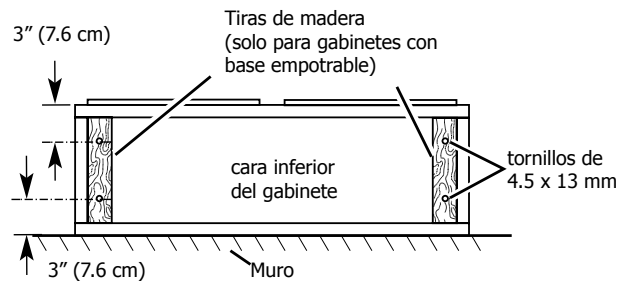
PREPARE EL MONTAJE

NOTA

Antes de hacer los recortes, asegúrese que haya suficiente espacio libre dentro del techo o la pared para el ducto de escape.

1. Desconecte el suministro de energía.
2. Seleccione una superficie plana para ensamblar su campana y cubra dicha superficie.
3. Levante la campana y colóquela sobre la superficie.

4. Si el gabinete tiene una base empotrada, coloque tiras de madera en cada lado. Fíjelo con tornillos para asegurar que las tiras permanecerán en su lugar.

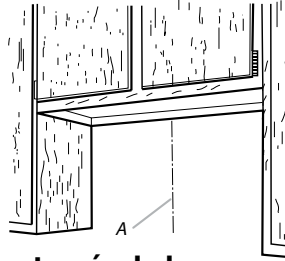


PREPARE EL MONTAJE

Determine la ubicación del orificio de cableado

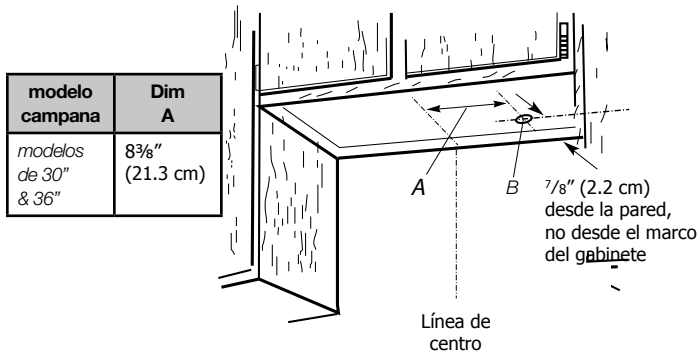
1. Determine y marque claramente una línea vertical de centro sobre la pared y el armario en el área que se hará la abertura de ventilación.

A. Línea de centro



Para hacer el cableado a través de la parte superior:

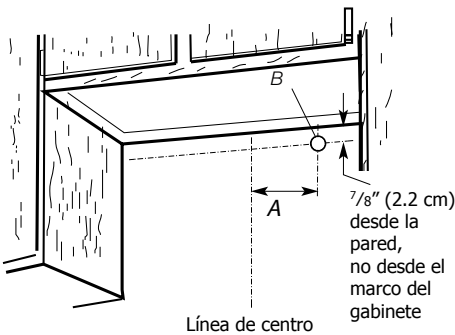
1. Trace una línea (A) desde la parte derecha de la línea central sobre la parte inferior del armario. Marque el punto sobre esa línea que esté a $\frac{7}{8}$ " (2,2 cm) desde la pared posterior. Taladre un orificio de $1\frac{1}{4}$ " (3,2 cm) de diámetro (B) a través del armario en este punto.



modelo campana	Dim A
modelos de 30" & 36"	$8\frac{3}{8}$ " (21.3 cm)

Para hacer el cableado a través de la pared:

1. Trace una línea (A) desde la parte derecha de la línea central sobre la parte inferior de la pared. Marque el punto sobre esta línea que esté a $\frac{7}{8}$ " (2,2 cm) desde la parte inferior del armario. Taladre un orificio de $1\frac{1}{4}$ " (3,2 cm) de diámetro a través de la pared posterior en este punto.



modelo campana	Dim A
modelos de 30" & 36"	$8\frac{3}{8}$ " (21.3 cm)

SÁLIDA DE AIRE

Escoja la salida de aire que desee de las opciones listadas a continuación - Estilo 1 - 4.

Estilo 1 - Versión recirculante de la campana

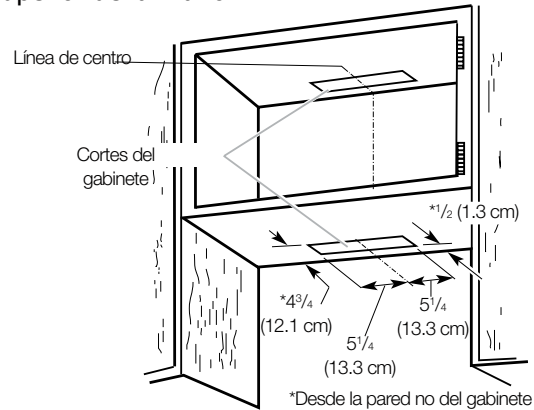
Para esta instalación, vaya a la sección "Instale la campana (versión recirculante)" en la página 43.

Estilo 2 - Aberturas de corte para un sistema de ventilación rectangular de $3\frac{1}{4}$ " x 10" (8,3 cm x 25,4 cm)

Ventilación a través del techo

Para hacer un recorte rectangular de 4 " x $10\frac{1}{2}$ " (10.16 cm x 26.7 cm) en la parte de abajo de la parte superior e inferior del armario:

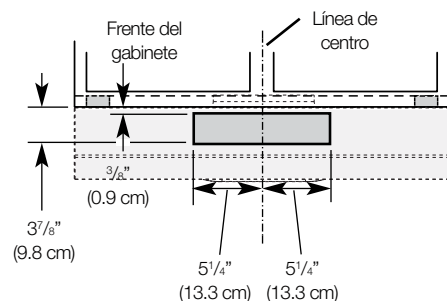
1. Marque líneas de $\frac{1}{2}$ " (1,3 cm) y $4\frac{3}{4}$ " (12,1 cm) desde la pared posterior sobre la línea central del lado de abajo del armario.
2. Marque líneas de $5\frac{1}{4}$ " (13,3 cm) a la derecha e izq. de la línea central en la parte de abajo del armario.
3. Use una sierra de vaivén o caladora para cortar una abertura rectangular para el ducto de escape.
4. Repita los pasos 1 a 3 para el lado de abajo de la parte superior del armario.



Ventilación a través de la pared

Para hacer un rectángulo de $3\frac{1}{2}$ " x $10\frac{1}{2}$ " (8,9 cm x 26,7 cm) en la pared:

1. Trace 2 líneas midiendo $\frac{3}{8}$ " (0,9 cm) y $3\frac{7}{8}$ " (9,8 cm) hacia abajo desde el lado de abajo del armario; marque sobre la línea central en la pared posterior.
2. Marque líneas de $5\frac{1}{4}$ " (13,3 cm) a la derecha e izquierda de la línea central sobre la pared.
3. Use una sierra de vaivén o caladora para cortar una abertura rectangular en la pared para el ducto de escape.



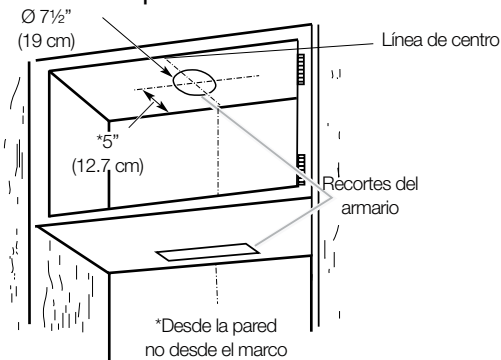
PREPARE EL MONTAJE

Estilo 3 - Aberturas de corte para un ducto de escape de transición rectangular a redondo de 3 1/4" x 10" (8,3 cm x 25,4 cm)

Ventilación a través del techo

Para hacer una abertura para un ducto de escape circular en el lado de abajo de la parte superior del armario:

1. Marque una línea central debajo de la parte superior del armario.
2. Marque una línea a 5" (12,7 cm) desde la pared posterior, por debajo de la parte superior del armario.
3. Use un compás o una plantilla en forma circular para dibujar un círculo con un diámetro de 7 1/2" (19 cm). Use sierra caladora para hacer la abertura.



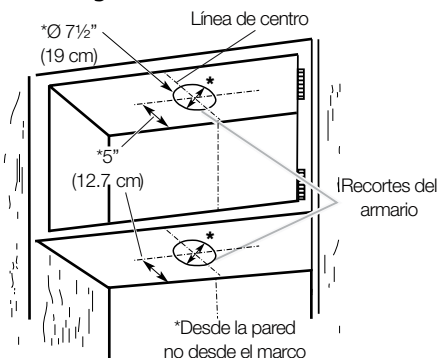
Estilo 4 - Aberturas para transición redonda de 7" (17.8 cm) a ducto de ventilación redondo

Ventilación a través del techo

Para hacer una abertura circular en la parte baja del gabinete:

NOTA: El kit de transición redonda de 7", número de parte 5304487139, es requerido para esta instalación.

1. Marque una línea central debajo de la parte superior del armario.
2. Marque una línea a 5" (12,7 cm) desde la pared posterior, por debajo de la parte superior del armario.
3. Use un compás o una plantilla en forma circular para dibujar un círculo con un diámetro de 7 1/2" (19 cm). Use sierra caladora para hacer la abertura.
4. Repita los pasos 1 a 3 para hacer la abertura de la parte inferior del gabinete



Instalación del sistema de ventilación

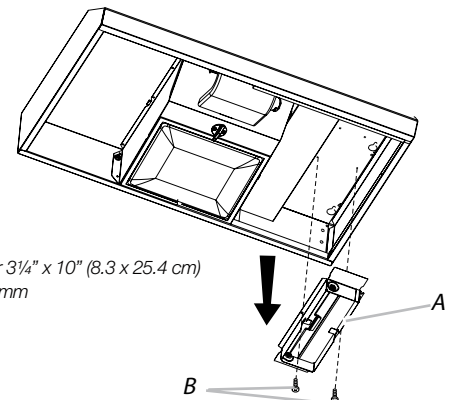
1. Instale la ventilación a través de la abertura en el armario superior o la pared. Complete el sistema de ventilación de acuerdo al método de ventilación seleccionado. Vea la sección "Requisitos de ventilación".
2. Utilice pasta resanadora o silicón para sellar la abertura exterior de la pared o el techo alrededor de la cubierta.

INSTALE LA CAMPANA (Versión Aspirante)

NOTA

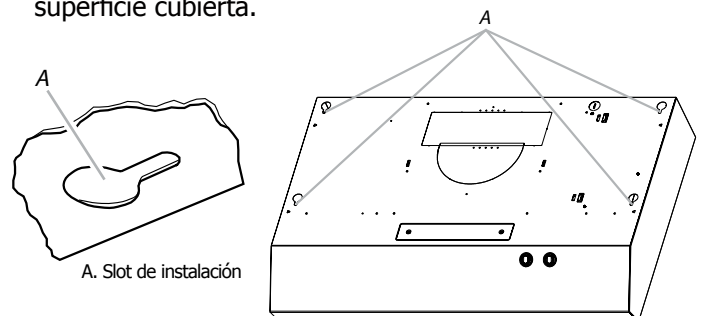
Este modelo tiene una transición rectangular de 3 1/4" x 10" (8.3 x 25.4 cm) dentro de la campana.

1. Desempaque la transición rectangular de 3 1/4" x 10" (8.3 x 25.4 cm) del interior de su campana. Para liberarlo, remueva los dos tornillos de instalación (.35x .95cm) y consérvelos en un lugar seguro pues los utilizará después (vea paso 5).



A. Transición rectangular 3 1/4" x 10" (8.3 x 25.4 cm)
B. Tornillos de 3.5 x 9.5 mm

2. Levante la campana para cocina debajo del gabinete y determine la ubicación final centrándola debajo del mismo. Marque en la parte inferior del armario la ubicación de las 4 ranuras de montaje en forma de bocallave en la campana para cocina (Vea las dimensiones de los slots en la página 37). Deje a un lado la campana para cocina sobre una superficie cubierta.

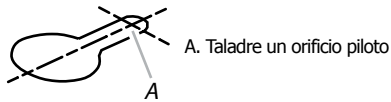


A. Slot de instalación

INSTALACIÓN DE LA CAMPANA

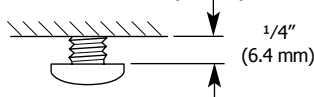
3. Use una broca de $\frac{1}{8}$ " (3 mm) y taladre 4 orificios piloto como se muestra.

NOTA: Haga las perforaciones en la parte delgada del slot.

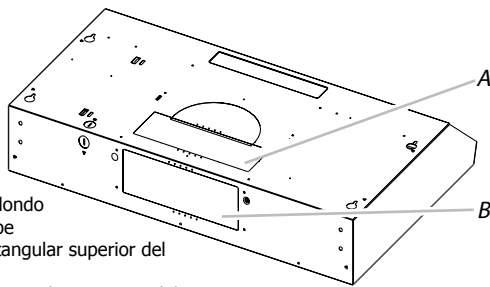


A. Taladre un orificio piloto

4. Instale los 4 tornillos de montaje de .45 cm x 1.3 cm en los orificios piloto. Deje aproximadamente $\frac{1}{4}$ " (6,4 mm) de espacio entre las cabezas de los tornillos y el armario para deslizar la campana para cocina en el lugar.



5. Saque los discos removibles rectangular superior y redondo del ducto de escape. Para instalaciones en pared, retire el el precorte trasero.



A. Disco removible redondo para el ducto de escape
B. Disco removible rectangular superior del ducto de escape
C. Disco removible rectangular posterior del ducto de escape

6. Instale el conector rectangular de $3\frac{1}{4}$ " x 10" (8.3 x 25.4 cm). Asegúrelo a la campana con los tornillos de 3.5 x 9.5 mm que previamente retiró (paso 1).

NOTA

La transición rectangular de $3\frac{1}{4}$ " x 10" (8.3 x 25.4 cm) puede ser instalada con 1" (2.5 cm) de desface del centro de la campana por cada lado para poder insertarlo al ducto de ventilación.

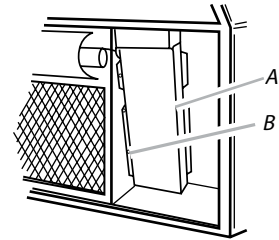
Instalación del cable de suministro de energía

1. Para las instalaciones por cable directo, haga pasar el cable eléctrico de la casa según las normas del National Electric Code (Código nacional eléctrico) o CSA (Asociación de normalización canadiense) y los códigos y ordenanzas locales. Debe haber suficiente cable de la caja del desconectador con fusible (o cortacircuitos) para hacer la conexión en la caja de terminales de la campana. Para ver las instalaciones opcionales con juego de cable de suministro eléctrico, siga las instrucciones en la sección "Haga las conexiones eléctricas".

NOTA

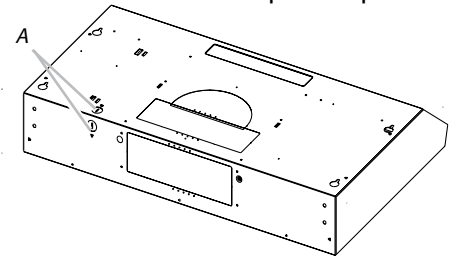
No reconecte la electricidad hasta que se haya terminado la instalación.

2. Quite el tornillo de la tapa de la caja de terminales. Quite la cubierta de la caja de terminales y déjela a un lado.



A. Tapa de la caja de terminales
B. Tornillos

3. Quite el disco removible de suministro eléctrico de la parte superior o posterior de la capota de ventilación (dependiendo de la ubicación de la entrada del cable de suministro eléctrico de su casa) e instale un protector de cables de $\frac{1}{2}$ " que esté en la lista de UL o aprobado por CSA.



A. Disco removible de suministro de energía

4. Con la ayuda de 2 o más personas, levante la campana y colóquela en su posición final. Haga pasar suficiente cable eléctrico a través del protector de cables de $\frac{1}{2}$ " que esté en la lista de UL o aprobado por CSA para hacer las conexiones en la caja de terminales. Apriete los tornillos del protector de cables.

5. Ubique la campana para cocina de modo que el extremo grande de las ranuras en forma de bocallave esté sobre los tornillos de montaje. Después empuje la campana hacia la pared para que los tornillos queden en el cuello de las ranuras. Apriete los tornillos de montaje, asegurándose de que los tornillos estén en el cuello angosto de las ranuras.

6. Conecte el sistema de ductos a la campana. Selle las uniones con las abrazaderas o cinta para ductos, para que quede seguro y hermético.

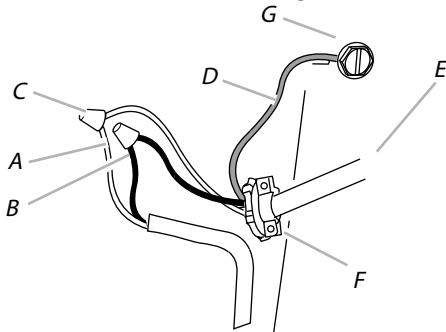
7. Verifique que las compuertas de contratiro funcionen adecuadamente.

HAGA LA CONEXIÓN ELÉCTRICA

! ADVERTENCIA

Peligro de Choque Eléctrico
Desconecte el suministro de energía antes de darle mantenimiento.
Vuelva a colocar todos los componentes y paneles antes de hacerlo funcionar.
No seguir estas instrucciones puede ocasionar la muerte o choque eléctrico.

1. Desconecte el suministro de energía



- A. Cables blancos
- B. Cables negros
- C. Conector de cables aprobado por UL
- D. Cable de tierra verde o desnudo
- E. Cable de suministro eléctrico de la casa.
- F. Protector de cables de 1/2" que esté en la lista de UL o aprobado por CSA
- G. Tornillo verde de puesta a tierra

2. Use conectores de cables que estén en la lista de UL y conecte los alambres blancos (A) juntos.
3. Use conectores de alambres que estén en la lista de UL y conecte los cables negros (B) juntos.

! ADVERTENCIA

Peligro de Incendio
Conecte el motor a tierra.
Use alambre de cobre.
Conecte el alambre de tierra al tornillo verde de conexión tierra en la caja de terminales.
No seguir estas instrucciones puede causar la muerte, incendio o choque eléctrico.

4. Conecte el cable a tierra verde (o desnudo) del suministro de energía al tornillo verde de puesta a tierra en la caja de terminales y apriételo firmemente.
5. Instale la cubierta de la caja de terminales.
6. Reconecte el suministro de energía.

Complete la instalación

1. Instale el foco incandescente de 75 W (como máximo). Consulte la sección "Reemplace el foco incandescente".
2. Vuelva a colocar el filtro para grasa, si lo ha quitado. Consulte la sección "Cuidado de la campana para cocina".
3. Verifique el funcionamiento del ventilador de la campana para cocina y la luz. Consulte la sección "Uso de la campana para cocina".

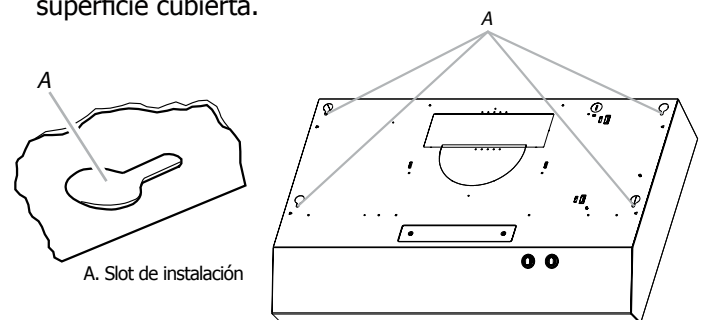
Si la campana para cocina no funciona, revise si se ha disparado un cortacircuitos o si se ha quemado un fusible doméstico. Desconecte el suministro eléctrico y revise las conexiones de cableado.

! NOTA

Para obtener un uso más eficaz de su nueva campana, lea la sección "Uso de la campana".

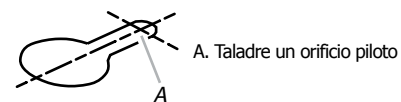
INSTALE LA CAMPANA (Versión Recirculante)

1. Levante la campana para cocina debajo del gabinete y determine la ubicación final centrándola debajo de este. Marque en la parte inferior del armario la ubicación de las 4 ranuras de montaje en forma de bocallave en la campana para cocina (Vea las dimensiones de los slots en la página 37). Deje a un lado la campana para cocina sobre una superficie cubierta.

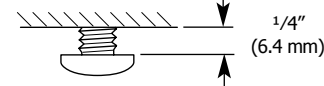


2. Use una broca de 1/8" (3 mm) y taladre 4 orificios piloto como se muestra.

NOTA: Haga las perforaciones en la parte delgada del slot.



3. Instale los 4 tornillos de montaje de .45 cm x 1.3 cm en los orificios piloto. Deje aproximadamente 1/4" (6,4 mm) de espacio entre las cabezas de los tornillos y el armario para deslizar la campana para cocina en el lugar.



INSTALACIÓN DE LA CAMPANA

Instalación del cable de suministro de energía

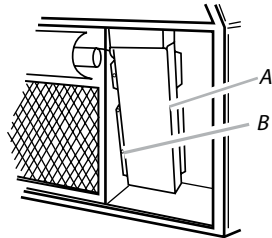
1. Para las instalaciones por cable directo, haga pasar el cable eléctrico de la casa según las normas del National Electric Code (Código nacional eléctrico) o CSA (Asociación de normalización canadiense) y los códigos y ordenanzas locales. Debe haber suficiente cable de la caja del desconectador con fusible (o cortacircuitos) para hacer la conexión en la caja de terminales de la campana. Para ver las instalaciones opcionales con juego de cable de suministro eléctrico, siga las instrucciones en la sección "Haga las conexiones eléctricas".

NOTA

No reconecte la electricidad hasta que se haya terminado la instalación.

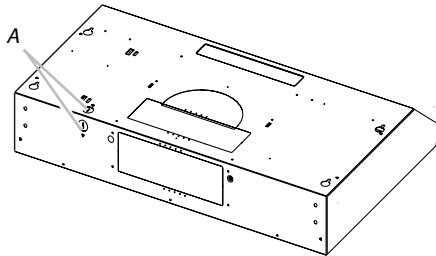
2. Quite el tornillo de la tapa de la caja de terminales. Quite la cubierta de la caja de terminales y déjela a un lado.

A. Tapa de la caja de terminales
B. Tornillos



3. Quite el disco removible de suministro eléctrico de la parte superior o posterior de la capota de ventilación (dependiendo de la ubicación de la entrada del cable de suministro eléctrico de su casa) e instale un protector de cables de 1/2" que esté en la lista de UL o aprobado por CSA.

A. Disco removible de suministro de energía



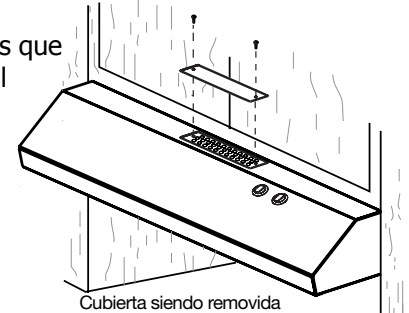
4. Con la ayuda de 2 o más personas, levante la campana y colóquela en su posición final. Haga pasar suficiente cable eléctrico a través del protector de cables de 1/2" que esté en la lista de UL o aprobado por CSA para hacer las conexiones en la caja de terminales. Apriete los tornillos del protector de cables.

5. Ubique la campana para cocina de modo que el extremo grande de las ranuras en forma de bocallave esté sobre los tornillos de montaje. Después empuje la campana hacia la pared para que los tornillos queden en el cuello de las ranuras. Apriete los tornillos de montaje, asegurándose de que los tornillos estén en el cuello angosto de las ranuras.

Cubierta de Recirculación

Para instalaciones recirculantes, la cubierta superior debe ser retirada. Quite la tapa de recirculación retirando los dos tornillos de montaje con un destornillador de cruz.

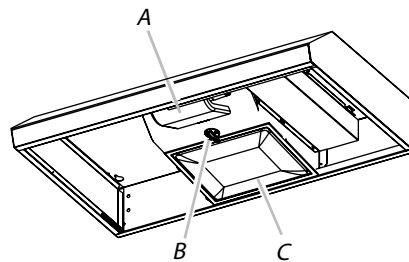
NOTA: Para instalaciones que descargan el aire hacia el techo o la pared, la tapa recirculante debe permanecer en su lugar o este no funcionará correctamente.



Para completar la instalación, vaya a la sección "Haga las conexiones eléctricas" en la página 43.

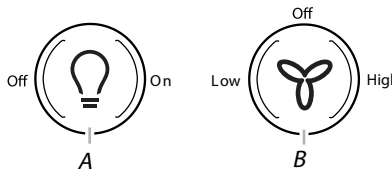
USO DE LA CAMPANA

La campana para cocina se ha diseñado para remover humo, vapores provenientes de la cocción y olores del área de la superficie de cocción. Para obtener mejores resultados, encienda la campana antes de cocinar y permita que funcione por varios minutos después de haber cocinado, para que quite todo el humo y los olores de la cocina. Los controles de la campana están ubicados en la parte superior de la campana para cocina.



A. Alojamiento y cubierta del foco incandescente
B. Retén del filtro
C. Filtro para grasa

Controles de la campana



A. Interruptor de On/Off (Encendido/Apagado) de la luz
B. Interruptor de velocidad del ventilador

Cómo utilizar la luz

Presione el interruptor de luz a la derecha para encender la luz. Presione el interruptor de luz a la izquierda para apagar la luz.

Funcionamiento del ventilador

Empuje el interruptor del ventilador a la izquierda para la velocidad Low (Baja). Empuje el interruptor del ventilador a la derecha para la velocidad High (Alta). Empuje el interruptor del ventilador hacia el medio para apagarlo (Off).

MANTENIMIENTO DE LA CAMPANA

Limpieza

ADVERTENCIA

Para reducir el riesgo de incendio o choque eléctrico desconecte la toma de corriente antes de la limpieza.

IMPORTANTE

Limpie los filtros de grasa frecuentemente de acuerdo a las siguientes instrucciones. Coloque nuevamente los filtros de grasa antes de encender su equipo.

IMPORTANTE

Superficies Exteriores

No use estropajos que vienen con jabón, productos de limpieza abrasivos, crema para pulir la superficie de cocción, estropajos de metal, paños ásperos ni toallas de papel.

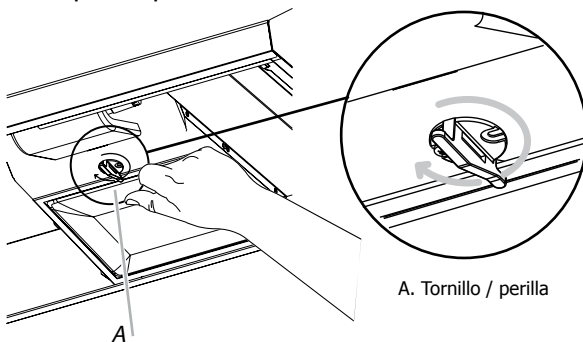
Método de limpieza:

- Use agua tibia con detergente líquido o limpiador multipropósito y un paño suave para limpiar la superficie.
- Enjuague con agua limpia y seque con un paño suave que no deje pelusa.
- Use limpiador de vidrios para quitar las huellas digitales.
- Para acabados en acero inoxidable frote en la dirección del grano para evitar rayar o dañar la superficie.

NOTA: En acabados en acero inoxidable, frote en la dirección del cepillado para evitar rayar o dañar la superficie.

Para limpiar o reemplazar el filtro:

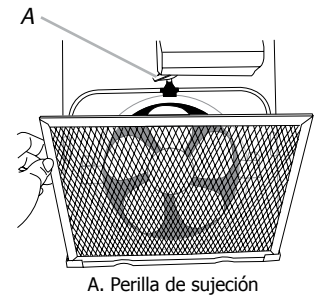
1. Retire el tornillo de la perilla de sujeción con un destornillador de cruz.
2. Gire la perilla para liberar el filtro.



3. Vuelva a colocar el filtro desplazando la orilla trasera de este en el canal de instalación. Empuje el filtro en su lugar y gire la perilla para asegurarlo a la campana.

4. Vuelva a colocar el tornillo de la perilla de sujeción.

5. Para limpiar el filtro de grasa, sumerja el filtro en agua caliente con detergente. Enjuague bien y sacuda para secar. Puede colocarlo también en el rack superior del lavavajillas para ser lavado.



NOTA: No use amoníaco. El aluminio del filtro de grasa se corroe y oscurece con el uso de este.

NOTA: Usted puede utilizar cualquier método de limpieza: lavaplatos o solución caliente con detergente.

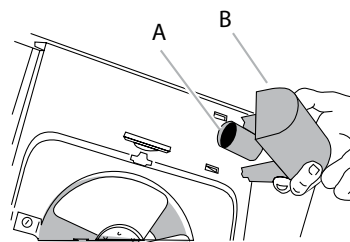
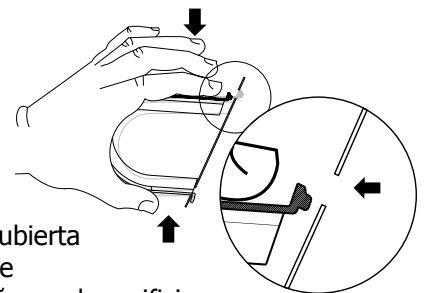
NOTA

El filtro de grasa puede ser lavado en lavavajillas. Para evitar el daño al filtro de grasa mientras se limpia, coloque el filtro en el último rack del lavaplatos para su limpieza.

Reemplace la lámpara incandescente

Apague la campana y permita que se enfríe la lámpara.

1. Desconecte la toma de corriente.
2. Apriete la cubierta plástica y retírela.
3. Coloque la lámpara (75W max, 120V) en el socket.
4. Vuelva a colocar la cubierta plástica apretándola e insertando las pestañas en los orificios.
5. Vuelva a conectar la corriente.



A. Socket
B. Cubierta plástica

Si el nuevo foco no funciona, cerciórese de que se ha insertado correctamente antes de llamar para solicitar servicio.

Accesorio Kit de Filtro de grasa / carbón

Para la versión recirculante de esta campana, un filtro de carbón opcional está disponible. Puedes ordenar este con el número de parte 5304486302.

El filtro de carbón no es lavable. Dura alrededor de 6 meses, dándole un uso normal.

RESOLUCIÓN DE PROBLEMAS

Problema	Causas Posibles	Soluciones
Después de la instalación, el equipo no funciona.	<ol style="list-style-type: none"> 1. El cable de alimentación y el conector no están conectados correctamente. 2. Los cables de los switches están desconectados o flojos. 	<ol style="list-style-type: none"> 1. Asegúrese que el aparato esté correctamente conectado. 2. Asegúrese de que los cables de los switches estén conectados apropiadamente.
Las lámparas funcionan, pero el motor no enciende.	<ol style="list-style-type: none"> 1. El motor es defectuoso. 2. El sistema de protección térmica detecta si el motor es demasiado caliente para operar y lo apaga. 3. El cable del motor no está conectado. 	<ol style="list-style-type: none"> 1. Cambie el motor. 2. El motor funcionará adecuadamente después de que el sistema de protección térmica se enfríe. 3. Asegurese que el cable del motor esté conectado al conector molex.
El equipo vibra.	<ol style="list-style-type: none"> 1. El motor no está bien instalado en su lugar. 2. Aspas del motor dañadas. 3. La campana no se encuentra bien instalada. 	<ol style="list-style-type: none"> 1. Asegure apropiadamente el motor a su lugar. 2. Cambie las aspas o el motor. 3. Verifique que la campana esté bien instalada.
El motor funciona pero las lámparas no.	<ol style="list-style-type: none"> 1. Lámpara defectuosas. 2. Lámparas flojas. 3. Los cables en el switch de lámparas están flojos. 	<ol style="list-style-type: none"> 1. Cambie la lámpara. 2. Apriete las lámparas. 3. Asegúrese de que los cables en el switch de las lámparas estén bien conectados.
La campana no extrae el aire adecuadamente.	<ol style="list-style-type: none"> 1. La campana está colocada a una altura superior a la sugerida. 2. El viento que entra por ventanas o puertas abiertas en el área cercana afectan a la extracción de la campana. 3. Existe un bloqueo en el sistema de ventilación. 4. La dirección de la apertura de salida de aire es contraria a la dirección del aire. 5. Se está utilizando un tamaño incorrecto de tubos de ventilación. 	<ol style="list-style-type: none"> 1. Ajuste la distancia entre la estufa (superficie de cocinado) y la base de la campana en un rango de 24 a 32 in. 2. Cierre puertas y ventanas para evitar que entre el flujo de aire exterior. 3. Retire el bloqueo en el sistema de ventilación. 4. Ajuste la dirección de la salida de aire. 5. Cambie el sistema de ventilación por el correcto.
El filtro de metal vibra.	<ol style="list-style-type: none"> 1. El filtro de metal está flojo. 2. La perilla sujetora no se mueve libremente. 	<ol style="list-style-type: none"> 1. Asegúrese de que la perilla de sujeción aún funcione. 2. Reemplace el filtro de metal.

Garantía

Su electrodoméstico está cubierto por una garantía limitada de un año. Durante un año a partir de la fecha original de compra, Electrolux cubrirá todos los costos de reparación o reemplazo de cualquier pieza de éste electrodoméstico que se encuentre defectuosa en materiales o mano de obra cuando el electrodoméstico se instala, utiliza y mantiene de acuerdo con las instrucciones proporcionadas.

Exclusiones Esta garantía no cubre lo siguiente:

1. Productos a los que se les quitaron o alteraron los números de serie originales o que no pueden determinarse con facilidad.
2. Productos que hayan sido transferidos del dueño original a un tercero o que no se encuentren en los EE.UU. o en Canadá.
3. Óxido en el interior o exterior de la unidad.
4. Los productos comprados “previamente usados o productos de muestra” no están cubiertos por esta garantía.
5. Pérdida de alimentos por fallas del refrigerador o congelador.
6. Productos utilizados para fines comerciales.
7. Las llamadas de servicio que no involucren el funcionamiento defectuoso ni los defectos de materiales o de mano de obra, o para electrodomésticos que no sean utilizados para uso normal del hogar o de acuerdo con las instrucciones proporcionadas.
8. Llamadas de servicio para corregir errores de instalación del electrodoméstico o para instruirlo sobre el uso del mismo.
9. Gastos para facilitar el acceso al electrodoméstico para el servicio, tales como la remoción de molduras, armarios, estantes, etc. que no eran parte del electrodoméstico cuando se envió de la fábrica.
10. Llamadas de servicio para reparar o reemplazar bombillas, filtros de aire, filtros de agua, otros consumibles, perillas, manijas u otras piezas decorativas.
11. Costos adicionales que incluyen, sin limitarse, cualquier llamada de servicio fuera de las horas de oficina, durante los fines de semana o días feriados, peajes, pasajes de transporte o millaje/kilometraje para llamadas de servicio en áreas remotas, incluyendo el estado de Alaska.
12. Daños al acabado del electrodoméstico o al hogar que hayan ocurrido durante la instalación, incluyendo, sin limitarse, los armarios, paredes, etc.
13. Daños causados por: servicio realizado por compañías de servicio no autorizadas, el uso de piezas que no sean piezas genuinas Electrolux o piezas obtenidas de personas que no pertenezcan a compañías de servicio autorizado, o causas externas como abuso, mal uso, suministro eléctrico inadecuado, accidentes, incendios, hechos fortuitos o desastres naturales.

RENUNCIA DE RESPONSABILIDAD DE GARANTÍAS IMPLÍCITAS; LIMITACIÓN DE ACCIONES LEGALES LA ÚNICA Y EXCLUSIVA OPCIÓN DEL CLIENTE BAJO ESTA GARANTÍA LIMITADA ES LA REPARACIÓN O REEMPLAZO DEL PRODUCTO SEGÚN SE INDICA. LOS RECLAMOS BASADOS EN GARANTÍAS IMPLÍCITAS, INCLUYENDO LAS GARANTÍAS DE COMERCIALIZACIÓN O APTITUD DEL PRODUCTO PARA UN PROPÓSITO ESPECÍFICO, ESTÁN LIMITADOS A UN AÑO O AL PERÍODO MÍNIMO PERMITIDO POR LEY, PERO NUNCA MENOS DE UN AÑO. ELECTROLUX NO SERÁ RESPONSABLE POR DAÑOS CONSECUENTES O INCIDENTALES COMO POR EJEMPLO DAÑOS A LA PROPIEDAD Y GASTOS INCIDENTALES OCASIONADOS POR EL INCUMPLIMIENTO DE ESTA GARANTÍA ESCRITA O DE CUALQUIER GARANTÍA IMPLÍCITA. ALGUNOS ESTADOS Y PROVINCIAS NO PERMITEN LA EXCLUSIÓN O LIMITACIÓN DE DAÑOS INCIDENTALES O CONSECUENTES O LIMITACIONES EN LA DURACIÓN DE LAS GARANTÍAS IMPLÍCITAS, DE MANERA QUE PUEDE QUE ESTAS LIMITACIONES O EXCLUSIONES NO SE APLIQUEN EN SU CASO. ESTA GARANTÍA ESCRITA LE OTORGA DERECHOS LEGALES ESPECÍFICOS.

ES POSIBLE QUE TAMBIÉN TENGA OTROS DERECHOS QUE VARÍAN DE UN ESTADO A OTRO.

Si tiene que solicitar servicio técnico Guarde su recibo, el comprobante de entrega o cualquier otro registro de pago adecuado para establecer el período de la garantía si llegara a requerir servicio. Si se realiza la reparación, le conviene obtener y conservar todos los recibos. El servicio realizado bajo esta garantía debe ser obtenido a través de Electrolux utilizando las direcciones o números que se indican abajo. Esta garantía sólo se aplica en los Estados Unidos y Canadá. En los EE.UU., su electrodoméstico está garantizado por Electrolux Major Appliances North America, una división de Electrolux Home Products, Inc. En Canadá, su electrodoméstico está garantizado por Electrolux Canada Corp. Electrolux no autoriza a ninguna persona a cambiar o agregar ninguna obligación bajo esta garantía. Nuestras obligaciones de reparación y piezas bajo esta garantía deben ser realizadas por Electrolux o compañía de servicio autorizado. Las especificaciones y características del producto según se describen o ilustran están sujetas a cambio sin previo aviso.

USA
1.282.622.373
Electrolux Major Appliances
North America
10200 David Taylor Drive
Charlotte, NC 28262

Canada
1.800.265.8352
Electrolux Canada Corp.
5855 Terry Fox Way
Mississauga, Ontario, Canada
L5V 3E4

printed in Mexico

FRIGIDAIRE