

## CENTRO DE BEBIDAS

# *uso y mantenimiento*

Instrucciones importantes de seguridad .....	2	Cuidado y limpieza .....	10
Características.....	4	Antes de solicitar servicio técnico .....	11
Instalación.....	5	Garantía principal del electrodoméstico .....	14
Consejos para ahorrar energía.....	8		
Controles de la temperatura.....	9		

# INSTRUCCIONES IMPORTANTES DE SEGURIDAD

## Lea y conserve estas instrucciones

Esta Guía del propietario le ofrece instrucciones específicas de funcionamiento de su modelo. Utilice su Centro de bebidas únicamente de acuerdo con las instrucciones de esta guía. Estas instrucciones no pretenden cubrir todas las posibles condiciones y situaciones que puedan suceder. Se debe tener sentido común y prestar atención al instalar, operar y mantener cualquier electrodoméstico.

## Registre su modelo y números de serie

Registre el modelo y los números de serie en el espacio proporcionado a continuación. La placa de serie está ubicada en la pared superior izquierda dentro del gabinete.

Número de modelo: \_\_\_\_\_

Número de serie: \_\_\_\_\_

Fecha de compra: \_\_\_\_\_



### ADVERTENCIA

Lea todas las instrucciones antes de utilizar este Centro de bebidas.




### ADVERTENCIA

#### Para su seguridad

No guarde ni use gasolina u otros líquidos inflamables cerca de éste o cualquier otro electrodoméstico. Lea los rótulos del producto para obtener advertencias con respecto a inflamabilidad u otras advertencias.

## Definiciones

 Éste es el símbolo de las alertas de seguridad. Se usa para advertirle sobre posibles riesgos de lesiones personales. Obedezca todos los mensajes de seguridad que lleven este símbolo para evitar posibles lesiones o la muerte.



### PELIGRO

Una indicación de PELIGRO representa una situación inminentemente peligrosa que, si no se evita, tendrá como resultado la muerte o una lesión grave.



### ADVERTENCIA

Una indicación de ADVERTENCIA representa una situación potencialmente peligrosa que, si no se evita, podrá tener como resultado la muerte o una lesión grave.



### ATENCIÓN

Una indicación de ATENCIÓN representa una situación potencialmente peligrosa que, si no se evita, puede tener como resultado lesión leve o moderada.



### IMPORTANTE

Una indicación de IMPORTANTE indica información de instalación, operación o mantenimiento que es importante, pero no se relaciona con ningún peligro.



### PELIGRO



PELIGRO Riesgo de incendio o explosión. Se utiliza refrigerante inflamable. No utilice dispositivos mecánicos para descongelar el refrigerador. No perfore la tubería de refrigerante.

PELIGRO Riesgo de incendio o explosión. Se utiliza refrigerante inflamable. Solo debe ser reparado por personal técnico capacitado. Solo use piezas de repuesto homologadas por el fabricante. Los equipos de reparación utilizados deben estar diseñados para refrigerantes inflamables. Siga todas las instrucciones de reparación del fabricante. No perfore la tubería de refrigerante.



### PRECAUCIÓN



PRECAUCIÓN Riesgo de incendio o explosión. Disponga del refrigerador apropiadamente de conformidad con las regulaciones federales o locales aplicables. Se utiliza refrigerante inflamable.

PRECAUCIÓN Riesgo de incendio o explosión si se perfore la tubería de refrigerante. Observe rigurosamente las instrucciones de manejo. Se utiliza refrigerante inflamable.



### WARNING

**SOLO RESIDENTES DE CALIFORNIA**  
**Cáncer y Daño Reproductivo**  
**[www.P65Warnings.ca.gov](http://www.P65Warnings.ca.gov)**

# INSTRUCCIONES IMPORTANTES DE SEGURIDAD

## Información eléctrica

- El centro de bebidas debe estar enchufado en un tomacorrientes eléctrico de 115 voltios, 60 Hz, 15 amp., CA solamente, donde no puede haber enchufado ningún otro aparato. El cable eléctrico del artefacto viene con un enchufe de tres patas con conexión a tierra, para protegerlo contra el peligro de las descargas eléctricas. Debe enchufarse directamente en un tomacorrientes de tres patas con conexión a tierra adecuada. El tomacorrientes debe estar instalado de acuerdo con los códigos y ordenanzas locales. Consulte a un electricista calificado. Evite conectar el refrigerador a un circuito Interruptor de falla a tierra (GFI, por sus siglas en inglés). **No use un prolongador o un enchufe adaptador.**
- Si el cable eléctrico está dañado, debe ser reemplazado por un técnico de servicio autorizado para evitar cualquier riesgo.
- No tire del cable para desenchufar el electrodoméstico. Sujete siempre el enchufe con firmeza y sáquelo directamente del tomacorrientes para evitar daños al cable eléctrico.
- Desenchufe el electrodoméstico antes de limpiar o reemplazar una lámpara para evitar una descarga eléctrica.
- Puede haber problemas de funcionamiento si se presentan variaciones de 10% o más en el voltaje. La operación de la unidad con energía insuficiente puede dañar el compresor. Este daño no está cubierto por la garantía.
- No enchufe el electrodoméstico en un tomacorrientes eléctrico activado por un conmutador o cordón para evitar que el electrodoméstico se apague por accidente.

Tomacorriente de pared con conexión a tierra



**Bajo ninguna circunstancia corte, extraiga o desvíe las patas de conexión a tierra.**



Cable de alimentación con enchufe de tres patas con conexión a tierra



## ADVERTENCIA

### Seguridad de los niños

- Destruya la caja, las bolsas de plástico y cualquier material de embalaje exterior inmediatamente después de abrir la caja del centro de bebidas. Nunca se debe permitir que los niños jueguen con estos artículos. Las cajas cubiertas con alfombras, colchas, láminas de plástico o revestimiento elástico pueden quedar herméticamente cerradas y producir asfixia rápidamente.
- Quite todas las grapas de la caja. Las grapas pueden provocar cortes severos y destruir el acabado si entran en contacto con otros electrodomésticos o muebles.
- Un electrodoméstico desechado vacío es una atracción muy peligrosa para los niños.
- Quite las puertas de todos los electrodomésticos que no estén en uso, incluso si serán desechadas.

## Eliminación correcta de su Centro de bebidas

### Riesgo de que los niños queden atrapados

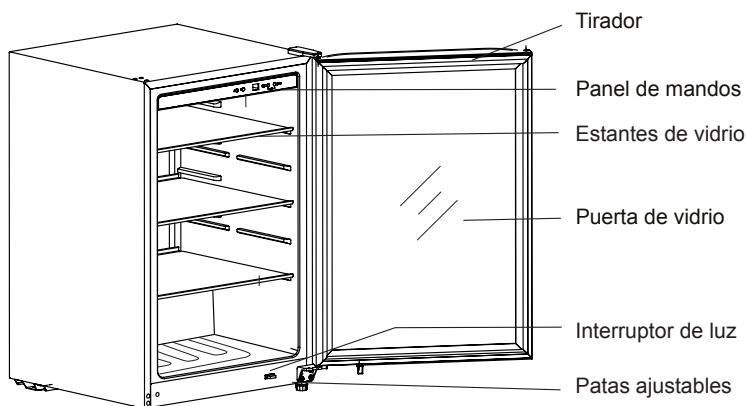
El encierro y la asfixia de niños son problemas actuales. Los electrodomésticos abandonados o desechados aún son peligrosos; incluso si se dejarán por "sólo unos días". Si se está por deshacer de su electrodoméstico viejo, siga las instrucciones que aparecen a continuación para prevenir accidentes.

Es muy importante que se apliquen métodos responsables de reciclaje o eliminación de electrodomésticos. Consulte a su empresa de servicios públicos o visite [www.recyclemyoldfridge.com](http://www.recyclemyoldfridge.com) para obtener más información sobre la forma de desechar su electrodoméstico viejo.

### Antes de desechar su centro de bebidas viejo:

- Quite las puertas.
- Deje los estantes en su lugar para que los niños no puedan meterse adentro fácilmente.
- Haga quitar el refrigerante por un técnico de servicio calificado.

# CARACTERÍSTICAS

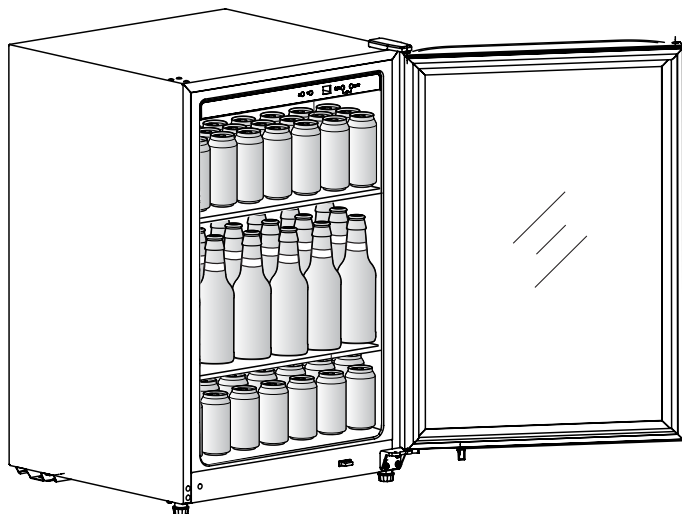


## Luz interna (algunos modelos)

La luz se enciende automáticamente cuando se abre la puerta. La luz también se puede encender y apagar al pulsar el botón "Luz" del panel de control. Pulse el botón dos veces para mantener la luz encendida cuando se cierre la puerta.

## Estantes interiores ajustables

Los estantes interiores ajustables de múltiples posiciones se pueden desplazar a cualquier posición para paquetes más grandes o más pequeños. Los separadores de envío que estabilizan los estantes para el envío se deben sacar y desechar. El centro de bebinas está equipado con tres estantes de vidrio.



Esta "Guía de uso y cuidado" le ofrece instrucciones generales de funcionamiento de su modelo. Use el electrodoméstico únicamente de acuerdo con las instrucciones de esta Guía de uso y cuidado. **Antes de encender el electrodoméstico, siga estos primeros pasos importantes.**

## Ubicación

- Seleccione un lugar que esté cerca de un tomacorrientes eléctrico con conexión a tierra. No use un prolongador o un enchufe adaptador.



### PRECAUCIÓN

Para un funcionamiento óptimo, se recomienda que instale el electrodoméstico donde la temperatura ambiente esté entre 70 y 78 grados Fahrenheit.



### ADVERTENCIA

#### Espacios de separación para la instalación

Deje los siguientes espacios libres para facilitar la instalación, la circulación adecuada del aire y las conexiones eléctricas y de plomería:

Parte lateral/trasera	.25"	6.25 mm
Atrás	1"	25.4 mm

- Asegúrese de que el electrodoméstico permanezca en posición vertical durante el transporte.
- Mantenga alejado el electrodoméstico de cualquier peligro o agentes combustibles.



### ADVERTENCIA

Este electrodoméstico está diseñado para usarse en aplicaciones domésticas residenciales y similares en interiores, como:

- Cocina/Kitchenette
- Despensa
- Sótano
- Garaje cerrado
- Otros entornos de tipo residencial en interiores



### NOTA

Las paredes externas del centro de bebidas pueden calentarse bastante cuando el compresor trabaje para transferir calor desde el interior. Se pueden esperar temperaturas de hasta 30 °F más cálidas que la temperatura ambiente. Por este motivo, es especialmente importante en climas más cálidos permitir suficiente espacio para la circulación del aire alrededor de su electrodoméstico.

## Nivelado

El centro de bebidas debe tener todas las esquinas inferiores apoyadas firmemente sobre piso sólido. El piso debe ser lo suficientemente fuerte como para soportar un centro de bebidas completamente cargado. **NOTA:** Es muy importante que su electrodoméstico esté nivelado para que funcione correctamente. Si el electrodoméstico no es nivelado durante la instalación, la puerta puede quedar mal alineada y no cerrar o sellar correctamente, lo que provocará problemas de enfriamiento, congelamiento o humedad.

### Para nivelar su Centro de bebidas:

Después de extraer todos los materiales de embalaje exterior e interior, utilice un nivel de carpintero para nivelar el centro de bebidas desde adelante hacia atrás. Ajuste los soportes de nivelación de adelante, 1/2 pestillo superior, de manera que la puerta cierre fácilmente cuando se deje abierta por la mitad.

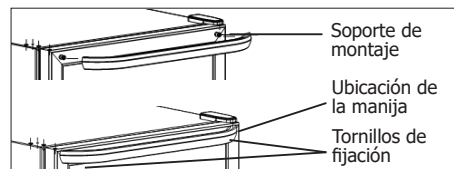
## Limpieza

- Lave todas las piezas desmontables del interior y exterior del centro de bebidas con detergente suave y agua caliente. Limpie en seco. No utilice limpiadores agresivos en estas superficies.
- No utilice navajas de afeitar u otros instrumentos afilados que pueden rayar la superficie del electrodoméstico para quitar las etiquetas autoadhesivas. Los restos de pegamento de la cinta se pueden quitar con una mezcla de agua caliente y detergente suave, o al tocar el residuo con el lado adhesivo de la cinta ya quitada. No retire la placa de serie.

**Medidas preventivas importantes:** no almacene comida en su centro de vinos ya que la temperatura interior puede no ser lo suficientemente fría como para evitar la putrefacción. Durante los meses de verano o en áreas de humedad alta, la puerta de vidrio puede acumular humedad. Para quitar la humedad, séquela.

## Instalación de la manija

1. Coloque la manija sobre los dos soporte de montaje ubicados en la parte superior de la puerta.
2. Utilice un destornillador de cabeza hexagonal o llave Allen para ajustar los tornillos de la parte inferior para asegurar la manija a la puerta.



# INSTALACIÓN

## Inversión del sentido de apertura de la puerta

La puerta de vidrio se puede abrir de izquierda a derecha y viceversa. Si desea cambiar la dirección de apertura, siga estas instrucciones.

### **NOTA**

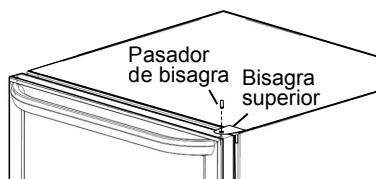
La inversión del sentido de apertura de la puerta no está disponible en unidades con panel de control en la puerta. La operación siguiente solo es posible en unidades con panel de control dentro del armario.

**Observaciones:** Estas instrucciones son válidas para una unidad con bisagra derecha ya instalada.

Para invertir la puerta de bisagra derecha a bisagra izquierda necesitará el kit de bisagra extra que se entrega con la unidad.

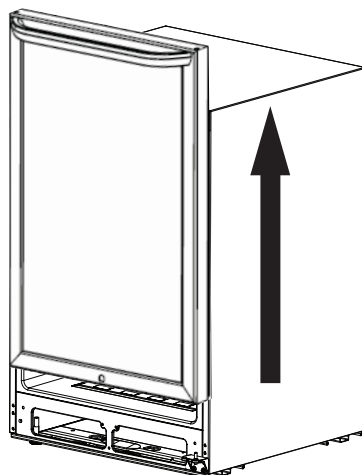
Guarde todas las piezas que desmonte al cambiar el sentido de apertura de la puerta.

1. Con un destornillador Phillips, retire el pasador de bisagra superior situado en la esquina derecha superior de la puerta. (Consulte la Figura 1).



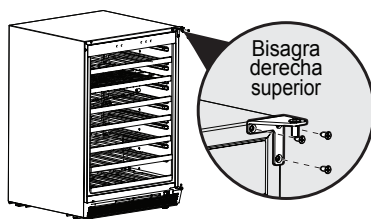
**Figura 1**

2. Sujete con cuidado la parte superior de la puerta e inclínala ligeramente hacia delante para dejar la bisagra al descubierto; después, levante la puerta para extraerla de la bisagra inferior y colóquela sobre una superficie almohadillada para evitar que se raye. (Consulte la Figura 2).



**Figura 2**

3. Quite los tres tornillos que sujetan la bisagra derecha superior a la parte superior del armario. (Consulte la Figura 3).

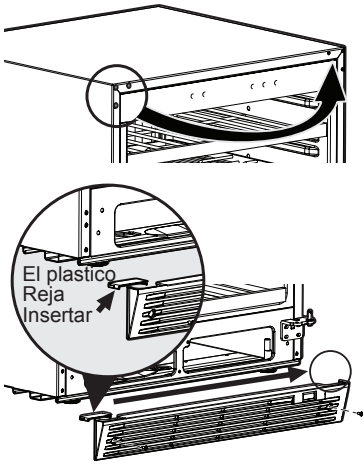


**Figura 3**

4. Quite los tres tapones de botón de la esquina izquierda superior del armario y páselos a los orificios del lado opuesto. Asegúrese de presionar firmemente los tapones en los orificios. Quite los tornillos de cada lado de la rejilla del dedo del pie, transfiera el inserto de plástico de la rejilla a la brecha en el lado opuesto y coloque la rejilla de la punta plana en el piso frente a la unidad. (Consulte la Figura 4).

# INSTALACIÓN

Tapones de botón (3 ud.)



Transfiera el inserto de rejilla de plástico a la brecha en el lado opuesto.

Figure 4

5. Instale la nueva bisagra superior izquierda (empaquetada dentro de la unidad) en la esquina izquierda del armario. (Consulte la Figura 5).

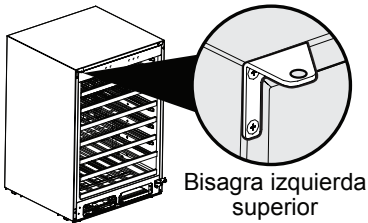


Figure 5

6. Quite los tres tornillos que sujetan la bisagra inferior al extremo más bajo del armario. (Consulte la Figura 6).

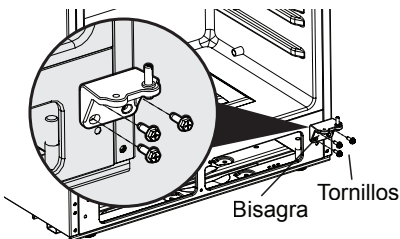


Figure 6

7. Desatornille el pasador de la bisagra inferior y páselo al orificio roscado del lado opuesto. (Consulte la Figura 7). Instale de nuevo la bisagra inferior en la esquina izquierda del armario utilizando los mismos tres tornillos que se retiraron en el paso 6.

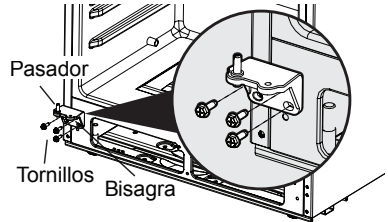


Figure 7

8. En el borde inferior de la puerta, transfiera el soporte de freno de la puerta y el casquillo a los orificios del lado opuesto. (Consulte la Figura 8).



Figure 8

9. Coloque la esquina inferior izquierda de la puerta sobre la bisagra inferior; después, incline la parte superior de la puerta hacia atrás para dejar al descubierto el borde de la bisagra superior. Asegúrese de que la puerta esté nivelada y que se cierra herméticamente contra el armario; después, introduzca el pasador de bisagra en el orificio de la bisagra superior y dentro del casquillo de la puerta. Sujételo de forma segura con el destornillador Phillips.



Figure 9

10. Instale de nuevo la rejilla inferior con los mismos tornillos retirados en el paso 4.

# CONSEJOS PARA AHORRAR ENERGÍA

- Instale el centro de bebidas en la parte más fría de una habitación ventilada y seca, lejos de la exposición directa de la luz solar y lejos de los conductos de calefacción o registros.



- No coloque el centro de bebidas y vinos cerca de electrodomésticos que produzcan calor como una cocina, horno o lavavajillas.
- Nivele el centro de bebidas de manera que la puerta se cierre bien.
- No llene en exceso el centro de bebidas o bloquee las ventilaciones de aire frío. Si lo hace, provocará que el centro de bebidas funcione más y utilice más energía. Los estantes no deben estar cubiertos con láminas de aluminio, papel de cera o toalla de papel. Los revestimientos interfieren con la circulación de aire frío, lo que hace que el centro de bebidas y vinos sea menos eficiente.
- Limpie en seco los envases antes de colocarlos en el centro de bebidas. Esto disminuye la acumulación de humedad dentro de la unidad.
- Organice el centro de bebidas para reducir las aperturas de la puerta. Retire tantos artículos como sea necesario una sola vez y cierre la puerta lo antes posible.

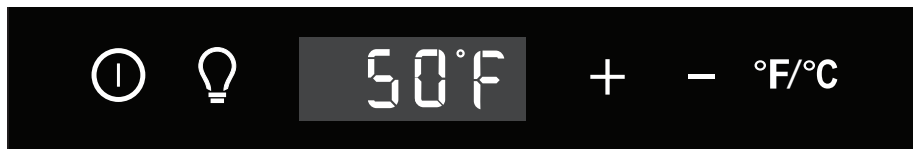


# CONTROLES DE LA TEMPERATURA

## Período de enfriamiento



Para un mejor funcionamiento, deje pasar 4 horas para que el centro de bebidas se enfríe completamente. El centro de bebidas funcionará continuamente durante las primeras horas.

## Control de la temperatura



- El Centro de Bebidas puede operarse ajustando los botones de control de temperatura (+/-) a los diferentes ajustes.
- La nueva temperatura deseada destellará en la pantalla durante unos segundos y luego volverá a la temperatura real que cambiará gradualmente hasta alcanzar el punto de ajuste.
- Pulse este botón una vez para aumentar la temperatura en 1 °F o °C.
- Pulse este botón una vez para disminuir la temperatura en 1 °F o °C.
- El rango de temperatura MÍN. y MÁX. es de 33° a 50 °F(1° a 10 °C).

## Indicador de temperatura

	Este botón CONECTA y DESCONECTA la alimentación.
	Este botón ENCIENDE y APAGA la luz.
<b>°F/°C</b>	Este botón cambia la temperatura entre grados Fahrenheit y Celsius.

- La temperatura predeterminada para el centro el centro de bebidas es de 41 °F (5 °C). La temperatura luego de una falla de alimentación será la temperatura establecida antes de la falla de alimentación.
- Para prolongar la vida del compresor, espere al menos 5 minutos antes de reiniciar el centro de después de la falla de alimentación.

## Visualización de fallas

- Si se muestra "E" y "F", comuníquese con el personal de servicio local para su reparación.
- Si la temperatura en el centro es demasiado baja, se mostrará "L".
- Si la temperatura en el centro es demasiado alta, la pantalla mostrará "H" y parpadeará. Bajo este estado, el zumbador realizará un zumbido durante 30 segundos. Un minuto más tarde, el zumbador continuará zumbando durante los próximos 30 segundos. Después de tres veces, la alarma no zumbará más. Puede pulsar cualquier tecla para cancelar la alarma de sonido.
- Si almacena demasiadas botellas en el centro, puede provocar que la temperatura en el centro aumente temporalmente.

# CUIDADO Y LIMPIEZA

## Limpieza del centro de bebidas

- Antes de limpiar, gire el control de la temperatura a APAGADO, desenchufe el centro de bebidas y saque las botellas.
- Limpie su centro de bebidas una vez cada dos meses.

**Interior:** limpie las superficies internas del centro de bebidas con una solución de dos cucharadas de bicarbonato de sodio en un cuarto (1,136 litros) de agua caliente. Enjuague y seque. Escurra el excedente de agua de la esponja o el paño cuando limpie en el área de los controles o cualquier pieza eléctrica.

Lave las piezas desmontables con la solución de bicarbonato de sodio mencionada anteriormente o detergente suave y agua caliente. Enjuague y seque. Nunca utilice esponjas metálicas de restregar, cepillos, limpiadores abrasivos o soluciones alcalinas sobre las superficies. No lave las piezas desmontables en el lavavajillas.

**Exterior:** lave el gabinete con agua caliente y detergente líquido suave. Enjuague bien y seque con un paño suave.

## Cuidado de las piezas plásticas

- Asegure y proteja la junta de la puerta. Debe estar limpia en todo momento.
- Si las piezas plásticas del centro de bebidas permanecen contaminadas de aceite (animal o vegetal) durante un período prolongado, se endurecerán por envejecimiento y se agrietarán fácilmente. Límpielas de manera regular.

## Consejos de desplazamiento y vacaciones

### Vacaciones:

Si el centro de vinos no se utilizará durante varios meses:

- Saque todas las botellas de bebidas y desenchufe el cable de alimentación.
- Limpie y seque el interior completamente.
- Deje levemente abierta la puerta del centro de bebidas, bloqueándola si fuera necesario, para evitar el crecimiento de moho y olores.

**Desplazamiento:** cuando desplace el centro de bebidas, siga estas pautas para evitar daños:

- Desconecte el enchufe del cable de alimentación del tomacorriente de pared.
- Saque las botellas y limpie el centro de bebidas.
- Fije todos los artículos flojos sujetándolos con cinta adhesiva de manera segura en el lugar para evitar daños.
- En un vehículo en movimiento, asegure el centro de bebidas en una posición vertical para evitar movimientos. Además, proteja la parte externa del centro de vinos con una manta o un artículo similar.



### ADVERTENCIA

Si deja abierta la puerta del centro de bebidas durante las vacaciones, asegúrese de que los niños no puedan ingresar al centro de bebidas y quedar atrapados.

# ANTES DE SOLICITAR SERVICIO TÉCNICO

**1-800-374-4432** (Estados Unidos)

**1-800-265-8352** (Canadá)

Visite nuestro sitio web  
en **www.frigidaire.com**.

PROBLEMA	CAUSA	CORRECCIÓN
<b>FUNCIONAMIENTO DEL CENTRO DE BEBIDAS</b>		
<b>El centro de bebidas no funciona.</b>	<ul style="list-style-type: none"> <li>• El electrodoméstico está enchufado en un circuito que tiene un interruptor de falla a tierra.</li> <li>• El control de la temperatura está en la posición APAGADO.</li> <li>• Es posible que el electrodoméstico no esté enchufado o el enchufe esté flojo.</li> <li>• Se ha quemado un fusible de la casa o se ha disparado el cortacircuitos.</li> <li>• Interrupción de la energía eléctrica.</li> </ul>	<ul style="list-style-type: none"> <li>• Utilice otro circuito. Si no está seguro sobre el tomacorrientes, haga que un técnico certificado lo controle.</li> <li>• Consulte la sección Configuración del control de la temperatura.</li> <li>• Compruebe que el enchufe esté firmemente encajado en el tomacorrientes.</li> <li>• Verifique o reemplace el fusible con un fusible de acción retardada de 15 amp. Reestablezca el disyuntor.</li> <li>• Verifique las luces de la vivienda. Llame a la compañía eléctrica.</li> </ul>
<b>El centro de bebidas funciona demasiado o por demasiado tiempo.</b>	<ul style="list-style-type: none"> <li>• La temperatura ambiente es elevada o el clima es cálido.</li> <li>• El electrodoméstico ha sido desconectado recientemente durante un período de tiempo.</li> <li>• La puerta se abre con demasiada frecuencia o por demasiado tiempo.</li> <li>• Es posible que la puerta esté levemente abierta.</li> <li>• El control de la temperatura está configurado demasiado bajo.</li> <li>• La junta de la puerta está sucia, gastada, agrietada o mal ajustada.</li> </ul>	<ul style="list-style-type: none"> <li>• Es normal que el electrodoméstico funcione más bajo estas condiciones.</li> <li>• El electrodoméstico tarda 4 horas para enfriarse completamente.</li> <li>• El aire caliente que entra en el electrodoméstico lo hace funcionar más. Abra las puertas con menor frecuencia.</li> <li>• Consulte la sección "PROBLEMAS DE LA PUERTA".</li> <li>• Gire la perilla de control a una configuración más cálida. Espere varias horas hasta que la temperatura se estabilice.</li> <li>• Limpie o cambie la junta. Las pérdidas del sello de la puerta harán que el electrodoméstico funcione más para mantener la temperatura deseada.</li> </ul>
<b>La temperatura interior es demasiado fría.</b>	<ul style="list-style-type: none"> <li>• El control de la temperatura está configurado demasiado bajo.</li> </ul>	<ul style="list-style-type: none"> <li>• Gire la perilla de control a una configuración más cálida. Espere varias horas hasta que la temperatura se estabilice.</li> </ul>

# ANTES DE SOLICITAR SERVICIO TÉCNICO

PROBLEMA	CAUSA	CORRECCIÓN
<b>FUNCIONAMIENTO DEL CENTRO DE BEBIDAS (continuación)</b>		
<b>La temperatura interior es demasiado caliente.</b>	<ul style="list-style-type: none"> <li>• El control de la temperatura está configurado demasiado caliente.</li> <li>• La puerta se abre con demasiada frecuencia o por demasiado tiempo.</li> <li>• Es posible que la puerta no esté asentada correctamente.</li> <li>• Se han almacenado grandes cantidades de comida caliente o tibia recientemente.</li> <li>• El electrodoméstico ha sido desconectado recientemente durante un período de tiempo.</li> </ul>	<ul style="list-style-type: none"> <li>• Gire el control a una configuración de temperatura mas baja. Espere varias horas hasta que la temperatura se estabilice.</li> <li>• El aire caliente que entra en el electrodoméstico lo hace funcionar más. Abra las puertas con menor frecuencia.</li> <li>• Consulte la sección "PROBLEMAS DE LA PUERTA".</li> <li>• La comida tibia hará que el centro de bebidas funcione más hasta que se alcance la temperatura deseada.</li> <li>• El electrodoméstico tarda 4 horas para enfriarse completamente.</li> </ul>
<b>La temperatura de la superficie externa está caliente.</b>	<ul style="list-style-type: none"> <li>• Las paredes externas pueden estar hasta 30 °F más calientes que la temperatura ambiente.</li> </ul>	<ul style="list-style-type: none"> <li>• Esto es normal mientras el compresor funciona para transferir el calor del interior del gabinete.</li> </ul>
<b>SONIDO Y RUIDO</b>		
<b>El sonido más fuerte se nivela cuando el centro de bebidas está encendido.</b>	<ul style="list-style-type: none"> <li>• Los centros de vinos modernos tienen una capacidad de almacenamiento en aumento y más temperaturas estables. Requieren un compresor de alta eficiencia.</li> </ul>	<ul style="list-style-type: none"> <li>• Esto es normal. Cuando el nivel de ruido de alrededor es bajo, podría escuchar que el compresor funciona mientras se enfría el interior.</li> </ul>
<b>El sonido más largo se nivela cuando se enciende el compresor.</b>	<ul style="list-style-type: none"> <li>• El electrodoméstico funciona a presiones más altas durante el inicio del ciclo de ENCENDIDO.</li> </ul>	<ul style="list-style-type: none"> <li>• Esto es normal. El sonido se estabilizará o desaparecerá cuando continúe funcionando el refrigerador.</li> </ul>
<b>El ventilador funciona cuando la temperatura ambiente es inferior a 45°.</b>	<ul style="list-style-type: none"> <li>• El termostato exterior ha activado el calentador o ventilador.</li> </ul>	<ul style="list-style-type: none"> <li>• Esto es normal.</li> </ul>
<b>Sonido de agrietamiento o chasquido cuando se enciende el compresor.</b>	<ul style="list-style-type: none"> <li>• Las piezas de metal sufren de dilatación y contracción, como en las tuberías de agua caliente.</li> </ul>	<ul style="list-style-type: none"> <li>• Esto es normal. El sonido se estabilizará o desaparecerá cuando continúe funcionando el centro de vinos.</li> </ul>

# ANTES DE SOLICITAR SERVICIO TÉCNICO

PROBLEMA	CAUSA	CORRECCIÓN
<b>SONIDO Y RUIDO (continuación)</b>		
<b>Sonido de gorgoteo o ebullición, como la ebullición del agua.</b>	<ul style="list-style-type: none"> <li>El refrigerante circula por todo el sistema.</li> </ul>	<ul style="list-style-type: none"> <li>Esto es normal.</li> </ul>
<b>Ruido de vibración.</b>	<ul style="list-style-type: none"> <li>El electrodoméstico no está nivelado. Se balancea en el piso cuando se mueve ligeramente.</li> </ul>	<ul style="list-style-type: none"> <li>Nivele la unidad. Consulte las instrucciones de nivelado en la sección "Instalación".</li> </ul>
<b>Sonido de chasquido.</b>	<ul style="list-style-type: none"> <li>El control de frío gira el centro de vinos a APAGADO y ENCENDIDO.</li> </ul>	<ul style="list-style-type: none"> <li>Esto es normal.</li> </ul>
<b>AGUA/HUMEDAD/ESCARCHA DENTRO DEL CENTRO DE BEBIDAS</b>		
<b>Se forma humedad en las paredes internas.</b>	<ul style="list-style-type: none"> <li>El clima es caluroso y húmedo.</li> <li>Es posible que la puerta no esté asentada correctamente.</li> <li>La puerta queda abierta durante demasiado tiempo o se abre con demasiada frecuencia.</li> </ul>	<ul style="list-style-type: none"> <li>Esto es normal.</li> <li>Consulte la sección "PROBLEMAS DE LA PUERTA".</li> <li>Abra la puerta con menor frecuencia.</li> </ul>
<b>AGUA/HUMEDAD/ESCARCHA FUERA DEL CENTRO DE BEBIDAS</b>		
<b>Se forma humedad fuera del centro de bebidas.</b>	<ul style="list-style-type: none"> <li>Es posible que la puerta no esté asentada correctamente, lo que hace que el aire frío de adentro del centro de bebidas entre en contacto con el aire caliente del exterior.</li> </ul>	<ul style="list-style-type: none"> <li>Consulte la sección "PROBLEMAS DE LA PUERTA".</li> </ul>
<b>OLOR EN EL CENTRO DE BEBIDAS</b>		
<b>Olores en el centro de bebidas.</b>	<ul style="list-style-type: none"> <li>Se necesita limpiar el interior.</li> </ul>	<ul style="list-style-type: none"> <li>Limpie el interior con esponja, agua caliente y bicarbonato de sodio.</li> </ul>
<b>PROBLEMAS DE LA PUERTA</b>		
<b>La puerta no se cierra.</b>	<ul style="list-style-type: none"> <li>El electrodoméstico no está nivelado. Se balancea en el piso cuando se mueve ligeramente.</li> </ul>	<ul style="list-style-type: none"> <li>Esta condición puede hacer que el gabinete esté desnivelado y alinee incorrectamente la puerta. Consulte "Nivelado" en la sección "Instalación".</li> </ul>

# GARANTÍA PRINCIPAL DEL ELECTRODOMÉSTICO

Su electrodoméstico está cubierto por una garantía limitada de un año. Durante un año a partir de la fecha original de compra, Electrolux cubrirá todos los costos de reparación o reemplazo de cualquier pieza de este electrodoméstico que se encuentre defectuosa en materiales o mano de obra, siempre que el electrodoméstico se instale, utilice y mantenga de acuerdo con las instrucciones proporcionadas.

## Exclusiones

### Esta garantía no cubre lo siguiente:

1. Productos cuyos números de serie originales hayan sido quitados, alterados o no puedan determinarse con facilidad.
2. Productos que hayan sido transferidos del dueño original a un tercero o que no se encuentren en los EE. UU. o en Canadá.
3. Óxido en el interior o exterior de la unidad.
4. Los productos comprados "como están" no están cubiertos por esta garantía.
5. Pérdida de alimentos por fallas del refrigerador o congelador.
6. Productos utilizados para fines comerciales.
7. Las llamadas de servicio que no involucren un mal funcionamiento o defectos de materiales o de mano de obra, o para electrodomésticos que no sean utilizados para uso doméstico normal o de acuerdo con las instrucciones proporcionadas.
8. Llamadas/solicitudes de servicio técnico para corregir errores de instalación del electrodoméstico o para obtener instrucciones sobre su uso.
9. Los gastos para hacer accesible el electrodoméstico a fin de repararlo, como por ejemplo la extracción de adornos, alacenas, estanterías, etc., que no formaban parte del electrodoméstico en el momento en que salió de la fábrica.
10. Llamadas de servicio para reparar o reemplazar bombillas, filtros de aire, filtros de agua, otros consumibles, perillas, manijas u otras piezas decorativas.
11. Costos adicionales que incluyen, sin limitación, cualquier llamada de servicio fuera de las horas de oficina, durante los fines de semana o días feriados, peajes, tarifas de transporte o gastos de traslado para llamadas de servicio en áreas remotas, incluyendo el estado de Alaska.
12. Daños al acabado del electrodoméstico o al hogar que hayan ocurrido durante la instalación, incluyendo, sin limitación, los armarios, paredes, etc.
13. Daños causados por: servicio técnico realizado por compañías de servicio técnico no autorizadas, el uso de piezas que no sean piezas genuinas Electrolux o piezas obtenidas de personas que no pertenezcan a compañías de servicio técnico autorizado, o causas externas como abuso, mal uso, suministro eléctrico inadecuado, accidentes, incendios o hechos fortuitos.

## RENUNCIA DE RESPONSABILIDAD DE GARANTÍAS IMPLÍCITAS; LIMITACIÓN DE ACCIONES LEGALES

LA ÚNICA Y EXCLUSIVA OPCIÓN DEL CLIENTE BAJO ESTA GARANTÍA LIMITADA ES LA REPARACIÓN O EL REEMPLAZO DEL PRODUCTO SEGUN SE INDICA EN LA PRESENTE GARANTÍA. LOS RECLAMOS BASADOS EN GARANTÍAS IMPLÍCITAS, INCLUIDAS LAS GARANTÍAS DE COMERCIALIZACIÓN O IDONEIDAD DEL PRODUCTO PARA UN PROPÓSITO ESPECÍFICO, ESTÁN LIMITADOS A UN AÑO O AL PERÍODO MÍNIMO PERMITIDO POR LEY, PERO NUNCA MENOS DE UN AÑO. ELECTROLUX NO SERÁ RESPONSABLE POR DAÑOS CONSECUENTES O INCIDENTALES, COMO POR EJEMPLO DAÑOS A LA PROPIEDAD, NI DE GASTOS INCIDENTALES OCASIONADOS POR EL INCUMPLIMIENTO DE ESTA GARANTÍA ESCRITA O DE CUALQUIER GARANTÍA IMPLÍCITA. ALGUNOS ESTADOS Y PROVINCIAS NO PERMITEN LA EXCLUSIÓN O LIMITACIÓN DE DAÑOS INCIDENTALES O CONSECUENTES O LIMITACIONES EN LA DURACIÓN DE LAS GARANTÍAS IMPLÍCITAS, DE MANERA QUE PUEDE QUE ESTAS LIMITACIONES O EXCLUSIONES NO SE APLIQUEN EN SU CASO. ESTA GARANTÍA ESCRITA LE OTORGA DERECHOS LEGALES ESPECÍFICOS. ES POSIBLE QUE TAMBIÉN POSEA OTROS DERECHOS QUE VARIAN DE UN ESTADO A OTRO.

## Si tiene que solicitar servicio técnico

Guarde su recibo, la boleta de entrega o cualquier otro registro de pago adecuado para establecer el período de la garantía si llegara a requerir servicio técnico. Si se realiza un servicio, es conveniente obtener y conservar todos los recibos de dicho servicio.

El servicio realizado bajo esta garantía debe ser obtenido a través de Electrolux utilizando las direcciones o números telefónicos que se indican abajo.

Esta garantía solo se aplica en los Estados Unidos y Canadá. En los EE. UU., su electrodoméstico está garantizado por Electrolux Major Appliances North America, una división de Electrolux Home Products, Inc. En Canadá, su electrodoméstico está garantizado por Electrolux Canada Corp. Electrolux no autoriza a ninguna persona para que cambie ninguna de nuestras obligaciones bajo esta garantía ni tampoco agregue ninguna otra. Nuestras obligaciones de servicios y piezas bajo esta garantía deben ser realizadas por Electrolux o una compañía de servicio técnico autorizado. Las especificaciones o características del producto según se describen o ilustran están sujetas a cambio sin previo aviso.

EE. UU.  
1-800-374-4432

Frigidaire  
North America  
10200 David Taylor Drive  
Charlotte, NC 28262



Electrolux

Canadá  
1.800.265.8352  
Electrolux Canada Corp.  
5855 Terry Fox Way  
Mississauga, Ontario, Canadá  
L5V 3E4

# FRIGIDAIRE®

bienvenido a *casa*

Nuestra casa es su casa. Visítenos si necesita ayuda con lo siguiente:



soporte para el propietario



accesorios



servicio



registro

(Consulte su tarjeta de registro para obtener más información).

Frigidaire.com  
1-800-374-4432

Frigidaire.ca  
1-800-265-8352