



CONGELADOR

uso y cuidado

Introducción.....	2	Conexión del suministro de agua	12
Información importante de seguridad.....	3	Controles y ajustes	15
Características	5	Máquina de hacer hielo.....	19
Instalación.....	7	Características de almacenamiento.....	20
invertir la puerta	9	Reemplazo del filtro.....	22
Cómo quitar la puerta.....	10	Cuidado y limpieza.....	23
Instalación de la manija de la puerta.....	11	Solución de problemas	25
		Garantía limitada.....	28

Le damos la bienvenida a nuestra familia

¡Gracias por hacer que Frigidaire forme parte de su hogar! Consideramos que su compra es el comienzo de una relación duradera.

Este manual es su recurso para el uso y cuidado de su producto. Léalo antes de usar su electrodoméstico. Manténgalo a la mano para realizar consultas rápidas. Si cree que tiene algún problema con el electrodoméstico, la sección de solución de problemas le ayudará a resolver los más comunes.

Las preguntas frecuentes, así como consejos y videos útiles, productos de limpieza y accesorios de cocina y hogar, los encontrará en Frigidaire.com.

¡Estamos para servirle! Visite nuestro sitio web, chatee con un agente o llámenos si necesita ayuda. Quizás podamos ayudarle a evitar una visita técnica. Si necesitara servicio, podemos iniciar su solicitud de asistencia técnica.

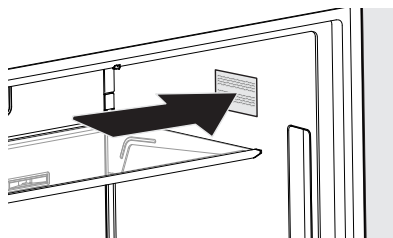
¡Que sea oficial! Recuerde registrar su producto.

Mantenga aquí la información de su producto para encontrarla fácilmente.

Número de modelo _____

Número de serie _____

Fecha de compra _____



Ubicación del número de serie



Lista de verificación de la instalación

Puertas

- Las manillas están seguras y fijas
- Las juntas de las puertas si adhieren completamente al gabinete en todos los lados
- La puerta está nivelada de lado a lado y lo largo de la parte superior

Nivelación

- El electrodoméstico está nivelado, de lado a lado y del frente hacia atrás
- El gabinete se asienta firmemente en todas las esquinas
- El soporte antivuelco ajustado en el frente

Alimentación eléctrica

- La casa cuenta con el servicio de suministro eléctrico
- El electrodoméstico está conectado

Máquina de hacer hielo

- La fuente de suministro de agua de la casa está conectada al electrodoméstico
- No hay fuga de agua en ninguna conexión - volver a comprobar en 24 horas
- La máquina de hacer hielo está encendida

Comprobaciones finales

- Se retiró el material de embalaje
- Se envió la tarjeta de registro

INFORMACIÓN IMPORTANTE DE SEGURIDAD



ADVERTENCIA

Por favor, lea todas las instrucciones antes de utilizar este electrodoméstico.

Definiciones de seguridad

! Este es el símbolo de las alertas de seguridad. Se utiliza para alertarle sobre posibles riesgos de lesiones personales. Siga las indicaciones de todos los mensajes de seguridad que están después de este símbolo para evitar posibles lesiones o la muerte.



PELIGRO

PELIGRO indica una situación de riesgo inminente que, si no se evita, ocasionará la muerte o lesiones graves.



ADVERTENCIA

ADVERTENCIA indica una situación potencialmente peligrosa que si no se evita, puede ocasionar la muerte o lesiones graves.



PRECAUCIÓN

PRECAUCIÓN indica una posible situación de riesgo que, si no se evita, podría resultar en lesiones leves o moderadas.



IMPORTANTE

IMPORTANTE indica información relacionada con la instalación, el funcionamiento o el mantenimiento que es importante pero no está relacionada con el peligro.



PELIGRO



PELIGRO Riesgo de incendio o explosión. Se utiliza refrigerante inflamable. No utilice dispositivos mecánicos para descongelar el refrigerador. No perforo la tubería de refrigerante.

PELIGRO Riesgo de incendio o explosión. Se utiliza refrigerante inflamable. Solo debe ser reparado por personal técnico capacitado. Solo use piezas de repuesto homologadas por el fabricante. Los equipos de reparación utilizados deben estar diseñados para refrigerantes inflamables. Siga todas las instrucciones de reparación del fabricante. No perforo la tubería de refrigerante.



PRECAUCIÓN



PRECAUCIÓN Riesgo de incendio o explosión. Disponga del refrigerador apropiadamente de conformidad con las reglamentaciones federales o locales aplicables. Se utiliza refrigerante inflamable.

PRECAUCIÓN Riesgo de incendio o explosión si se perfora la tubería de refrigerante. Observe rigurosamente las instrucciones de manejo. Se utiliza refrigerante inflamable.



ADVERTENCIA

!ADVERTENCIA! RESIDENTES DE CALIFORNIA
Peligro de cáncer y daño reproductivo
www.P65Warnings.ca.gov

Seguridad de menores de edad

Este electrodoméstico no está previsto para ser utilizado por personas (incluidos menores de edad) cuya capacidad física, sensorial o mental esté afectada, o que no tengan experiencia ni conocimiento, excepto bajo la supervisión o instrucción, en relación con el uso del electrodoméstico, de una persona responsable de su seguridad.

Después de desempacar el refrigerador destruya o recicle inmediatamente la caja, las bolsas plásticas y el material del empaque exterior. Los menores de edad **NUNCA** deben usar estos objetos para jugar. Las cajas recubiertas con alfombras, colchas, cubiertas de plástico o película de plástico pueden volverse cámaras herméticas y, por consiguiente, pueden asfixiar rápidamente a quienes estén dentro de la caja.

Instrucciones para la seguridad

- NO almacene ni use gasolina u otros líquidos o productos inflamables dentro o cerca de este electrodoméstico. Lea las etiquetas del producto para ver las advertencias sobre inflamabilidad y otros peligros.
- NO almacene en este electrodoméstico sustancias explosivas como botes de aerosol con un propelente inflamable.
- NO utilice el refrigerador en presencia de gases explosivos.
- Evite el contacto con cualquier parte móvil de la máquina de hacer hielo automática.
- Retire todas las grapas de la caja de cartón. Las grapas pueden ocasionar cortaduras graves y destruir los acabados al hacer contacto con otros electrodomésticos o muebles.

Cómo desechar correctamente su electrodoméstico

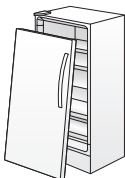
Riesgo de atrapamiento de menores

El atrapamiento y la asfixia de menores no son problemas del pasado. Los electrodomésticos desechados o abandonados siguen siendo objetos peligrosos, incluso, si se dejan abandonados "solo por unos pocos días". Si va a desechar su electrodoméstico viejo, proceda conforme a las instrucciones siguientes para evitar accidentes.

Recomendamos encarecidamente la utilización de métodos responsables para el reciclaje/eliminación de electrodomésticos. Consulte con su compañía de servicios públicos o visite energystar.gov/products/recycle si desea obtener más información sobre el reciclaje de su viejo electrodoméstico.

Antes de deshacerse de su viejo electrodoméstico:

- Quite la puerta.
- Deje las bandejas en su lugar de manera que los niños no puedan subir fácilmente en el interior.
- Solicite a un técnico de servicio cualificado que extraiga el refrigerante.



ADVERTENCIA

Proceda conforme a estas directrices para asegurar que los mecanismos de seguridad de este electrodoméstico funcionen correctamente.

Información eléctrica

- Enchufe el electrodoméstico a su tomacorriente específico de 115 V, 60 Hz, 15 A, solo de CA. El cable de alimentación del electrodoméstico está equipado con un enchufe de tres clavijas con conexión a tierra para protegerle contra los riesgos de descargas eléctricas. Enchúfelo directamente en un tomacorriente de 3 clavijas conectado correctamente a tierra. Instale el tomacorriente de conformidad con los códigos y ordenanzas locales. Consulte con un electricista cualificado. Evite conectar el electrodoméstico a un circuito equipado con un interruptor de fallas de tierra (GFI, por sus siglas en inglés). No utilice cables de extensión ni enchufes adaptadores.
- Si el cable de alimentación está dañado, un técnico de servicio autorizado debe reemplazarlo para evitar riesgos.
- Nunca desenchufe el electrodoméstico jalando directamente del cable de alimentación. Siempre sujete firmemente el enchufe y extráigalo en línea recta del tomacorriente para evitar dañar el cable de alimentación.

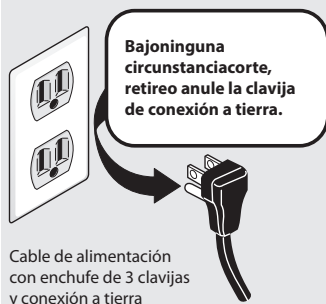
- Desenchufe el electrodoméstico antes de limpiar para evitar descargas eléctricas.
- El funcionamiento de la unidad puede verse afectado si el voltaje varía un 10% o más. Utilizar el electrodoméstico con una fuente de alimentación eléctrica insuficiente puede dañar el compresor. Este tipo de daños no está cubierto por la garantía.
- No enchufe la unidad en un tomacorriente controlado por un interruptor de pared ni jale el cable para evitar apagar por accidente el electrodoméstico.
- **ADVERTENCIA:** No use aparatos eléctricos dentro de los compartimentos de almacenamiento de alimentos del electrodoméstico, a menos que sean accesorios recomendados para su uso con este modelo.



IMPORTANTE

Para apagar completamente el electrodoméstico, es necesario desconectar el cable de alimentación del tomacorriente.

Tomacorriente de pared con conexión a tierra



Cable de alimentación con enchufe de 3 clavijas y conexión a tierra



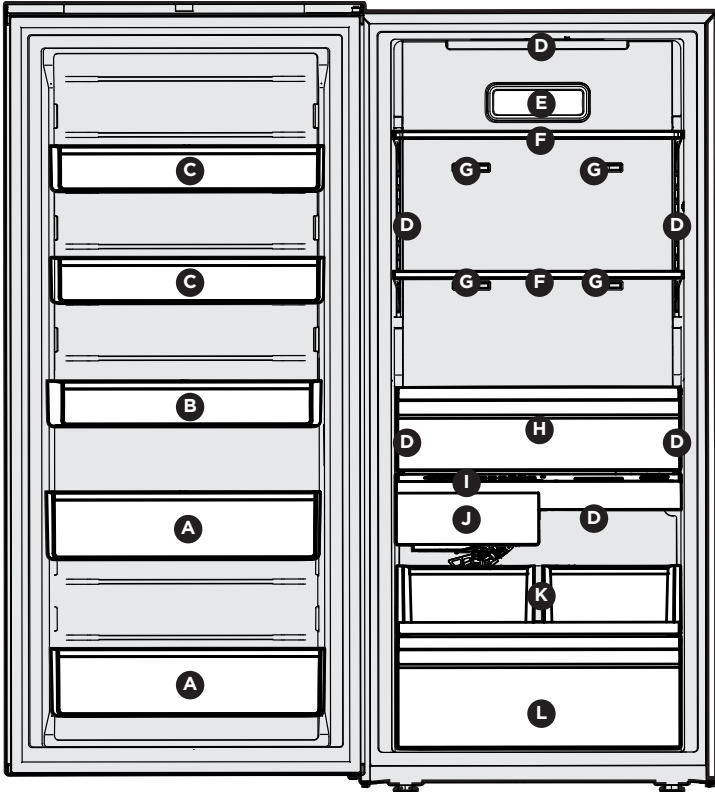
IMPORTANTE

Eliminación del CFC/HCFC

Es posible que su viejo electrodoméstico tenga un sistema que use CFC o HCFC (clorofluorocarbonos o hidroclorofluorocarbonos). Se cree que los CFC y HCFC dañan el ozono de la estratosfera si se liberan a la atmósfera. Otros refrigerantes también pueden causar daño al medio ambiente si se liberan a la atmósfera.

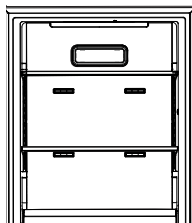
Si desea deshacerse de su electrodoméstico viejo, asegúrese de que un técnico calificado extraiga el refrigerante para su eliminación adecuada y segura. Si libera refrigerante intencionalmente, se le podrán imponer multas y pena de cárcel según las disposiciones de la legislación ambiental.

*Las características pueden variar según el modelo



A	Compartimientos de la puerta para objetos altos con separadores
B	Compartimiento ajustable de la puerta para un galón con separador
C	Compartimiento ajustable de la puerta para medio galón con separadores
D	Iluminación LED
E	Filtro de aire
F	Bandejas metálicas ajustables de ancho completo

G	*Conductos de salida de aire multipuerto
H	Cajón de la zona de congelación suave
I	Pantalla de control del electrodoméstico
J	Máquina de hacer hielo
K	Bandeja extraíble con compartimientos removibles para el almacenamiento de hielo
L	Cajón de almacenamiento inferior con separadores



IMPORTANTE

*No coloque objetos al frente de los conductos de salida de aire multipuerto porque esto afecta la temperatura de la unidad.

6

CARACTERÍSTICAS

IMPORTANTE

Limpieza de su electrodoméstico

Desprenda la cinta y el residuo de pegamento de las superficies antes de encender el electrodoméstico. Frote una pequeña cantidad de jabón líquido para platos sobre cualquier el adhesivo con sus dedos. Enjuague con agua templada y seque con un paño suave.

No utilice instrumentos cortantes, ni frote con alcohol, líquidos inflamables o limpiadores abrasivos para desprender la cinta o limpiar la goma. Estos productos pueden dañar la superficie de su electrodoméstico.

Después de extraer todo el material de embalaje, limpie el interior del electrodoméstico antes de usarlo. Consulte la sección de **CUIDADO Y LIMPIEZA** de este manual.

Consulte la información importante acerca de la limpieza de las bandejas y cubiertas de vidrio en la sección **CARACTERÍSTICAS DE ALMACENAMIENTO** de este manual.

IMPORTANTE

Cómo mover su electrodoméstico

Su electrodoméstico es pesado. Cuando mueva el electrodoméstico para limpieza o servicio, levante el soporte antivuelco (consulte **“Ajuste del soporte antivuelco”**). Cubra el suelo con cartón o tableros para evitar dañarlo. Jale siempre el electrodoméstico en línea recta para moverlo. No menee ni haga “caminar” el electrodoméstico cuando trate de moverlo porque podría dañarse el suelo.

IMPORTANTE

Tenemos accesorios para su electrodoméstico que pueden adquirirse en Frigidaire.com o llamando al 1-800-374-4432 (Frigidaire.ca o 1-800-265-8352 en Canadá) o a través de un vendedor autorizado.

Esta Manual de uso y cuidado provee las instrucciones generales de uso de su modelo. Use el electrodoméstico solo como se indica en esta Manual de uso y cuidado. Antes de poner a funcionar el electrodoméstico, siga estos primeros pasos importantes.

Ubicación

- Elija un lugar que esté cerca de un tomacorriente con conexión a tierra. No use un cable de extensión o un enchufe adaptador.
- De ser posible, coloque el electrodoméstico en un lugar protegido de la luz solar directa y alejado del horno, lavavajillas u otras fuentes de calor.
- Instale el electrodoméstico en un suelo que esté nivelado y que sea lo suficientemente fuerte como para resistir al electrodoméstico completamente cargado.



ADVERTENCIA

NO instale el electrodoméstico donde la temperatura pueda disminuir a menos de 0 °F (-18 °C) o aumentar a más de 110 °F (43 °C). El compresor no podrá mantener las temperaturas apropiadas dentro de la unidad.



PRECAUCIÓN

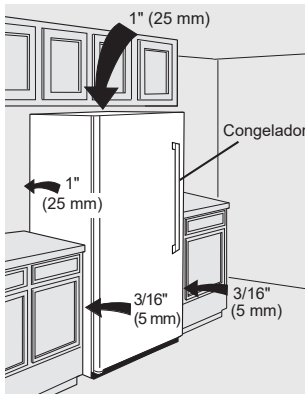
No bloquee la parte frontal inferior de su electrodoméstico. Es esencial que circule suficiente aire para que su electrodoméstico funcione correctamente.

Instalación

Espacios libres para la instalación

Deje los siguientes espacios libres para facilitar la instalación, la circulación apropiada de aire y las conexiones de plomería y eléctricas:

- En los lados 3/16 in.
- En la parte de arriba y trasera 1 in.



NOTA

Si coloca el electrodoméstico dejando la bisagra de la puerta contra una pared, tal vez tenga que dejar más espacio para que la manija de la puerta pueda abrirse con mayor amplitud.

Nivelación

Apoye firmemente todas las esquinas de la parte inferior sobre un suelo sólido.

El suelo debe tener la solidez necesaria para soportar el electrodoméstico totalmente cargado.

Es **MUY IMPORTANTE** nivelar la unidad para que funcione correctamente. Si el electrodoméstico no se nivela durante su instalación, la puerta puede quedar desalineada y no cerrar u obturar de forma apropiada, causando problemas de refrigeración, escarcha o humedad.

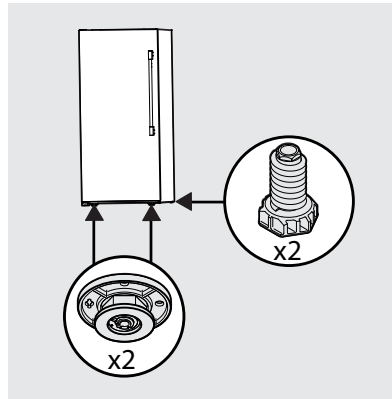
Para nivelar el electrodoméstico:



PRECAUCIÓN

El gabinete es pesado. Se recomienda nivelar el gabinete entre dos personas.

Nivele la unidad con un nivel de carpintero. Ajuste la pata de nivelación del frente, realizando ajustes menores en la pata de nivelación de la parte trasera, según sea necesario. Nivele la unidad por el frente y la parte trasera y posteriormente a los lados. Compruebe que las 4 patas queden firmemente asentadas en el suelo.

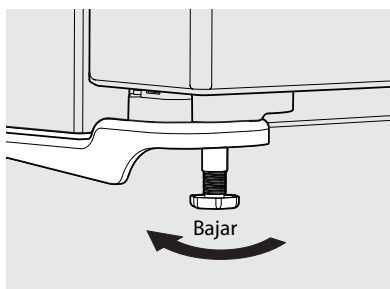


IMPORTANTE

Nivele el electrodoméstico para optimizar el funcionamiento de la máquina de hacer hielo.

Ajuste del soporte antivuelco:

Las unidades están equipadas con un soporte antivuelco. El soporte antivuelco está ubicado en la esquina inferior delantera del gabinete, en el soporte de la bisagra inferior. Después de nivelar correctamente la unidad, baje la pata antivuelco girándola hacia la derecha hasta que asiente firmemente sobre el suelo. No levante el gabinete.



Soporte antivuelco

**ADVERTENCIA**

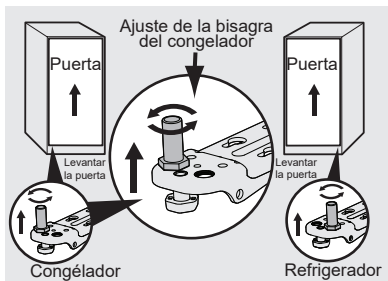
Hay que instalar el dispositivo antivuelco de conformidad con las instrucciones del Manual de uso y cuidado. Ignorar esta advertencia, puede causar lesiones

Ajuste de la bisagra inferior para nivelar las puertas del par de refrigerador/congelador que hacen juego

Para nivelar las puertas con la bisagra inferior ajustable (algunos modelos):

Si la puerta del refrigerador está más baja que la puerta del congelador, suba la puerta del refrigerador girando el tornillo de ajuste hacia la izquierda con una llave de copa de 19 mm. (Véase la ilustración siguiente).

Si la puerta del congelador está más baja que la puerta del refrigerador, suba la puerta del congelador girando el tornillo de ajuste hacia la izquierda con una llave de copa de 19 mm. (Véase la ilustración siguiente).

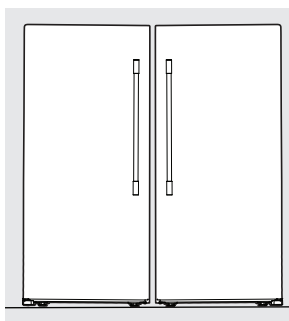
**Directrices para la ubicación final de su electrodoméstico:**

- Apoye firmemente la pata de nivelación inferior sobre un suelo sólido.
- El gabinete debe quedar nivelado en todos los lados.
- La puerta debe estar nivelada.

Instalación de emparejamiento

Si está instalando los siguientes electrodomésticos uno junto al otro, se requiere un kit de emparejamiento (TWINPAIRKIT):

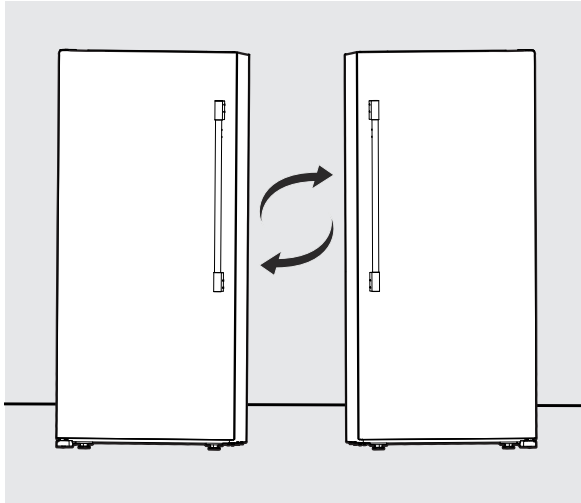
- Congelador y refrigerador
- Congelador y congelador
- Refrigerador y refrigerador



Para obtener este kit, comuníquese con el comercio minorista donde compró sus electrodomésticos, o comuníquese con el servicio al cliente de Frigidaire al 1-800-374-4432 en los EE. UU., 1-800-265-8352 en Canadá.

Inversión del movimiento de la puerta de unidad única:

- **Congelador:** Orden de movimiento de mano izquierda a mano derecha
TTDRRVFRKIT
- **Refrigerador:** Orden de movimiento de mano derecha a mano izquierda
TTDRRVFRKIT



Mano izquierda a
movimiento

Mano derecha a
movimiento

Pida el kit en Frigidaire.com o llamando al 1-800-374-4432 (Frigidaire.ca o 1-800-265-8352 en Canadá).

Inversión del movimiento de la puerta de unidad doble:

- Mover la puerta del congelador al refrigerador también cambia el movimiento de mano derecha a movimiento de mano izquierda.
- Mover la puerta del refrigerador al congelador también cambia el movimiento de mano izquierda a movimiento de mano derecha.



NOTA

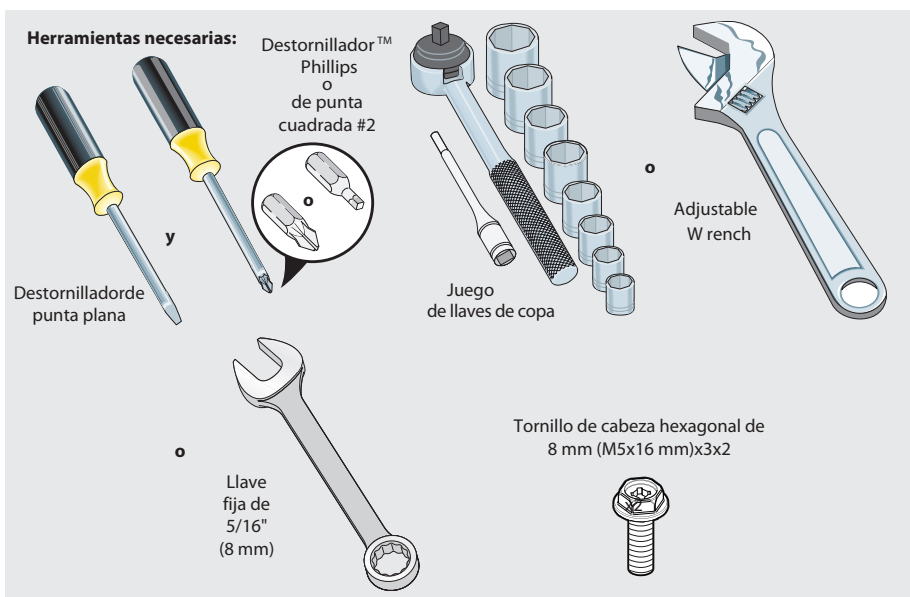
Las bisagras y demás piezas relacionadas también deben transferirse para poder cambiar las puertas.



PRECAUCIÓN

Las puertas son pesadas. Se recomiendan dos personas para quitar o reemplazar la puerta montaje desde el gabinete.

10 CÓMO QUITAR LA PUERTA



Desmontaje de puerta:

➔ IMPORTANTE

Antes de comenzar, desconecte el cable de alimentación eléctrica del tomacorriente. Retire los alimentos de los compartimentos de la puerta.

! PRECAUCIÓN

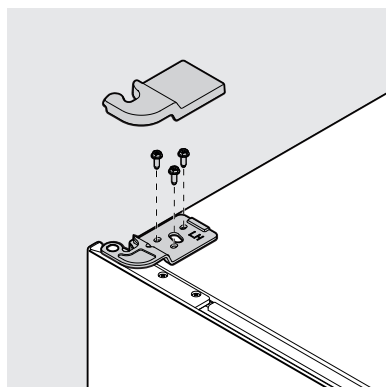
Las puertas son pesadas. El trabajo de desmontaje o sustitución del conjunto de la puerta del gabinete debe ser realizado en lo posible por dos personas.

! PRECAUCIÓN

La puerta debe estar cerrada antes de realizar las tareas de desmontaje o instalación.

- Desenchufe la unidad o sitúe el interruptor del disyuntor que alimenta a la unidad en la posición off.
- Quite la cubierta de la bisagra superior plástica.
- Mantenga la puerta en su lugar mientras desmonta la bisagra superior del gabinete.
- Quite los tornillos de cabeza hexagonal M5x16 mm de la bisagra superior con una llave o copa.

- Levante la puerta y extráigala del gabinete hasta que se suelte del pasador de la bisagra inferior montada en la parte delantera del gabinete.
- Para volver a colocar la puerta, lleve a cabo en orden inverso los procedimientos anteriormente descritos y apriete firmemente todos los tornillos para evitar el desplazamiento de la bisagra.





PRECAUCIÓN

Use guantes y tenga mucha PRECAUCIÓN cuando instale estas manijas. El extremo redondeado de las manijas puede ser cortante.

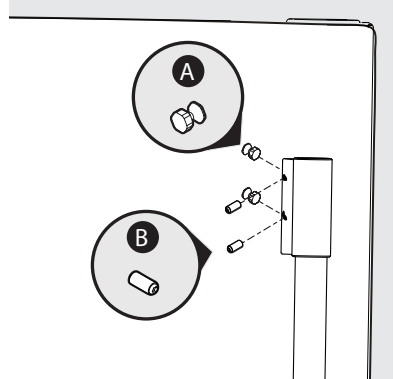
Instrucciones para el montaje de la manija de la puerta

1. Extraiga la manija de la caja y retire el embalaje de protección.
2. Coloque los tapones del extremo de la manija sobre los pernos con anillas de resalto (A) preinstalados en la parte superior e inferior y asegurelos en la puerta, verificando que los orificios para los tornillos de ajuste estén orientados hacia la bisagra.
3. Mientras sujeta firmemente la manija contra la puerta, apriete los tornillos de ajuste Allen (B) de la parte superior inferior con la llave Allen suministrada.



NOTA

Todos los tornillos de ajuste deben apretarse y de manera que queden justo por debajo de la superficie (el tornillo Allen de ajuste debe quedar asentado debajo del tapón del extremo) del tapón del extremo de la manija. Los tapones de los extremos deben quedar apretados en la puerta sin que queden espacios.



**ADVERTENCIA**

Para evitar descargas eléctricas, que pueden ocasionar la muerte o lesiones graves, desconecte la unidad de la fuente de alimentación eléctrica antes de conectar la línea de suministro de agua al electrodoméstico.

**PRECAUCIÓN**

Para evitar daños a la propiedad:

- Use tubería trenzada de cobre o acero inoxidable para la línea de suministro de agua. Frigidaire no recomienda usar tubos plásticos 1/4" para la línea de suministro de agua. El uso de tubería de plástico puede aumentar en gran medida las posibilidades de pérdidas de agua y, en consecuencia, el fabricante no asume ninguna responsabilidad por los daños causados por el uso de tubería de plástico para el suministro de agua.
- NO INSTALE la tubería de suministro de agua en áreas donde las temperaturas desciendan por debajo del punto de congelación.
- Las sustancias químicas de descalcificadores en mal estado pueden dañar a la máquina de hacer hielo. Si la máquina de hacer hielo está conectada a agua blanda, asegúrese de que el descalcificador reciba el mantenimiento apropiado y funcione correctamente.

**NOTA**

Asegúrese de que las conexiones de la línea de suministro de agua cumplan con todos los códigos locales de plomería.

Antes de instalar la línea de suministro de agua, necesitará:

- Herramientas básicas: llave ajustable, destornillador de punta plana y destornillador Phillips™
- Acceso a una línea de agua fría doméstica que tenga una presión del agua entre 30 y 100 psi.
- Una línea de suministro de agua de acero inoxidable trenzada con racores integrales como **Smart Choice®** 5304437642 o 1/4" una línea de cobre con racores de compresión. La línea debe tener una longitud de 6' o más para poder extraer el electrodoméstico cuando sea necesario realizar el trabajo de limpieza.
- Una válvula de cierre para conectar la línea de suministro de agua a su sistema de agua doméstica. NO utilice una válvula de cierre autopercutor.
- No reutilice los racores de compresión ni utilice cinta para sellar roscas.
- Una tuerca de compresión y una argolla (manguito) para conectar una línea de suministro de agua de cobre a la válvula de entrada de la máquina de hacer hielo.

Para conectar una línea de suministro de agua a la válvula de entrada de la máquina de hacer hielo

1. Desconecte el electrodoméstico de la fuente de alimentación eléctrica.
2. Coloque el extremo de la línea de suministro de agua en el fregadero o un balde. ABRA la fuente de suministro de agua y deje salir agua por la línea de suministro hasta que el agua que salga esté limpia. CIERRE el suministro de agua en la válvula de cierre.
3. Quite el tapón de plástico de la entrada de la válvula de agua y deseche el tapón.
4. Si usa **tubería de cobre** - Deslice la tuerca de compresión de bronce y luego la argolla (manguito) en la línea de suministro de agua. Introduzca hasta el tope la línea de suministro de agua en la entrada de la válvula de agua ($\frac{1}{4}$ "/6.4 mm). Deslice la argolla (manguito) en la entrada de la válvula y apriete con los dedos la tuerca de compresión en la válvula. Dele otra media vuelta a la tuerca con una llave, NO apriete excesivamente. Véase la figura 1.

Si usa **tubería trenzada de acero inoxidable flexible** - La tuerca ya está montada en la tubería. Deslice la tuerca en la entrada de la válvula y apriete con los dedos la tuerca en la válvula. Dele otra media vuelta a la tuerca con una llave, NO apriete excesivamente. Véase la figura 2.

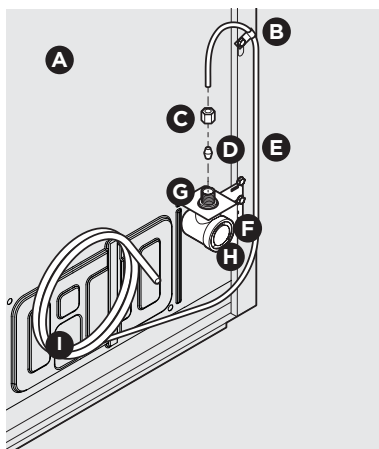


Figura 1

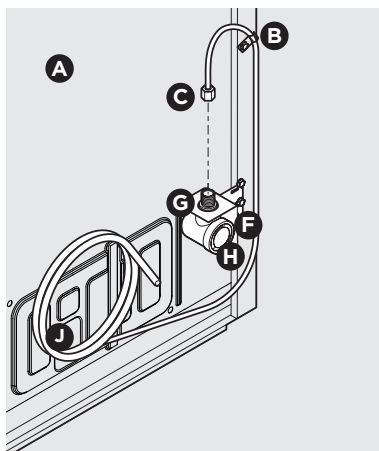


Figura 2

A	Tubo de agua de plástico al tubo de llenado de la máquina de hacer hielo (asegurado con espuma dentro del gabinete)
B	Abrazadera de acero (Fig. 1: $\frac{1}{4}$ "; Fig. 2: $\frac{1}{2}$ ")
C	Tuerca de compresión de bronce
D	Argolla (manguito)
E	Línea de agua de cobre
F	Soporte de la válvula de agua
G	Entrada de la válvula
H	Válvula de agua
I	Línea de agua de cobre de la fuente de suministro de agua doméstica*
J	Línea de agua de acero inoxidable flexible trenzada

*Incluya un tramo suficiente de tubo en el bucle para poder extraer el electrodoméstico para realizar el trabajo de limpieza

5. Con la abrazadera de acero y el tornillo, asegure la línea de suministro de agua (solo para tuberías de cobre) en el panel trasero del electrodoméstico tal y como se muestra.
6. Enrolle la parte sobrante de la línea de suministro de agua (solo para tuberías de cobre), unas 2½ vueltas, por detrás del electrodoméstico tal y como se muestra y coloque las bobinas de manera que no vibren ni se desgasten contra ninguna otra superficie.
7. ABRA el suministro de agua en la válvula de cierre y apriete las conexiones que presenten fugas.
8. Vuelva a conectar el electrodoméstico a la fuente de alimentación eléctrica.
9. Para encender la máquina de hacer hielo, mantenga presionado el botón **ICE MAKER** en la pantalla del electrodoméstico durante 3 segundos.

NOTA

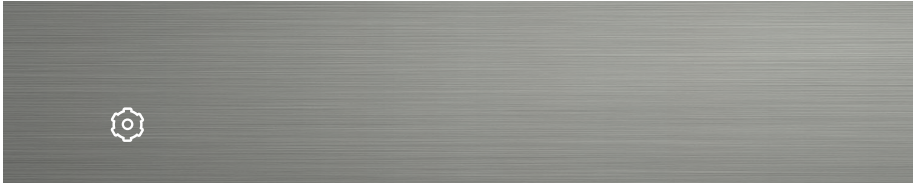
Compruebe con su autoridad local de construcción las recomendaciones sobre líneas de agua y materiales asociados antes de la instalación de su nuevo electrodoméstico. Dependiendo de los códigos de construcción locales/ estatales, Frigidaire recomienda para hogares con válvulas existentes su kit de línea de agua **Smart Choice**® 5305513409 (con una línea de agua de acero inoxidable de 6) y en el caso de los hogares sin una válvula, Frigidaire recomienda su kit de línea de agua **Smart Choice**® 5305510264 (con una línea de agua de cobre de 20 con válvula de silla autopercutorante). Por favor, consulte Frigidaire.com para obtener más información.

Periodo de enfriamiento

Para garantizar un almacenamiento seguro de los alimentos, deje que el electrodoméstico funcione con la puerta cerrada durante al menos 8 horas antes de llenarlo con comida.

Puesta en funcionamiento

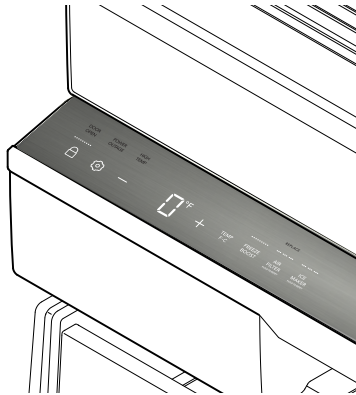
Al abrir la puerta, se enciende el icono de ajustes en el panel de control.



Cuando se presiona el icono de ajustes, se iluminan todos los iconos de control del electrodoméstico. Cuando transcurren 10 segundos sin interacción del usuario con los iconos o el cierre de la puerta, se desaparecen todos los iconos, excepto el icono de ajustes.

Pantalla de control del electrodoméstico




La pantalla de control del electrodoméstico se encuentra en el gabinete debajo del cajón superior.



Alarmas

- 1 DOOR OPEN**
Esta alerta indica que la puerta ha estado abierta 5 minutos o más. El LED **DOOR OPEN** se ilumina y la alerta acústica suena hasta que se cierre la puerta.
La alerta audible se puede apagar presionando **DOOR OPEN** o cerrando la puerta. Si la puerta permanece entreabierta durante 5 minutos, la luz interior se desactiva.
- 2 CORTE DE ENERGÍA**
La luz indicadora **POWER OUTAGE** le informa que ha habido un corte de energía que pudo haber ocasionado el incremento de la temperatura interna por encima del rango seguro de temperatura. Después de revisar su comida, reinicie la alarma presionando **POWER OUTAGE**.
- 3 HIGH TEMP**
Si la temperatura aumenta por encima del rango seguro de temperatura, el LED rojo **HIGH TEMP** se ilumina y suena la alarma. Restablecer la alarma por presionando **HIGH TEMP**.

Controles

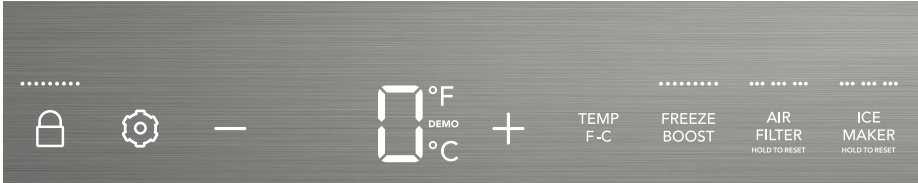
- 4** El botón de bloqueo puede usarse para bloquear el panel de control. Mantenga presionado este botón  durante 3 segundos para activar/desactivar el bloqueo. En el estado de bloqueo, no se pueden realizar cambios hasta que se desbloquee.
- 5** El icono de ajustes se enciende al abrir la puerta del electrodoméstico. Presione  para visualizar los otros iconos de funciones. Cuando transcurren 10 segundos sin usar los iconos o cerrar la puerta, se desaparecen todos los iconos, excepto .
- 6 Ajuste de temperatura**
Para ajustar la temperatura, presione **+** para incrementar la temperatura y **-** para bajar la temperatura en el control del electrodoméstico. Espere varias horas entre los ajustes para que la temperatura se estabilice.
- 7 TEMP °F/°C**
Presione rápidamente para alternar entre Fahrenheit (°F) y Celsius (°C).
- 8 FREEZE BOOST**
Antes de realizar la compra, active la función **FREEZE BOOST** de manera que al regresar, los productos recién adquiridos y que son apropiados para el congelador, puedan conservarse.
Al activar **FREEZE BOOST** se enfría el electrodoméstico hasta alcanzar una temperatura objetivo y permanece activo durante un tiempo máximo de 24 horas para desactivarse en forma automática o salir de forma manual de dicha función.
Para desactivar la función, presione **FREEZE BOOST**. Al desactivar la función **FREEZE BOOST**, se restablece en forma automática el ajuste de temperatura anterior del congelador.
- 9 AIR FILTER**
La alerta de reemplazo **AIR FILTER** se enciende cuando llega el momento de reemplazar el filtro de aire. Consulte la sección de **REEMPLAZO DEL FILTRO** que contiene las instrucciones sobre la forma de reemplazar el filtro de aire. Después de cambiar el filtro de aire, restablezca la alerta **AIR FILTER** manteniendo presionado **AIR FILTER**.
- 10 ICE MAKER**
De manera predeterminada, la máquina de hacer hielo permanece activada hasta que se llena el depósito de hielo. La máquina de hacer hielo puede desactivarse para detener la producción de hielo. Mantenga presionado **ICE MAKER** durante 3 segundos para activar/desactivar la máquina de hacer hielo.

Sabbath Mode

El modo Sabbath es una función que desactiva partes del electrodoméstico y sus controles de acuerdo con la observancia del Sabbath semanal y las fiestas religiosas dentro de la comunidad judía ortodoxa.

Para ingresar al modo Sabbath

Presione al mismo tiempo **—** y **TEMP F/C** durante 5 segundos.



“Sb” aparece en la pantalla de control del electrodoméstico para indicar que la unidad está en el modo Sabbath.



Si necesita más asistencia, pautas para el uso adecuado y una lista completa de los modelos con la función Sabbath, visite el sitio web en star-k.org.

La unidad permanece en modo Sabbath tras restablecerse la energía después de un corte. Debe desactivarse con los botones de la pantalla de control del electrodoméstico.



NOTA

Estando en el modo Sabbath, ni las luces ni la pantalla de control del electrodoméstico funcionan (excepto para salir del modo Sabbath), hasta que se desactive el modo Sabbath.

Además, la máquina de hacer hielo deja de producir hielo cuando el modo Sabbath está activado.

El electrodoméstico permanece en modo Sabbath para restablecerse la energía después de un corte. Debe desactivarse con los botones de la pantalla de control del electrodoméstico.

18

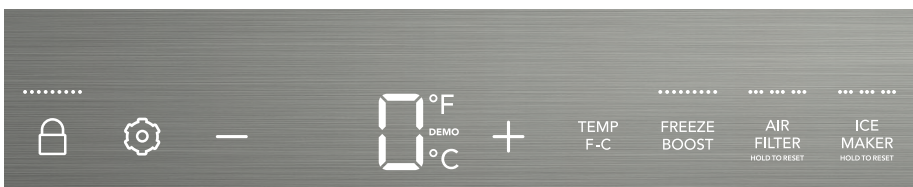
CONTROLES Y AJUSTES

Para salir del modo Sabbath

Presione al mismo tiempo **—** y **TEMP F/C** durante el 5 segundos.



La pantalla de control del electrodoméstico muestra todos los iconos.



En el modo Sabbath, la alarma **HIGH TEMP** se activa por motivos de salud. Por ejemplo, si deja la puerta entreabierta, la alarma **HIGH TEMP** se activa. El congelador funcionará normalmente tras cerrar la puerta, sin incumplir los preceptos del Sabbath/días festivos. La alarma **HIGH TEMP** se enciende cuando la temperatura del gabinete permanece fuera de la zona de seguridad durante 20 minutos. La alarma se silencia automáticamente después de 10 minutos mientras que el icono **HIGH TEMP** permanece encendido hasta que salga del modo Sabbath.

Todos los botones se desactivan y se silencian todos los sonidos (excepto la alerta* **LA ALERTA* HIGH TEMP** y la combinación para salir del modo Sabbath) se silencian. Solo la alerta **HIGH TEMP** se ilumina hasta que desactive el modo Sabbath.




Su electrodoméstico tiene una máquina de hacer hielo que suministra la cantidad suficiente de hielo para uso normal. La unidad no produce hielo durante las primeras 24 horas de funcionamiento inicial.

Encendido de la máquina de hacer hielo

Después de haber completado las conexiones de los tubos, debe abrir la válvula de suministro de agua. Para encender la máquina de hacer hielo, presione  la pantalla de control del electrodoméstico. Posteriormente, mantenga presionado **ICE MAKER** hasta que los LED que están sobre **ICE MAKER** se iluminen. Las nuevas conexiones de los tubos pueden hacer que la primera producción de cubos de hielo sea descolorida o tenga un sabor extraño. Descarte estos primeros cubos hasta que los cubos producidos no presenten decoloración y mal sabor.

Apagado de la máquina de hacer hielo

Para apagar la máquina de hacer hielo, presione  la pantalla de control del electrodoméstico. Posteriormente, mantenga presionado **ICE MAKER** hasta que los LED que están sobre **ICE MAKER** se apaguen. Además, la máquina de hacer hielo detiene automáticamente la producción de hielo cuando el compartimiento está lleno y, vuelve a iniciar cuando disminuye el nivel de hielo. Téngase en cuenta que cuando se apaga la máquina de hacer y hielo en el control del electrodoméstico, la máquina de hacer hielo deja de producir hielo.

Consejos para la máquina de hacer hielo

- Si la máquina de hacer hielo va estar apagada durante un periodo prolongado, sitúe la válvula de suministro de agua en la posición de cierre.
- Los cubos de hielo almacenados demasiado tiempo pueden desarrollar un sabor extraño. Vacíe el depósito de hielo. La máquina de hacer hielo producirá más hielo.
- Ocasionalmente, sacuda el depósito de hielo para mantener los cubos separados.
- Mantenga apagada la máquina de hacer hielo hasta que esté conectada al suministro de agua o siempre que el suministro de agua esté cerrado.
- Los siguientes sonidos son normales cuando está funcionando la máquina de hacer hielo:
 - Motor funcionando
 - Hielo aflojándose de la bandeja
 - Hielo cayendo en el depósito de hielo
 - Agua corriendo
 - Válvula de agua abriendo o cerrando



IMPORTANTE

Para asegurar el funcionamiento correcto de la máquina de hacer hielo, abra inmediatamente el suministro de agua o apague la máquina de hacer hielo (consulte **MÁQUINA DE HACER HIELO** en **CONTROLES Y AJUSTES**).



PRECAUCIÓN

- NO coloque el depósito de hielo en el lavavajillas.
- Lave el depósito de hielo con agua templada y un detergente suave. Enjuague a fondo y seque.
- Apague la máquina de hacer hielo cuando limpie el refrigerador y durante las vacaciones.

Compartimiento de almacenamiento de la máquina de hacer hielo

Capacidad

La máquina de hacer hielo debe producir unas 4.5 libras de hielo cada 24 horas, dependiendo de las condiciones de uso.

¿Cuánto hielo se puede conservar en los compartimientos de hielo?

Cuando están completamente llenos, los compartimientos pueden almacenar unas 8 libras de hielo.

➔ IMPORTANTE

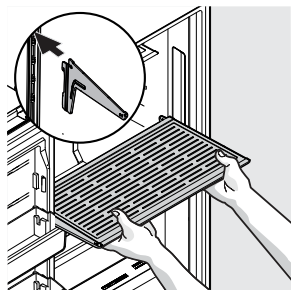
Al colocar artículos congelados en el congelador, deje un espacio de al menos 2" en la parte superior del congelador. Apilar artículos a la cima puede causar la acumulación de hielo.

Bandejas voladizas de anchura completa

Las bandejas metálicas ajustables de varias posiciones pueden cambiarse a cualquier posición para poder acomodar paquetes más grandes o pequeños. Los separadores de transporte que estabilizan las bandejas durante el transporte, pueden quitarse y desecharse.

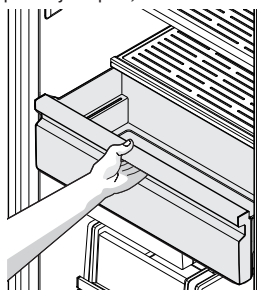
Para ajustar las bandejas

- Retire todos los alimentos de la bandeja.
- Levante el borde delantero para soltar las orejetas de las ranuras de la parte posterior y jale la bandeja hacia afuera.
- Vuelva a colocar la bandeja insertando los ganchos del soporte de montaje en las ranuras de soporte deseadas de la parte posterior.
- Baje con cuidado la bandeja y asegúrela en su posición.



Zona de congelación suave

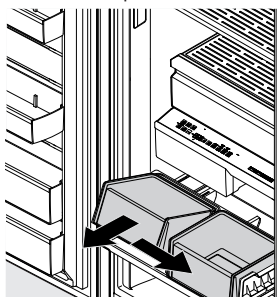
El cajón de la zona de congelación suave permanece a una ligeramente temperatura mayor que la del interior del congelador para almacenar de manera conveniente productos que precisan de esta función, por ejemplo, los helados.



Bandeja extraíble con compartimientos removibles para el almacenamiento de hielo

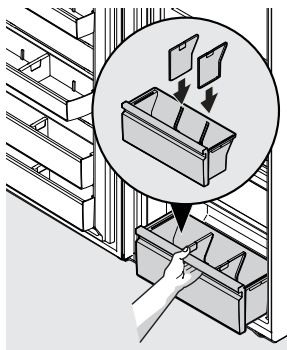
La bandeja extraíble facilita el acceso al depósito de almacenamiento de hielo extraíble. Es necesario volver a colocar la bandeja en el lugar donde queda completamente cerrada para que la máquina de hacer hielo pueda dispensar correctamente los cubos de hielo. Si la bandeja extraíble no estuviese en dicha posición, el hielo se va a dispensar fuera del compartimiento de hielo y, en este caso, podría ser necesario solicitar servicio técnico.

Los depósitos de almacenamiento de hielo extraíbles retienen el hielo de la máquina de hacer hielo. El depósito de la izquierda se encuentra en el lugar principal para almacenar el hielo dispensado. Si necesita más hielo, simplemente mueva el depósito a la derecha y coloque el otro depósito en el lado izquierdo para almacenar el hielo recién dispensado. Cuando no tiene hielo, el contenido de la derecha se puede utilizar para almacenamiento adicional. O tu puede quitar el contenido de la derecha para use el estante deslizante para almacenamiento.



Cajón inferior con separadores

El cajón inferior con separadores es ideal para aquellos alimentos que deben estar separados. El cajón puede usarse fácilmente con o sin separadores quitando o retirando los insertos.

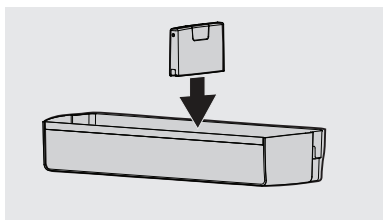


Separadores de los compartimientos de la puerta

Personalice la unidad con los separadores para los compartimientos de la puerta y así acomodar objetos de tamaños diferentes conforme a sus necesidades.

Para retirar, sujete el separador y jálelo hasta que se suelte del compartimiento de la puerta.

Para instalar, deslice el separador en el compartimiento de la puerta correspondiente hasta que quede en su lugar.



Compartimientos ajustables de la puerta

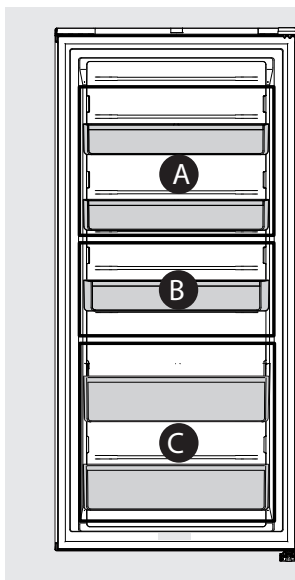
Los compartimientos ajustables de la puerta están especialmente diseñados para contener recipientes grandes o bolsas de almacenamiento. Cada tipo de compartimiento solo puede usarse en la zona que se indica debajo para poder cerrar correctamente la puerta. La unidad tiene en la puerta 2 compartimientos de medio galón (zona A), un compartimiento de un galón (zona B) y 2 compartimientos para objetos altos (zona C).

Para desmontar un compartimiento de la puerta:

- Sujete los extremos del compartimiento de la puerta.
- Levante el compartimiento de la puerta hasta que se suelte de las orejetas de ajuste.
- Jale en su dirección y en línea recta el compartimiento de la puerta.

Para instalar el compartimiento de la puerta:

- Asegúrese de que el mecanismo de bloqueo del compartimiento quede alineado con las orejetas de montaje de la puerta.
- Coloque el compartimiento de la puerta en las orejetas de montaje hasta que quede asegurado en su lugar.



22 REEMPLAZO DEL FILTRO

Filtro de aire *Pure Air™ AF-2*

Con más poder de filtración del aire, los filtros de aire Frigidaire eliminan los olores molestos y son más eficaces que el bicarbonato sódico. Filtros de aire

PureAir™ AF-2:

- **Más eficaces que el bicarbonato sódico** Mantienen fresca la unidad por un periodo de hasta 6 meses.
- **Captura y mantiene alejados los olores** Absorbe los olores no deseados a través de la tecnología del carbono.

Los siguientes son los números de producto a solicitar a la hora de realizar el pedido:

Filtro de aire *PureAir™ AF-2*
PAULTRA2™

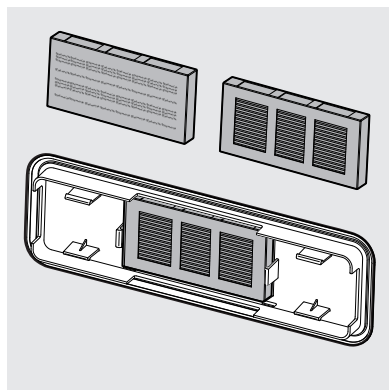
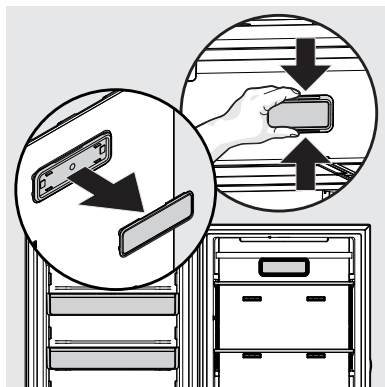
Instalación o reemplazo del filtro de aire

El nuevo filtro de aire *PureAir™ AF-2* se encuentra en la cubierta del filtro de aire, ubicada en el centro de la parte superior del gabinete.

La pantalla de control del electrodoméstico está equipada con un indicador **REPLACE AIR FILTER** para recordarle que debe cambiar el filtro cada 6 meses para garantizar la filtración óptima de los olores del electrodoméstico. Para pedir filtros de repuesto, visite nuestra tienda en línea en Frigidaire.com, llame al número gratuito 1 (800) 372-4432, o visite el distribuidor donde adquirió la unidad.

El elemento del filtro de aire está sujeto por la cubierta desmontable del filtro de aire que tiene una placa decorativa de acero inoxidable.

1. Sujete la cubierta con la mano y jale hasta que se suelte del alojamiento del filtro de aire asegurado. El elemento del filtro de aire va montado en la parte posterior de la cubierta.
2. Retire el filtro antiguo y deséchelo.
3. Desempaque el nuevo filtro y asegúrelo en la cubierta correspondiente. La cara abierta (medio de carbón) del filtro debe instalarse bocabajo en la cubierta.
4. Vuelva a asegurar la cubierta del filtro de aire en el alojamiento del filtro de aire alineando la cubierta con el alojamiento y presionando firmemente hasta que quede asegurada en su lugar.
5. Mantenga presionado **REPLACE AIR FILTER** (REEMPLAZAR EL FILTRO DE AIRE) en el control del electrodoméstico para restablecerlo.



Protección de su inversión

Si mantiene limpio el electrodoméstico, conservará su apariencia y evitará que se acumulen olores. Limpie inmediatamente los derrames y limpie el electrodoméstico al menos dos veces al año. Cuando realice el trabajo de limpieza, tenga las siguientes precauciones:

- Nunca use CLORO o limpiadores con blanqueador para limpiar el acero inoxidable.
- No lave las piezas extraíbles en el lavavajillas.
- Desenchufe siempre el cable de alimentación del tomacorriente antes de limpiar.
- Despegue las etiquetas adhesivas con la mano. No use cuchillas de afeitar ni ningún instrumento cortante que pueda raspar la superficie del electrodoméstico.
- No quite la placa con el número de serie.

No utilice limpiadores abrasivos, por ejemplo, líquido para limpiar vidrios, polvos abrasivos, cepillos, líquidos inflamables, ceras de limpieza, detergentes concentrados, blanqueadores o productos de limpieza que contengan derivados del petróleo, en las piezas plásticas, puertas interiores, juntas o revestimientos del gabinete. No utilice toallas de papel, esponjas abrasivas metálicas, materiales de limpieza abrasivos o soluciones alcalinas fuertes.



PRECAUCIÓN

Los objetos húmedos se pegan a las superficies metálicas frías. No toque las superficies metálicas interiores con las manos húmedas o mojadas.



PRECAUCIÓN

Cuando mueva la unidad, jale en línea recta. No mueva el electrodoméstico desplazándolo de lado a lado porque esta práctica puede desgastar o dañar el revestimiento del suelo.

Consejos al salir de vacaciones y para el traslado del aparato

Vacaciones cortas: Deje la unidad funcionando cuando las vacaciones son de menos de 3 semanas.

Vacaciones largas: Si va a dejar de usar el electrodoméstico durante varios meses:

- Retire todos los alimentos y desenchufe el cable de alimentación.
- Limpie y seque a fondo el interior.
- Deje la puerta ligeramente abierta, bloqueándola si fuese necesario, para evitar malos olores y formación de moho.

Traslado: Cuando traslade la unidad, proceda conforme a las directrices siguientes para evitar daños:

- Desconecte el enchufe del cable de alimentación del tomacorriente.
- Retire los alimentos, posteriormente descongele y limpie el electrodoméstico.
- Para evitar daños, asegure con cinta en su lugar todos los elementos sueltos, por ejemplo, el panel de la base, canastas y bandejas.
- En el vehículo de transporte, asegure la unidad en posición vertical para evitar que se mueva. Además, proteja el exterior del electrodoméstico con una manta o un medio similar.

NOTA

- Para desconectar la fuente eléctrica que alimenta las luces y los otros componentes eléctricos, desenchufe la unidad o sitúe el interruptor del disyuntor que alimenta a la unidad en la posición off.
- No utilice cuchillas de afeitar ni otros instrumentos cortantes para quitar las etiquetas adhesivas, porque pueden rayar la superficie del electrodoméstico. Los residuos de pegamento de la cinta o las etiquetas se pueden eliminar con una mezcla de agua templada y detergente suave o tocando el residuo de pegamento con el lado adhesivo de la cinta ya retirada. No quite la placa con el número de serie.

24 CUIDADO Y LIMPIEZA

Consejos para el cuidado y limpieza		
Pieza	Qué usar	Consejos y precauciones
Interior y revestimientos de puertas	<ul style="list-style-type: none">• Jabón y agua• Bicarbonato sódico y agua	Use 2 cucharas de bicarbonato sódico y 1 cuarto de agua templada. Asegúrese de exprimir el exceso de agua de la esponja o el paño antes de limpiar alrededor de los controles, el bombillo o cualquier pieza eléctrica.
Juntas de la puerta	<ul style="list-style-type: none">• Jabón y agua	Limpie las juntas con un paño suave limpio.
Cajones y compartimientos	<ul style="list-style-type: none">• Jabón y agua	Use un paño suave para limpiar las correderas y guías de los cajones. No lave ninguna pieza desmontable (compartimientos, cajones, etc.) en el lavavajillas.
Exterior y manijas	<ul style="list-style-type: none">• Jabón y agua• Limpiavidrios no abrasivo	No use productos de limpieza caseros comerciales, amoníaco ni alcohol para limpiar las manijas. Use un paño suave para limpiar las manijas lisas. No use un paño seco para limpiar puertas lisas.
Bandejas metálicas	<ul style="list-style-type: none">• Jabón y agua	Limpie con un paño seco
Puerta y cubierta de la torre de aire de acero inoxidable	<ul style="list-style-type: none">• Jabón y agua• Limpiadores para acero inoxidable	Limpie con agua jabonosa no abrasiva y un paño para lavar platos. Enjuague con agua limpia y pase un paño suave. Use un limpiador para acero inoxidable no abrasivo. Estos limpiadores se pueden adquirir en la mayoría de tiendas de bricolaje o grandes almacenes. Siga siempre las instrucciones del fabricante. No utilice limpiadores caseros que contengan amoníaco o cloro. NOTA: Siempre limpie, pase un paño y seque en dirección del grano para prevenir rayones.

¡Permítanos ayudarle a resolver su inquietud! Esta sección le ayudará a resolver los problemas comunes. Si nos necesita, visite nuestro sitio web, chatee con un agente o llámenos. Quizás podamos ayudarle a evitar una visita de técnico. Si necesitara servicio, podemos iniciar su solicitud de asistencia técnica.

1-800-374-4432 (Estados Unidos)
Frigidaire.com

1-800-265-8352 (Canadá)
Frigidaire.ca

PROBLEMA	CAUSA	SOLUCIÓN
FUNCIONAMIENTO DEL ELECTRODOMÉSTICO		
El electrodoméstico no funciona.	<ul style="list-style-type: none"> El electrodoméstico está enchufado en un interruptor de fallas de tierra (GFI, por sus siglas en inglés) que se ha disparado. El electrodoméstico no puede enchufarse o el enchufe está suelto. Se ha fundido un fusible o se ha disparado el disyuntor del circuito de la vivienda. Apagón eléctrico. 	<ul style="list-style-type: none"> El electrodoméstico debe enchufarse en un circuito dedicado con un tomacorriente normal. Póngase en contacto con un electricista certificado para que compruebe. Asegúrese de que el enchufe esté bien conectado en el tomacorriente. Compruebe/sustituya el fusible por uno de 15 amperios de acción retardada. Restablezca el disyuntor. Compruebe las luces de la vivienda. Llame a la compañía eléctrica local.
La temperatura del electrodoméstico es más baja que lo deseado.	<ul style="list-style-type: none"> La temperatura del refrigerador está ajustada a un valor demasiado bajo. 	<ul style="list-style-type: none"> Compruebe las temperaturas del refrigerador y ajuste el control de temperatura según sea necesario.
La temperatura del electrodoméstico es más alta que lo deseado.	<ul style="list-style-type: none"> La temperatura del refrigerador está ajustada a un valor demasiado alto. La puerta estaba entreabierta. 	<ul style="list-style-type: none"> Sítue el control en una temperatura menor hasta que la temperatura del refrigerador sea satisfactoria. Espere 24 horas para que se estabilice la temperatura. Asegúrese de que la puerta esté completa y herméticamente cerrada.
El electrodoméstico es ruidoso o vibra.	<ul style="list-style-type: none"> El gabinete no está nivelado. El piso no es lo suficientemente sólido. 	<ul style="list-style-type: none"> Ajuste la pata de nivelación. Consulte "Nivelación" en la sección INSTALACION.
El electrodoméstico funciona demasiado o durante mucho tiempo.	<ul style="list-style-type: none"> La temperatura exterior o de la habitación es cálida. El electrodoméstico ha estado desconectado recientemente durante un tiempo. Se han almacenado recientemente grandes cantidades de alimentos calientes o muy calientes. La puerta se abre con demasiada frecuencia o durante mucho tiempo. La puerta puede estar ligeramente abierta. El control está a una temperatura demasiado baja. Las juntas están sucias, desgastadas, agrietadas o mal instaladas. 	<ul style="list-style-type: none"> Es normal para el electrodoméstico funcionar durante más tiempo bajo esas condiciones. Pueden ser necesarias 24 horas para que el electrodoméstico se enfríe completamente. Los alimentos calientes hacen que el electrodoméstico funcione más hasta alcanzar la temperatura deseada. El aire caliente que ingresa al electrodoméstico hace que funcione más. Abra la puerta con menos frecuencia. Consulte PROBLEMAS DE LA PUERTA en la sección de SOLUCIÓN DE PROBLEMAS. Sítue la perilla de control en una temperatura mayor. Espere varias horas para que se estabilice la temperatura. Limpie o cambie la junta. (Consulte Consejos de cuidado y limpieza en la sección de CUIDADO Y LIMPIEZA). Las juntas desgastadas, agrietadas o mal instaladas se deben reemplazar.

PROBLEMA	CAUSA	SOLUCIÓN
TEMPERATURAS DEL ELECTRODOMÉSTICO		
La temperatura interior del electrodoméstico es demasiado baja.	<ul style="list-style-type: none"> El control está a una temperatura demasiado baja. 	<ul style="list-style-type: none"> Ajuste el control a una temperatura más alta. Espere varias horas para que se establezca la temperatura.
La temperatura interior del electrodoméstico es demasiado alta.	<ul style="list-style-type: none"> El control está a una temperatura demasiado alta. La puerta se abre con demasiada frecuencia o durante mucho tiempo. Es posible que la puerta no esté bien asentada. Se han almacenado recientemente grandes cantidades de alimentos calientes o muy calientes. La unidad ha estado desconectada recientemente durante un tiempo. 	<ul style="list-style-type: none"> Sitúe el control en una temperatura más baja. Espere varias horas para que se establezca la temperatura. El aire caliente ingresa al electrodoméstico cada vez que se abre la puerta. Abra la puerta con menos frecuencia. Revise los alimentos en las bandejas o en los compartimientos de la puerta y compruebe si impiden que la puerta cierre correctamente. Espere hasta que el electrodoméstico haya alcanzado su temperatura seleccionada. El electrodoméstico puede demorar hasta 24 horas en enfriarse completamente.
🔒 se muestra en el control.	<ul style="list-style-type: none"> Se ha bloqueado el control. 	<ul style="list-style-type: none"> Presione 🔒 durante 3 segundos para desbloquear.
“Sb” se muestra en el control.	<ul style="list-style-type: none"> El control está en modo Sabbath. 	<ul style="list-style-type: none"> Presione — y TEMP F/C durante el 5 segundos.
MÁQUINA DE HACER HIELO AUTOMÁTICA		
La máquina de hacer hielo no produce hielo.	<ul style="list-style-type: none"> La máquina de hacer hielo está apagada. 	<ul style="list-style-type: none"> Encienda la máquina de hacer hielo. Mantenga presionado el botón “On/Off” durante 3 segundos hasta que se encienda la luz indicadora.
La máquina de hacer hielo no produce suficiente hielo.	<ul style="list-style-type: none"> El control del congelador está a una temperatura demasiado alta. 	<ul style="list-style-type: none"> Ajuste el control del refrigerador en una temperatura menor para mejorar el rendimiento de la máquina de hacer hielo. Espere 24 horas para que se establezca la temperatura.
Los cubos de hielo se congelan juntos.	<ul style="list-style-type: none"> Los cubos de hielo no se usan con la frecuencia necesaria. Los cubos de hielo están huecos (cubos a medio congelar por fuera con agua en su interior). El control del congelador está a una temperatura demasiado alta. 	<ul style="list-style-type: none"> Saque el depósito de hielo y deseche el hielo del depósito. La máquina de hacer hielo producirá cubos de hielo nuevos. El cartucho del filtro de hielo y agua puede estar obstruido. Sustituya el cartucho del filtro. Sitúe el control del refrigerador en una temperatura menor. Espere 24 horas para que se establezca la temperatura.
RUIDOS Y SONIDOS		
Cuando el electrodoméstico está funcionando el nivel de ruido es mayor.	<ul style="list-style-type: none"> Los congeladores modernos tienen mayor capacidad de almacenamiento y temperaturas más estables. Estos congeladores precisan de compresores para trabajo pesado. 	<ul style="list-style-type: none"> Esto es normal. Cuando el nivel de ruido circundante es bajo, es posible que pueda oírse el compresor funcionando mientras enfría el interior.

PROBLEMA	CAUSA	SOLUCIÓN
Sonido de chasquido o traqueteo cuando se enciende el compresor. Sonido de burbujas o gorgoteo.	<ul style="list-style-type: none"> Las piezas metálicas sufren dilatación y contracción, como en las tuberías de agua caliente. El refrigerante (que se utiliza para enfriar el congelador) está circulando a través del sistema. 	<ul style="list-style-type: none"> Esto es normal. El ruido se estabiliza o desaparece mientras el electrodoméstico sigue funcionando. Esto es normal.
Sonido de vibración o traqueteo.	<ul style="list-style-type: none"> El electrodoméstico no está nivelado. Se balancea en el suelo cuando se mueve ligeramente. El suelo no está nivelado o no es lo suficientemente sólido. El electrodoméstico está tocando la pared. 	<ul style="list-style-type: none"> Nivele el electrodoméstico. Consulte "Nivelación" en la sección de INSTALACION. Asegúrese de que el suelo puede soportar confiadamente el electrodoméstico. Nivele el electrodoméstico colocando calces de madera o metal debajo del electrodoméstico. Vuelva nivelar o mueva ligeramente el electrodoméstico. Consulte "Nivelación" en la sección de INSTALACION.
AGUA/HUMEDAD/HIELO DENTRO DEL ELECTRODOMÉSTICO		
Se forma humedad en el interior de las paredes del electrodoméstico.	<ul style="list-style-type: none"> El clima es cálido y húmedo y, por consiguiente, hay un aumento de la acumulación de escarcha dentro de la unidad. La puerta está ligeramente abierta. La puerta se mantiene abierta durante mucho tiempo. 	<ul style="list-style-type: none"> Esto es normal. Revise los alimentos en las bandejas o en los compartimientos de la puerta y compruebe si impiden que la puerta cierre correctamente. Abra la puerta con menos frecuencia.
OLOR EN EL ELECTRODOMÉSTICO		
Olores en el electrodoméstico.	<ul style="list-style-type: none"> Es necesario limpiar el interior. Alimentos con colores fuertes dentro del electrodoméstico. 	<ul style="list-style-type: none"> Limpie el interior con una esponja, agua templada y bicarbonato sódico. Reemplace el filtro de aire. Cubra herméticamente el alimento.
PROBLEMAS DE LA PUERTA		
La puerta no se cierra.	<ul style="list-style-type: none"> El electrodoméstico no está nivelado. Se balancea en el suelo cuando se mueve ligeramente. El suelo no está nivelado o no es lo suficientemente sólido. 	<ul style="list-style-type: none"> Esta condición podría descuadrar el gabinete y desalinear la puerta. Consulte "Nivelación" en la sección de INSTALACION. Asegúrese de que el suelo puede soportar adecuadamente el electrodoméstico. Nivele el electrodoméstico colocando calces de madera o metal debajo del electrodoméstico. Revise los alimentos en las bandejas o en los compartimientos de la puerta y compruebe si impiden que la puerta cierre correctamente.
PROBLEMAS DE ILUMINACIÓN		
La luz del gabinete no funciona.	<ul style="list-style-type: none"> El LED está fundido. 	<ul style="list-style-type: none"> Llame un técnico de servicio de Frigidaire.

28 GARANTÍA LIMITADA

Su electrodoméstico está cubierto por una garantía limitada de un año. Durante un año a partir de la fecha original de compra, Electrolux pagará todos los costos por la reparación o el reemplazo de cualquier pieza de este electrodoméstico que demuestre ser defectuosa en materiales o mano de obra cuando dicho electrodoméstico se instale, use y mantenga de acuerdo con las instrucciones proporcionadas.

Exclusiones

Esta garantía no cubre lo siguiente:

1. Productos con el número de serie original borrado, modificado o que no pueda determinarse con facilidad.
2. Productos que hayan sido transferidos de su propietario original a un tercero o que hayan sido sacados de EE. UU. o Canadá.
3. Oxido en el interior o exterior de la unidad.
4. Los productos comprados "en su condición actual" no están cubiertos por esta garantía.
5. Pérdida de alimentos debido a fallas del electrodoméstico o el congelador.
6. Productos que se usen en ambientes comerciales.
7. Visitas técnicas que no supongan fallas de funcionamiento o defectos en cuanto a materiales o mano de obra o relacionadas con electrodomésticos no utilizados en entornos domésticos normales o utilizados de forma distinta a las instrucciones facilitadas.
8. Visitas técnicas para corregir la instalación del electrodoméstico o para indicarle cómo usarlo.
9. Gastos incurridos para facilitar el acceso al electrodoméstico para el servicio de reparación, como tener que eliminar molduras, armarios, estantes, etc., que no son parte del electrodoméstico cuando se envía desde la fábrica.
10. Visitas técnicas para reparar o reemplazar bombillos de electrodomésticos, filtros de aire, filtros de agua, otros consumibles o perillas, manijas u otras piezas de adorno.
11. Recargos que incluyen, entre otros, visitas técnicas fuera del horario laboral, en fin de semana o festivos, peajes, cargos por viaje en ferry o gastos por millas recorridas para realizar visitas técnicas a zonas remotas, incluido el estado de Alaska.
12. Daños en el acabado del aparato o a la vivienda durante el transporte o instalación, incluidos, entre otros, a suelos, gabinetes, paredes, etc.
13. Daños causados por: servicios prestados por empresas de servicio no autorizadas, uso de piezas de repuesto no originales de Electrolux o piezas adquiridas a personas distintas de las empresas de servicio autorizadas; o causas externas como abuso, uso indebido, alimentación eléctrica inadecuada, accidentes, incendios o fuerza mayor.

EXCLUSIÓN DE GARANTÍAS IMPLÍCITAS; LIMITACIÓN DE RECURSOS

EL ÚNICO Y EXCLUSIVO RECURSO DEL CLIENTE BAJO ESTA GARANTÍA LIMITADA SERÁ LA REPARACIÓN O EL REEMPLAZO DEL PRODUCTO SEGUN LO ESTABLECIDO EN EL PRESENTE DOCUMENTO. LAS RECLAMACIONES BASADAS EN GARANTÍAS IMPLÍCITAS, INCLUIDAS LAS GARANTÍAS DE COMERCIABILIDAD O DESEMPEÑO PARA UN PROPOSITO EN PARTICULAR, SE LIMITAN A UN AÑO O AL PERIODO MAS CORTO PERMITIDO POR LEY, PERO NO MENORES DE UN AÑO. ELECTROLUX NO SERA RESPONSABLE POR DAÑOS EMERGENTES O FORTUITOS COMO DAÑOS A LA PROPIEDAD Y GASTOS INCIDENTALES RESULTANTES DE CUALQUIER INCUMPLIMIENTO DE ESTA GARANTIA LIMITADA ESCRITA O CUALQUIER GARANTIA IMPLICITA. ALGUNOS ESTADOS Y PROVINCIAS NO ADMITEN LA EXCLUSIÓN O LIMITACIÓN DE LOS DAÑOS FORTUITOS O EMERGENTES, O LIMITACIONES SOBRE LA DURACIÓN DE LAS GARANTIAS IMPLICITAS, POR LO QUE ES POSIBLE QUE ESTAS LIMITACIONES O EXCLUSIONES NO SE APLIQUEN EN SU CASO. ESTA GARANTIA ESCRITA LE OTORGA DERECHOS LEGALES ESPECIFICOS. TAMBIEN PUEDE TENER OTROS DERECHOS QUE VARIAN SEGUN EL ESTADO.

Si necesita un servicio técnico

Conservar su recibo, comprobante de entrega o algún otro registro de pago apropiado para establecer el periodo de la garantía en caso de necesitar servicio técnico. Si se realiza el servicio, sería conveniente que obtenga y conserve todos los recibos. El servicio bajo esta garantía debe obtenerse comunicándose con Electrolux a las direcciones o números de teléfono que figuran a continuación.

Esta garantía solo se aplica en EE. UU. y Canadá. En EE. UU., su electrodoméstico está garantizado por Electrolux Major Appliances North America, una división de Electrolux Home Products, Inc. En Canadá, su electrodoméstico está garantizado por Electrolux Canada Corp. Electrolux no autoriza a ninguna persona para modificar o agregar obligaciones en virtud de esta garantía. Las obligaciones en relación con el servicio y las piezas en virtud de esta garantía, son responsabilidad de Electrolux o de una empresa autorizada para la prestación del servicio. Las características o especificaciones del producto descritas o ilustradas en el presente documento, están sujetas a cambios sin previo aviso.

EE. UU.
1-800-374-4432
Frigidaire
10200 David Taylor Drive
Charlotte, NC 28262



Electrolux

Canadá
1.800.265.8352
Electrolux Canada Corp.
5855 Terry Fox Way
Mississauga, Ontario, Canada
L5V 3E4

FRIGIDAIRE®

bienvenida *inicio*

Nuestra casa es su casa. Visítenos si necesita ayuda con alguno de los siguientes asuntos:



asistencia para el propietario



accesorios



servicio técnico



registro

(Consulte su tarjeta de registro para obtener más información).

Frigidaire.com
1-800-374-4432

Frigidaire.ca
1-800-265-8352