

Refrigerador

uso *y* mantenimiento

Introducción.....	2	Características de almacenamiento.....	23
Información de seguridad importante.....	3	Almacenamiento de alimentos y ahorro de energía.....	29
Características.....	5	Sonidos de funcionamiento normales.....	30
Instalación.....	6	Reemplazo del filtro.....	31
Desinstalación de las puertas.....	9	Mantenimiento y limpieza.....	33
Conexión del suministro de agua.....	12	Resolución de problemas.....	35
Controles y ajustes.....	14	Garantía limitada.....	40
Dispensador de hielo.....	19		

Bienvenido a nuestra **familia**

¡Gracias por recibir a Frigidaire en su casa! Su compra es para nosotros el comienzo de una larga relación.

Este manual es un recurso para el uso y mantenimiento del producto. Léalo antes de usar el electrodoméstico. Téngalo a mano para poder consultarlo rápidamente cuando lo necesite. Si algo parece no funcionar bien, la sección de resolución de problemas le ayudará con los problemas frecuentes.

En Frigidaire.com encontrará preguntas frecuentes, consejos y videos útiles, productos de limpieza y accesorios para la cocina y el hogar.

¡Estamos a su disposición! Visite nuestro sitio web, hable con un representante o llámenos si necesita ayuda. Podemos ayudarle a evitar una visita del servicio de reparación. Si necesita servicio de reparación, podemos iniciarlo nosotros.

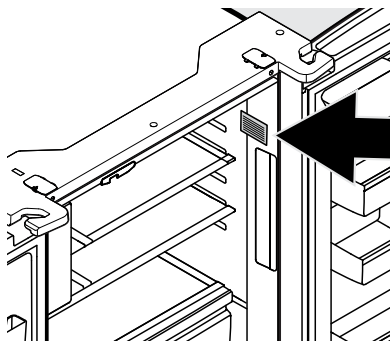
¡Hagámoslo oficial! Asegúrese de registrar su producto.

Conserve la información de su producto aquí, para que sea fácil de encontrar.

Número de modelo _____

Número de serie _____

Fecha de compra _____



Ubicación del número de serie



Lista de verificación de la instalación

Puertas

- La puerta se sella completamente al refrigerador en todos los lados

Nivelación

- El refrigerador está nivelado en los laterales y ligeramente elevado en el frente, para facilitar el cierre de la puerta y del cajón (el frente debe estar más alto que la parte posterior)
- El compartimento está firmemente apoyado en todas las esquinas

Suministro eléctrico

- El suministro eléctrico del hogar está activado
- El refrigerador está enchufado

Dispensador de hielo

- El suministro de agua del hogar está conectado al refrigerador (**ADVERTENCIA: solo suministro de agua potable**).
- No hay fugas en ninguna de las conexiones (vuelva a verificar en 24 horas)
- El dispensador de hielo está encendido
- El dispensador de hielo y agua funciona correctamente

Inspecciones finales

- Material de envío retirado
- Temperaturas del refrigerador y el congelador programadas
- Se envió la tarjeta de registro

INFORMACIÓN DE SEGURIDAD IMPORTANTE



ADVERTENCIA

Lea todas las instrucciones antes de usar el refrigerador.

Definiciones de seguridad

! Este es el símbolo de alerta de seguridad. Se usa para alertar sobre posibles riesgos de lesiones personales. Respete todos los mensajes de seguridad que siguen a este símbolo para evitar posibles lesiones o la muerte.



PELIGRO

PELIGRO: Indica una situación inminentemente peligrosa que, si no se evita, provocará la muerte o lesiones graves.



ADVERTENCIA

ADVERTENCIA: Indica una situación posiblemente peligrosa que, si no se evita, podría provocar la muerte o lesiones graves.



PRECAUCIÓN

PRECAUCIÓN: Indica una situación posiblemente peligrosa que, si no se evita, podría provocar lesiones leves o moderadas.



IMPORTANTE

IMPORTANTE: Indica información de instalación, funcionamiento o mantenimiento que es importante, pero que no está relacionada con peligros.



PELIGRO



PELIGRO: Riesgo de incendio o explosión. Presencia de refrigerante inflamable. No use dispositivos mecánicos para descongelar el refrigerador. No perforo los tubos del refrigerante.

PELIGRO: Riesgo de incendio o explosión. Presencia de refrigerante inflamable.

La reparación solo puede estar a cargo de personal de servicio capacitado. Use solo piezas de reparación autorizadas por el fabricante. El equipo de reparación que se utilice debe estar diseñado para refrigerantes inflamables. Siga todas las instrucciones de reparación del fabricante. No perforo los tubos del refrigerante.



PRECAUCIÓN



PRECAUCIÓN: Riesgo de incendio o explosión. Descarte el refrigerador adecuadamente según los reglamentos federales o locales vigentes. Presencia de refrigerante inflamable.

PRECAUCIÓN: Riesgo de incendio o explosión debido a la perforación del tubo refrigerante. Siga atentamente las instrucciones de manipulación. Presencia de refrigerante inflamable.



ADVERTENCIA

SOLO PARA RESIDENTES DE CALIFORNIA
Cáncer y daño reproductivo
www.P65Warnings.ca.gov

Seguridad infantil

Destruya o recicle la caja, las bolsas plásticas y cualquier material de envoltura exterior inmediatamente después de desembalar el refrigerador. Los niños **NO** deben usar estos elementos para jugar. Las cajas cubiertas con tapetes, cubrecamas, láminas de plástico o envolturas elásticas pueden convertirse en cámaras herméticas y causar asfixia rápidamente.

Instrucciones de seguridad

- NO almacene ni use gasolina u otros líquidos inflamables cerca de este o de cualquier otro electrodoméstico. Lea las etiquetas del producto para conocer las advertencias sobre inflamabilidad y otros peligros.
- NO opere el refrigerador en presencia de gases explosivos.
- Evite el contacto con las piezas móviles del dispensador de hielo automático.
- Retire todas las grapas de la caja. Las grapas pueden causar cortes graves y también dañar los acabados si entran en contacto con otros electrodomésticos o muebles.



ADVERTENCIA

No utilice aparatos eléctricos dentro de los compartimentos de almacenamiento de alimentos del electrodoméstico a menos que sean del tipo recomendado por el fabricante.

Eliminación adecuada de su electrodoméstico

Riesgo de encierro accidental de menores

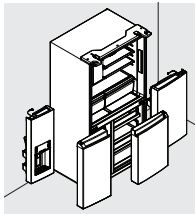
El encierro accidental y la asfixia no son problemas del pasado. Los refrigeradores o congeladores desechados o abandonados siguen siendo peligrosos, incluso si es "tan solo por unos días". Si va a deshacerse de un refrigerador o congelador antiguo, siga las instrucciones que se indican a continuación para prevenir accidentes.

Correcta eliminación de los refrigeradores o congeladores

Recomendamos firmemente los métodos de reciclaje o eliminación responsable de electrodomésticos. Consulte con la compañía de servicios públicos o visite energystar.gov/recycle para obtener más información sobre cómo reciclar un refrigerador antiguo.

Antes de desechar un electrodoméstico viejo:

- Retire las puertas.
- Deje los estantes en su lugar, para que los niños no puedan entrar con facilidad.
- Pida a un técnico de servicio capacitado que retire el refrigerante.



IMPORTANTE

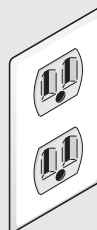
Eliminación de CFC/HCFC

Algunos refrigeradores antiguos pueden tener un sistema de enfriamiento que usa clorofluorocarbonos o hidroclorofluorocarbonos (CFC o HCFC). Se cree que los CFC y HCFC dañan el ozono estratosférico si se liberan a la atmósfera. Otros refrigerantes también pueden causar daños al medioambiente si se liberan a la atmósfera. Si va a deshacerse de un refrigerador antiguo, asegúrese de que un técnico capacitado retire el refrigerante para desecharlo correctamente. La liberación intencional de refrigerante puede dar lugar a multas y encarcelamiento, en virtud de las disposiciones de la legislación ambiental.

Información sobre la electricidad

- El refrigerador debe enchufarse a un tomacorriente exclusivo de CA de 115 V, 60 Hz y 15 A. El cable de alimentación del electrodoméstico está equipado con un enchufe de conexión a tierra de tres clavijas para brindar protección contra el riesgo de descarga eléctrica. Debe enchufarse directamente en un receptáculo de tres clavijas con conexión a tierra adecuada. El receptáculo debe instalarse de acuerdo con los códigos y las ordenanzas locales. Consulte a un electricista capacitado. Evite conectar el refrigerador a un circuito de interruptor diferencial (Ground Fault Interrupter, GFI). No utilice un cable de extensión ni un adaptador.
- Si el cable de alimentación está dañado, un técnico de servicio autorizado debe reemplazarlo para evitar cualquier riesgo.
- No tire del cable de alimentación dañado, un técnico de servicio autorizado debe reemplazarlo para evitar cualquier riesgo.
- Sujete el enchufe firmemente y extráigalo del receptáculo para evitar que el cable de alimentación se dañe.
- Desenchufe el refrigerador antes de limpiarlo y antes de cambiar una bombilla para evitar descargas eléctricas.
- El rendimiento puede verse afectado si el voltaje varía en un 10 % o más. Si el refrigerador funciona con energía insuficiente, el compresor puede dañarse. Dicho daño no está cubierto por la garantía.
- No enchufe la unidad a un tomacorriente controlado por un interruptor de pared o una cuerda de tracción, para evitar que el refrigerador se apague accidentalmente.

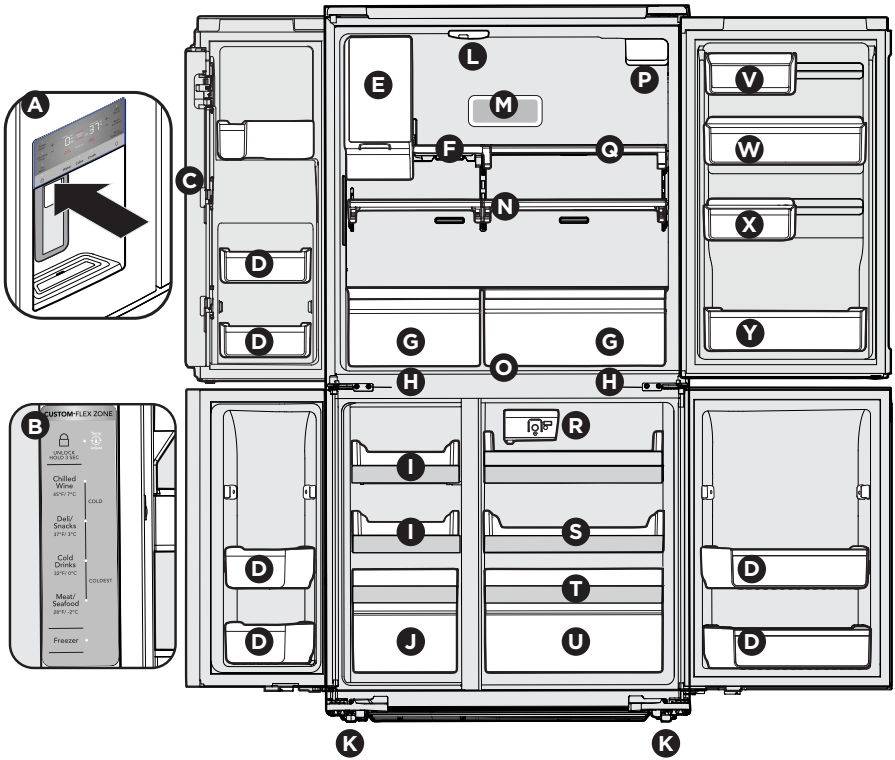
Receptáculo de pared con conexión a tierra



En ningún caso debe cortar, retirar ni anular la clavija de conexión a tierra.

Cable de alimentación con enchufe con conexión a tierra de 3 clavijas





A	Dispensador de hielo y agua**
B	Controles de Custom-Flex™ Zone
C	Aleta parteluz
D	Contenedor de puerta
E	Dispensador de hielo en el refrigerador
F	Estante abatible
G	Cajones CrispSeal™ automáticos
H	Bisagras ajustables
I	Estante deslizable reversible de Custom-Flex Zone con función de botellero**

J	Cajón de zona Custom-Flex**
K	Pata antivuelcos
L	Guía de aleta de parteluz
M	Filtro de aire PureAir Ultra II®
N	Estante de ancho completo
O	Compartimentos de almacenamiento SnackZone™ (debajo de los cajones para frutas y verduras)
P	Filtro de agua PureSource Ultra® II

Q	Estante deslizable
R	Dispensador de hielo en el congelador*
S	Estante deslizable del congelador con recipiente para hielo
T	Estante deslizable del congelador
U	Cajón del congelador
V	Compartimento para lácteos
W	Contenedor de puerta ajustable de ancho completo
X	Contenedor de puerta regulable
Y	Contenedor de puerta fijo

*Se muestra un accesorio opcional.

**Cambios entre el refrigerador y el congelador



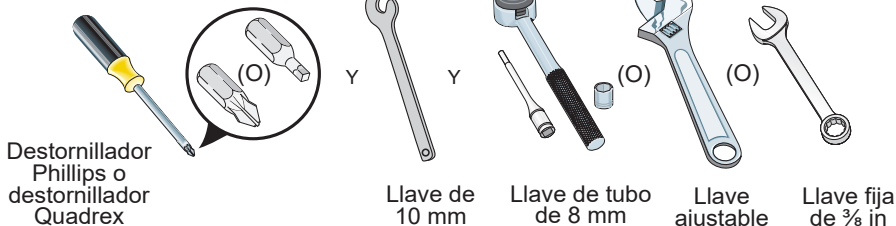
IMPORTANTE

Los accesorios disponibles para el refrigerador pueden adquirirse en Frigidaire.com o llamando al 1-800-374-4432.

6

INSTALACIÓN

Herramientas necesarias:



Este Manual de uso y mantenimiento proporciona instrucciones generales de instalación y funcionamiento para este modelo. Recomendamos contratar a un técnico profesional de servicio o de instalación de cocinas para instalar el refrigerador. Use el refrigerador únicamente como se indica en este Manual de uso y mantenimiento. **Antes de encender el refrigerador, siga estos primeros pasos importantes.**

Ubicación



ADVERTENCIA

Este electrodoméstico está diseñado para usarse en aplicaciones domésticas y similares, como:

- una cocina/kitchenette
 - una despensa
 - un sótano
 - un garaje cerrado
 - otros entornos de tipo residencial en interiores
-
- Elija un lugar que se encuentre cerca de un tomacorriente con conexión a tierra y sin interruptor diferencial. **No** utilice un cable de extensión ni un adaptador.
 - Si es posible, coloque el refrigerador donde evite la luz solar directa y la proximidad con estufas, lavavajillas o cualquier otra fuente de calor.
 - El refrigerador debe instalarse en un piso que esté lo suficientemente nivelado y firme como para soportar un refrigerador completamente cargado.
 - Considere la disponibilidad del suministro de agua para los modelos equipados con un dispensador de hielo automático.



PRECAUCIÓN

No instale el refrigerador en lugares donde la temperatura disminuya por debajo de los 55 °F (13 °C) o aumente por encima de los 110 °F (43 °C). El compresor no podrá mantener las temperaturas adecuadas dentro del refrigerador.



ADVERTENCIA

Instalación

Deje los siguientes espacios libres para facilitar la instalación, la circulación adecuada del aire y las conexiones eléctricas y de plomería:

Costados y parte superior,	3/8 in (9.5 mm)
Parte trasera	1 in (25.4 mm)

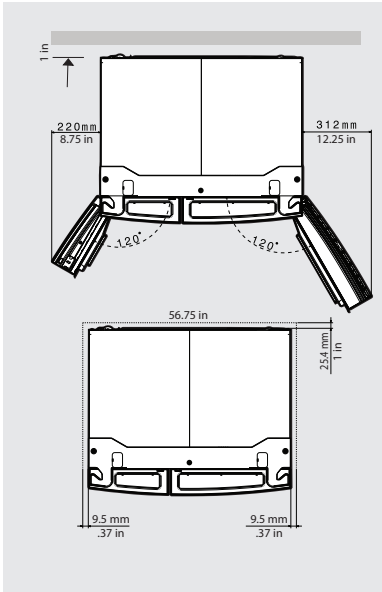


NOTA

Si el refrigerador se coloca con el lado de bisagra de la puerta contra una pared, deje espacio adicional para que la puerta pueda abrirse más.

Apertura de puerta

El refrigerador debe estar colocado de manera tal que, al retirar los alimentos, tenga fácil acceso a una superficie para apoyarlos. Para optimizar el uso de los cajones del refrigerador y las cestas del congelador, el refrigerador debe estar en una posición donde ambos puedan abrirse por completo.



Nivelación del compartimento y alineación de la puerta del refrigerador (si es necesario)

Pautas para el posicionamiento final del refrigerador:

- Asiente firmemente las 4 esquinas del compartimento en el piso.
- El frente deberá estar ligeramente elevado para asegurarse de que las puertas queden perfectamente cerradas.
- Las puertas deben alinearse unas con otras y estar niveladas.

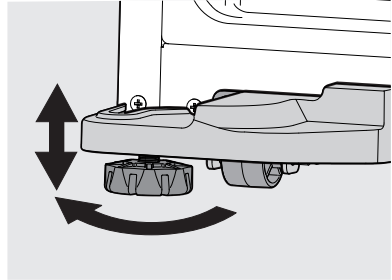
La mayoría de estos requisitos pueden cumplirse subiendo o bajando las patas antivuelco ajustables.

Para nivelar el compartimento usando las patas antivuelco:

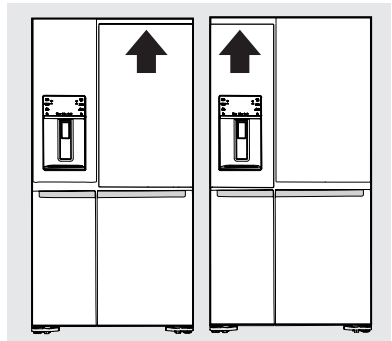
1. Abra ligeramente el compartimento del congelador.
2. Baje las patas antivuelco hasta que ambas toquen el suelo. Utilice unos alicates para ajustarlas.

Para levantar el electrodoméstico: gire las patas a la derecha.

Para bajar el electrodoméstico: gire las patas a la izquierda.



3. Asegúrese de que las puertas no rocen, que sus sellos toquen el compartimento en los 4 lados y que este último esté estable.



Para realizar ajustes finales a la altura de la puerta:

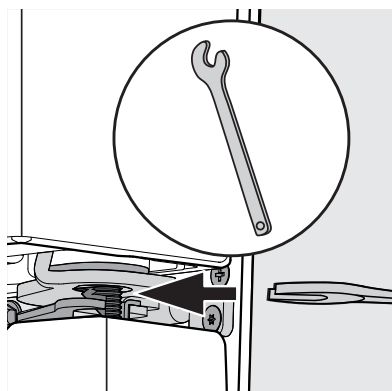
1. Abra las puertas inferiores para que la bisagra central sea visible.
2. Inserte una llave de 10 mm (incluida) en el eje de la bisagra inferior.

Para bajar la puerta: gire el tornillo de ajuste a la derecha.

Para levantar la puerta: gire el tornillo de ajuste a la izquierda.

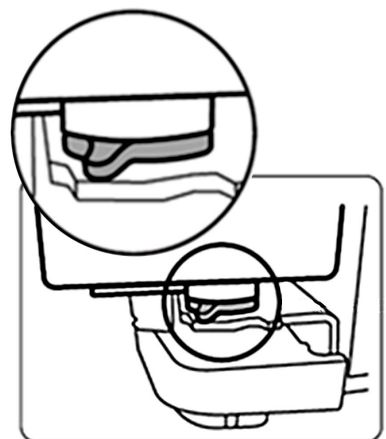
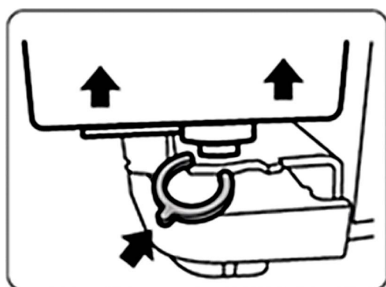
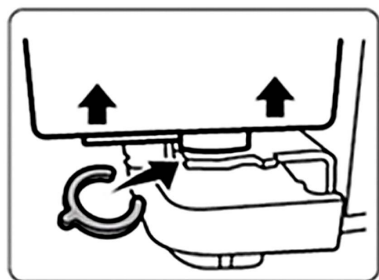
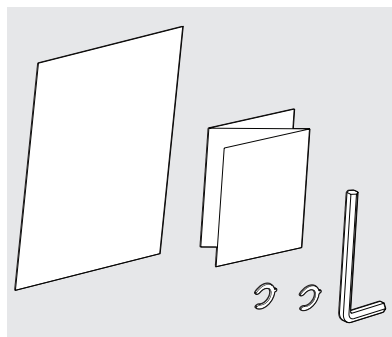
NOTA

Después de ajustar el tornillo, podría ser necesario mover la puerta para verificar que la alineación sea adecuada.



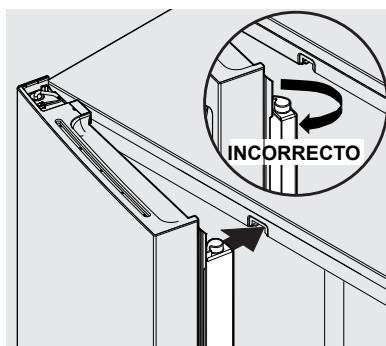
Alineación de las puertas inferiores

En algunos casos, es posible que las puertas no se alineen verticalmente. Para corregir esta condición, se suministra una cuña de anillo a presión con el kit de alineación de la puerta (en el paquete informativo). Para ensamblarlo, levante ligeramente la puerta inferior para tener acceso al pasador de bisagra de la puerta e inserte el anillo de presión como se ilustra.



Aleta parteluz

Ajuste la aleta parteluz para conectarla correctamente a la guía del parteluz; asegúrese de que la aleta parteluz esté plegada y perpendicular a la puerta de alimentos frescos. Si la guía del parteluz no se encuentra en la posición correcta, podría impedir que la puerta se cierre por completo.



Manejo en espacios estrechos

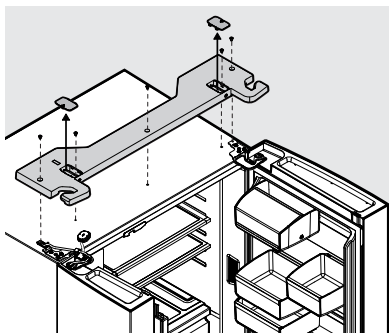
Si el refrigerador no cabe en una entrada, puede retirar las puertas. Primero verifíquelo midiendo la entrada.

Para prepararse para desinstalar las puertas:

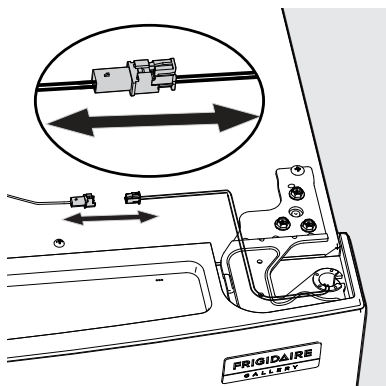
1. Asegúrese de desenchufar el cable de alimentación eléctrica del tomacorriente de pared.
2. Retire los alimentos de los estantes de las puertas y cierre las puertas.

Para desinstalar las puertas del refrigerador:

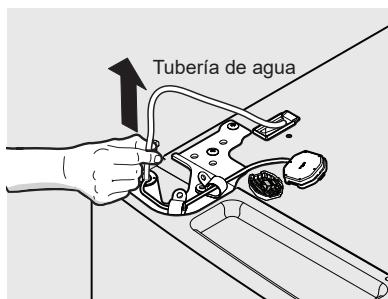
1. Abra las puertas a 90°.
2. Retire los 4 tornillos Phillips™ de la bisagra superior y levante hacia arriba.



3. Marque suavemente alrededor de las bisagras superiores de la puerta con un lápiz. Esto facilita la reinstalación.
4. Desconecte los mazos de cables eléctricos que van desde la puerta hasta la cubierta de la bisagra en ambas puertas.



5. Desatornille las abrazaderas de plástico que sostienen los cables y los tubos, y luego tire suavemente hacia arriba de la tubería de suministro de agua para retirarla de la puerta.



NOTA

Tenga cuidado al retirar el tubo de agua de la puerta para asegurarse de que no se retuerza. Para evitar daños en la tubería de agua, asegúrese de instalarla en un resorte de protección después de volver a instalar las puertas.

NOTA

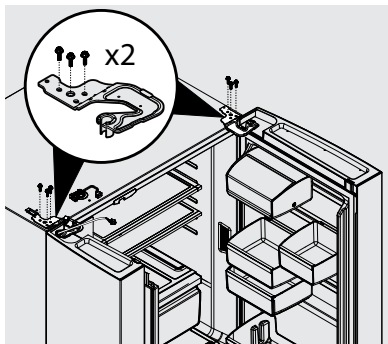
Deberá retirar alrededor de 4 ft (1.2 m) de tubo de agua de la puerta del refrigerador.

PRECAUCIÓN

Asegúrese de colocar las puertas a un lado en una posición segura donde no puedan caerse y causar lesiones o daños a las puertas.

10 DESINSTALACIÓN DE LAS PUERTAS

1. Retire tres pernos de 8 mm de ambas bisagras superiores. Levante las puertas de las bisagras inferiores y colóquelas a un lado con cuidado.



2. Para reinstalar las puertas, siga el procedimiento al revés.



IMPORTANTE

Asegúrese de que la tubería de suministro de agua pase por el orificio en la parte superior del bolsillo del dispensador. Una envoltura metálica en la tubería evita daños por el roce de la bisagra. Colóquela alrededor del tubo en la ubicación correcta durante la reinstalación (lo necesario para que el tubo esté protegido de la bisagra).



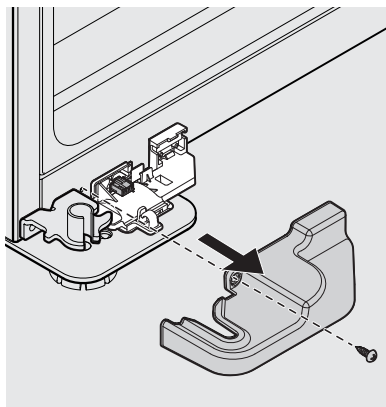
NOTA

Cuando vuelva a insertar el tubo de agua y vuelva a colocar la cubierta superior de la bisagra, tenga cuidado de que el tubo no se retuerza.

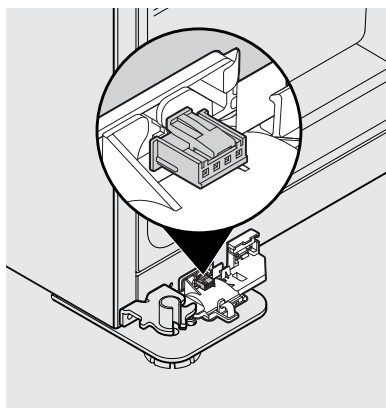
Una vez que ambas puertas estén en su lugar, asegúrese de que estén alineadas y niveladas (consulte la sección **INSTALACIÓN** para obtener más detalles), y vuelva a colocar la cubierta de la bisagra superior.

Para desinstalar las puertas inferiores

1. Abra por completo las puertas inferiores para retirar la cubierta de la bisagra inferior.
2. Retire el tornillo y la cubierta de la bisagra inferior.



3. Desconecte el conector del interruptor y suelte los cables de la guía.

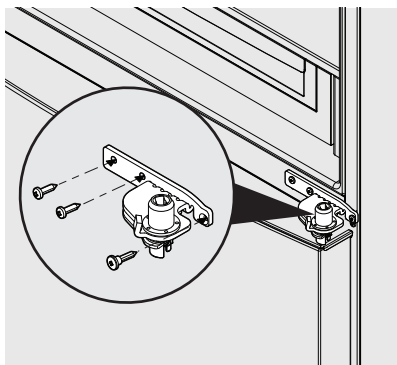


4. Asegúrese de desinstalar las puertas superiores.
5. Con las puertas inferiores cerradas, retire la bisagra central desatornillando los 3 tornillos que la fijan al compartimento.
7. Repita este procedimiento con ambas puertas inferiores.



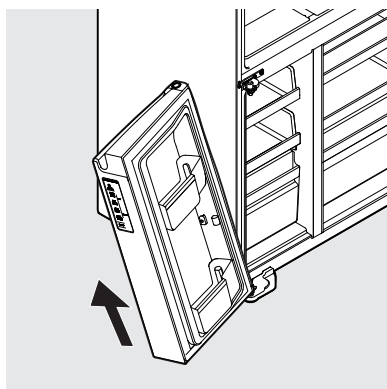
NOTA

Para obtener acceso a la bisagra central, desatornille los 3 tornillos de la bisagra y retire la bisagra.



Extracción de la bisagra central

6. Retire con cuidado la puerta abriéndola y empujándola hacia arriba.



8. Para reinstalar las puertas, siga el procedimiento al revés.

**ADVERTENCIA**

Para evitar descargas eléctricas, que pueden causar la muerte o lesiones graves, desconecte el refrigerador del suministro eléctrico antes de conectar una tubería de suministro de agua al refrigerador.

**PRECAUCIÓN**

Para evitar daños materiales:

- Se recomienda el uso de tuberías trenzadas de acero inoxidable o de cobre para el suministro de agua. No se recomienda el uso de tuberías de suministro de agua de plástico de ¼ in (6 mm). Las tuberías de plástico aumentan la posibilidad de fugas de agua; el fabricante no se hará responsable de ningún daño si se utilizan para el suministro.
- NO instale el tubo de suministro de agua en áreas donde las temperaturas estén por debajo de la de congelamiento.
- Las sustancias químicas de un suavizador de agua en mal estado pueden dañar al dispensador de hielo. Si hay un sistema suavizador de agua, dé mantenimiento y asegúrese de que funciona correctamente.

**IMPORTANTE**

Asegúrese de que las conexiones de la tubería de suministro de agua cumplan con todos los códigos locales de plomería.

Para instalar la tubería de suministro de agua, se necesitará lo siguiente:

- Herramientas básicas: llave ajustable, destornillador plano y destornillador Phillips™.
- Acceso a una tubería de agua fría de la vivienda con presión entre 30 y 100 psi.
- Una tubería de cobre o de acero inoxidable trenzada para el suministro de agua con un diámetro exterior de ¼ in (6.4 mm). Para determinar la longitud necesaria de la tubería, mida la distancia desde el tubo de entrada de agua en la parte trasera del refrigerador hasta la tubería de agua fría. Luego, agregue alrededor de 7 ft (2.1 m), a fin de poder mover el refrigerador para limpiar.

- Una válvula de cierre para conectar la tubería de suministro de agua al sistema de tuberías de la vivienda. NO use una válvula de cierre autopercutorante.
- No vuelva a utilizar un accesorio de compresión ni utilice cinta para sellar roscas.
- Una tuerca de compresión y una guarnición (manguito) para conectar la tubería de cobre de suministro de agua a la válvula de admisión del dispensador de hielo.

**NOTA**

Consulte las normas de urbanismo locales sobre conducción de agua y materiales relacionados antes de instalar el refrigerador. Dependiendo de los códigos de urbanismo locales o estatales, recomendamos el kit de tuberías de agua **Smart Choice®** 5304437642 con una tubería de agua de acero inoxidable trenzada de 6 ft (1.8 m) en viviendas con válvulas ya instaladas. Consulte Frigidaire.com para obtener más información.

**NOTA**

La primera tanda de hielo será dentro de las primeras 24 horas de funcionamiento de la unidad. Para evitar cualquier problema relacionado con la producción de hielo, asegúrese de haber cebado todas las tuberías. Consulte **Cebado del sistema de suministro de agua** en el **DISPENSADOR DE HIELO**.

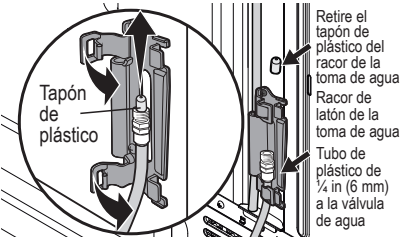
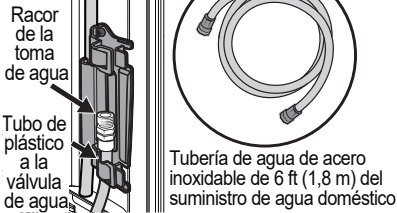
**IMPORTANTE**

El sistema de suministro de agua del refrigerador incluye varias tuberías, un filtro de agua y una válvula de agua. Para garantizar el correcto funcionamiento del dispensador de agua, debe llenar por completo este sistema con agua cuando el refrigerador se conecta por primera vez a la tubería de suministro de agua doméstico.

**NOTA**

El dispensador de agua tiene un dispositivo incorporado que cierra el flujo de agua después de 2 minutos de uso continuado. Para restablecer este dispositivo de cierre, simplemente libere la paleta del dispensador.

Conexión al suministro de agua doméstica con racor de compresión de 1/4 in (6 mm)

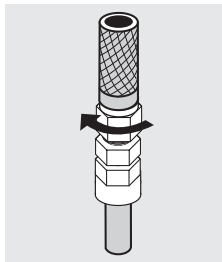


Para conectar el tubo de suministro de agua al suministro de agua doméstico

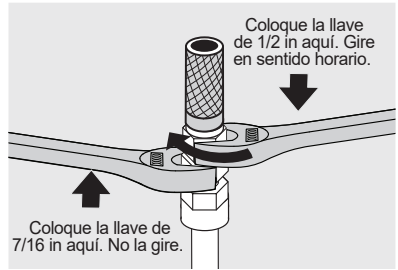
1. Desconecte el refrigerador del suministro eléctrico.
2. Coloque el extremo de la tubería de suministro de agua en el fregadero o en un cubo. Abra el suministro de agua y purgue la tubería de suministro hasta que el agua salga limpia. CIERRE el suministro de agua en la válvula de cierre.



3. Abra los ganchos de bloqueo y agarre la tubería de agua que viene del refrigerador. Retire el tapón de plástico del racor de la toma de agua y deséchelo.



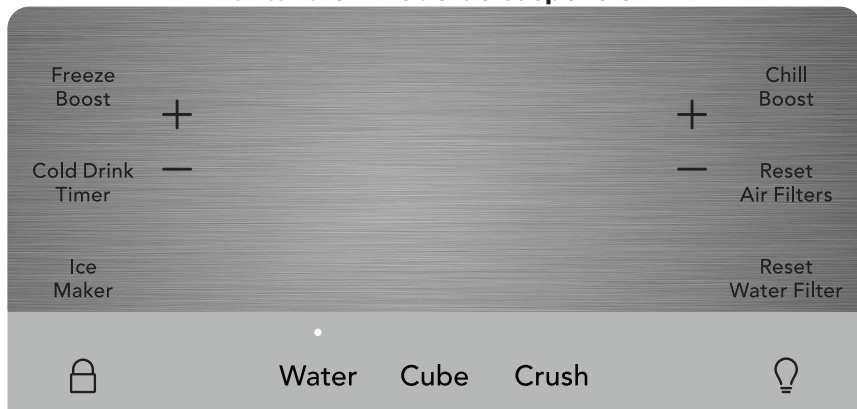
4. Si utiliza un tubo de acero inoxidable trenzado (recomendado), la tuerca y el manguito ya están montados en la tubería. Deslice la tuerca de compresión en el racor de la toma de agua y apriétela con los dedos.
5. Con las llaves inglesas de 1/2" y 7/16" (una para retener la tuerca de la tubería de agua doméstica y la otra para sujetar la tuerca del racor de la toma de agua), apriete media vuelta. NO apriete en exceso.




6. Vuelva a colocar los tubos conectados en los ganchos y ciérrelos para mantener el tubo en la posición correcta.
7. ABRA el suministro de agua en la válvula de cierre y apriete las conexiones que presenten fugas.
8. Vuelva a conectar el refrigerador al suministro eléctrico.
9. Encienda el dispensador de hielo.
10. Para purgar el aire del sistema dispensador de agua y hielo, opere el dispensador de agua durante 3 a 4 minutos. Esto requiere llenar varios vasos de agua.

14 CONTROLES Y AJUSTES

Pantalla de opciones Frigidaire Pantalla en modo de suspensión



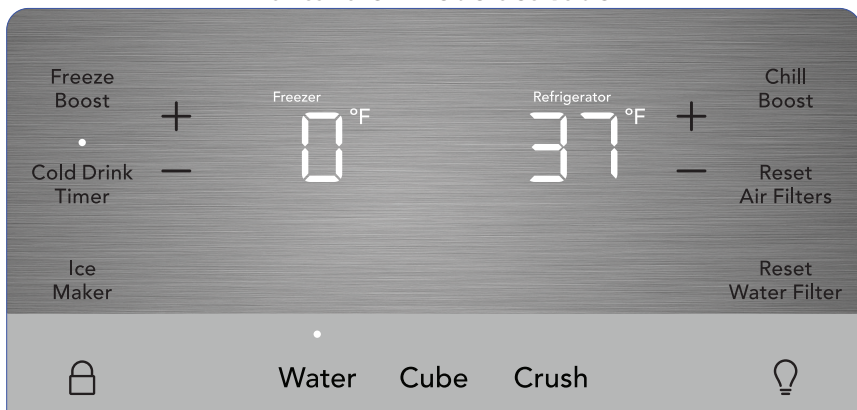
Modo de suspensión

De manera predeterminada, la pantalla se suspenderá después de un instante. Si se presiona algún icono, la pantalla se reactivará. Después de un instante, volverá al modo de suspensión. Cuando la pantalla esté en modo de suspensión, reactivéla para confirmar si el dispensador de hielo está encendido o apagado. El modo de suspensión se puede desactivar para que la pantalla esté activa todo el tiempo (modo activado). Cuando el modo de suspensión esté desactivado, la pantalla siempre estará iluminada. Para activar o desactivar el modo de suspensión, mantenga presionados simultáneamente los iconos **Crush** (Triturar) y  (Luz) durante 5 segundos. Una señal sonora confirmará que se configuró la selección.


NOTA

Cuando el refrigerador ajusta la temperatura y el icono de ajuste de temperatura está encendido, se desactiva el modo de suspensión hasta que la unidad alcanza la temperatura deseada.

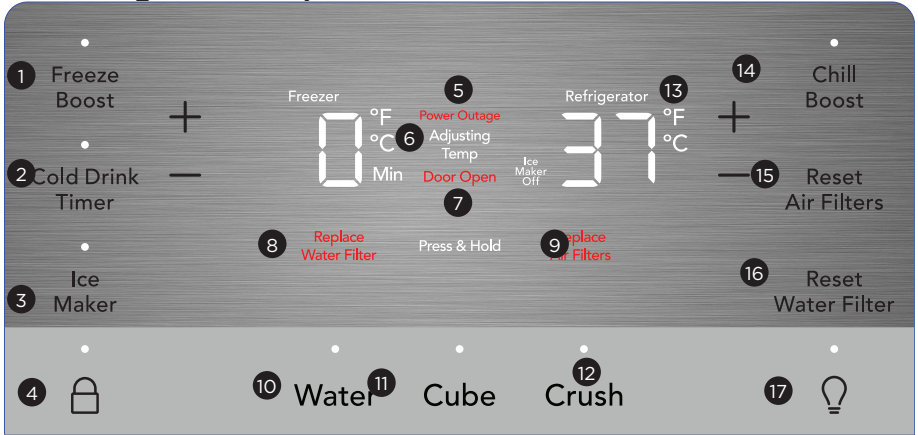
Pantalla en modo activado



Modo activado

Para pasar del modo de suspensión (activado) al modo activado (desactivado), mantenga presionados simultáneamente los iconos **Crush** (Triturar) y  (Luz) durante 5 segundos. La pantalla mostrará la temperatura actual/el estado del dispensador de hielo. Una señal sonora confirmará que se configuró la selección.


Pantalla de opciones Frigidaire (continuación)
Configuración de pantalla de control del electrodoméstico




1 Freeze Boost (activar/desactivar)
 Antes de comprar comestibles, active la función **Freeze Boost** (Turbocongelación) para bajar más la temperatura y congelar los alimentos más rápido. **Freeze Boost** permanecerá activo durante un máximo de 12 horas antes de desactivarse automáticamente o que salga manualmente al presionar **Freeze Boost** para desactivar la función. Esto restablecerá el congelador al ajuste de temperatura anterior.

2 Temporizador de bebidas frías
 Enfría rápidamente una bebida dentro del compartimiento del congelador. Para activarlo, toque la tecla del Temporizador de bebidas frías. Aparecerá un valor de tiempo en la pantalla de temperatura del congelador (en minutos) y se puede cambiar usando los botones +/- . Emitirá un sonido cuando ingrese la hora. El rango es de 20 a 45 minutos en intervalos de 5 minutos. Las bebidas se congelarán si el ajuste de temperatura es demasiado bajo o si el ajuste del temporizador es por demasiado tiempo.

3 Ice Maker (Dispensador de hielo) encendido/apagado
 Manténgalo presionado durante 3 segundos para encender o apagar el dispensador de hielo. Cuando el indicador está iluminado, el dispensador de hielo está activado. Cuando el dispensador de hielo está apagado, el indicador de apagado del dispensador de hielo se ilumina. Cuando el dispensador de hielo esté apagado, dejará de fabricar hielo. Cuando el modo de suspensión esté habilitado, active la pantalla para confirmar si el dispensador de hielo está encendido o apagado (consulte **Modo de suspensión**). Mientras esté apagado, la dispensación de hielo puede continuar, siempre y cuando haya hielo en la cubeta. Cuando el dispensador de hielo esté apagado y haya dispensación de hielo, el indicador que se encuentra arriba del botón del dispensador de hielo y el indicador de apagado del dispensador de hielo parpadearán.

4  El botón de bloqueo se puede usar para bloquear la pantalla y evitar su uso en ciertas situaciones. Manténgalo presionado durante 3 segundos para habilitarlo o deshabilitarlo. Mientras la pantalla esté bloqueada, no se pueden hacer cambios a los ajustes. La dispensación de hielo y agua se deshabilitará. El indicador parpadeará y se emitirá una señal sonora de advertencia.

ADVERTENCIA
 Cuando utilice el temporizador de bebidas frías, asegúrese de retirar las bebidas del compartimiento del congelador cuando suene la alarma. Las bebidas carbonatadas pueden explotar si se dejan en el congelador por mucho tiempo.

5 Power Outage (Corte de energía)
 En caso de una falla de energía, la alerta de corte de energía se encenderá una vez que se haya restablecido la energía y se escuchará una señal sonora. Presione cualquier botón para silenciar la señal sonora.

NOTA: En la página siguiente encontrará ajustes adicionales.

Configuración de la pantalla del electrodoméstico (continuación)

6 Adjusting Temp (Ajustando temperatura) se ilumina cuando presiona **+** o **-** para cambiar la configuración de la temperatura en la pantalla del electrodoméstico y permanece iluminado hasta que se alcanzan las temperaturas deseadas dentro del refrigerador y el congelador.

Temperatura del congelador

Las temperaturas de control oscilan entre $-6^{\circ}\text{F}/-21^{\circ}\text{C}$ y $6^{\circ}\text{F}/-15^{\circ}\text{C}$.

Temperatura del refrigerador

Las temperaturas de control oscilan entre $34^{\circ}\text{F}/1^{\circ}\text{C}$ y $44^{\circ}\text{F}/7^{\circ}\text{C}$. Esta unidad está diseñada para funcionar a una temperatura de $37^{\circ}\text{F}/3^{\circ}\text{C}$ para el refrigerador y $0^{\circ}\text{F}/-18^{\circ}\text{C}$ para el congelador. Las temperaturas deberían estabilizarse dentro de las 24 horas después de la instalación.

**NOTA**

Cuando esté en modo de suspensión, la pantalla no se ilumina. Toque cualquier tecla para activarla.

7 Door Open (Puerta abierta) Se ilumina cada vez que abre las puertas. Si deja abierta una puerta durante 5 minutos o más, suena una alarma y la pantalla se ilumina hasta que las puertas se cierran. Presione cualquier botón para silenciar temporalmente la alarma. Verifique que no haya alimentos que bloqueen la puerta.

8 Replace Water Filter (Cambiar filtro de agua) se ilumina cada 6 meses o cuando se necesita cambiar el filtro. Cambie el filtro y luego mantenga presionado el botón **Reset Water Filter (Restablecer filtro de agua)** durante 3 segundos para desactivar la advertencia en la pantalla. Consulte la sección **REEMPLAZO DEL FILTRO** para obtener más información.

9 Replace Air Filters (Cambiar filtros de aire) se ilumina cada 6 meses o cuando se necesita cambiar el filtro. Cambie el filtro y, luego, mantenga presionado el botón **Reset Air Filters (Restablecer filtros de aire)** durante 3 segundos para desactivar la advertencia en la pantalla. Consulte la sección **REEMPLAZO DEL FILTRO** para obtener más información.

10 Presione el botón **Water** (agua) para obtener agua. Se enciende una luz indicadora sobre la función activa. Presione la paleta para dispensar agua.

11 Presione el botón **Cube** (cubo) obtener cubos de hielo. Se enciende una luz indicadora sobre la función activa. Presione la paleta para dispensar hielo en cubos.

12 Presione el botón **Crush** (triturar) para obtener hielo triturado. Se enciende una luz indicadora sobre la función activa. Presione la paleta para dispensar hielo triturado.

°F/°C

13 Para alternar entre grados Fahrenheit ($^{\circ}\text{F}$) y grados Celsius ($^{\circ}\text{C}$), mantenga presionados simultáneamente **+** y **-** durante 5 segundos en el lado del refrigerador del control de la pantalla del electrodoméstico.

14 Chill Boost (Turbocongelación)

Antes de comprar comestibles, active **Chill Boost** para bajar la temperatura y congelar los alimentos más rápido.

Chill Boost (Turboenfriamiento)


permanece activo durante un máximo de 6 hasta que se desactive automáticamente o salga manualmente pulsando **Chill Boost (Turboenfriamiento)** para desactivar la función. Esto restablece el congelador al ajuste de temperatura anterior.

15 Reset Air Filters (Restablecer filtro de aire)

Mantenga esta opción presionada durante 3 segundos para restablecerla después de cambiar el filtro.

16 Reset Water Filters (Restablecer filtro de agua)

Mantenga esta opción presionada durante 3 segundos para restablecerla después de cambiar el filtro.

17 Apaga y enciende la luz del dispensador. Mantenga presionado el  durante 5 segundos para encender la iluminación ambiental que se encuentra debajo de las puertas de alimentos frescos. Mantenga presionado el botón durante 2 segundos para desactivar esta función.

Ajuste de las temperaturas

NOTA

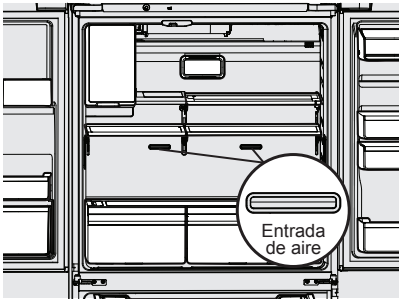
El ajuste recomendado para un producto instalado en una cocina es de 37 °F/3 °C para el compartimento de alimentos frescos y de 0 °F/-18 °C para el congelador.

IMPORTANTE

Si los alimentos del compartimento de alimentos frescos se congelan, suba la temperatura 1 o 2 grados. Espere 24 horas para que la temperatura se estabilice.

IMPORTANTE

Los alimentos pueden congelarse si se colocan a menos de 1 in (25.4 mm) de distancia de los puertos de aire. Asegúrese de que los puertos de aire no estén obstruidos.



NOTA

La unidad debería estabilizar las temperaturas dentro de las 24 horas después de la instalación.

Alarmas

Corte de energía

En caso de una falla de energía, la alerta de corte de energía se enciende una vez que se haya restablecido la energía y se escucha una señal sonora. Presione cualquier botón para silenciar la señal sonora.

Puerta abierta

Si ha dejado una puerta abiertas durante 5 minutos o más, suena una alarma y el indicador de puerta abierta se ilumina en la pantalla. Puede apagar la alarma cerrando la puerta o presionando cualquier tecla. El panel de control del electrodoméstico regresa al funcionamiento normal después de que haya cerrado la puerta.

Alta temperatura

Suena una alarma en caso de una condición de temperatura alta. El panel de control del electrodoméstico muestra **HI** (Alta) en cualquier compartimento en el que se detecte la alarma y la alarma suena cada 10 segundos hasta que se confirma. Puede apagar la alarma cerrando la puerta o presionando cualquier tecla.

Tapón (solo modelos con dispensador)

Si el tapón (o la puerta del conducto de hielo) permanecen abiertos debido a un cubo de hielo atascado cuando se selecciona **Cube (Cubo)** o **Crush (Triturar)**, suena una alarma y la selección actual parpadea en el control del dispensador. La alarma se restablece cuando se retira el cubo de hielo.

**NOTA**

Debe apagar manualmente el dispensador de hielo del congelador opcional para cumplir con el modo Sabbath.

Modo Sabbath

El modo Sabbath es una característica que inhabilita partes del refrigerador y sus controles, de acuerdo con el cumplimiento del Sabbath semanal y los días festivos religiosos de la comunidad judía ortodoxa.

Encienda y apague el modo Sabbath manteniendo presionados de manera simultánea los botones **-** (lado del congelador) y **+** (lado del refrigerador) durante 5 segundos. Excepto por la alarma de alta temperatura, no se emitirán señales sonoras hasta salga del modo Sabbath. La pantalla de control del electrodoméstico muestra **Sb** mientras se encuentra en el modo Sabbath.

En el modo Sabbath, la alarma High Temp (Temp. alta) se activa por cuestiones de salud. Por ejemplo, si se deja la puerta entreabierta, la alarma High Temp (Temp. alta) se activa. El refrigerador funciona con normalidad una vez que cierre la puerta, sin infringir el Sabbath ni los días festivos. La alarma de temperatura alta suena cuando la temperatura del compartimento está fuera de la zona segura durante 20 minutos. La alarma se silencia por sí misma después de 10 minutos, mientras que el icono **High Temp (Temp. alta)** permanece encendido hasta que salga del modo Sabbath.



Para obtener asistencia, pautas para el uso adecuado y una lista completa de modelos con la función Sabbath, visite la página web en **star-k.org**.

**NOTA**

Mientras se encuentre en el modo Sabbath, las luces, el dispensador y la pantalla no funcionarán hasta que desactive el modo.

El refrigerador permanece en el modo Sabbath después de recuperarse de una falla de energía. Debe desactivarlo con los botones de la pantalla de control del electrodoméstico.

**NOTA**

Aunque se haya iniciado el modo Sabbath, el dispensador de hielo completa el ciclo que ya haya comenzado. El compartimento para cubos de hielo permanece frío y puede hacer cubos de hielo nuevos con las bandejas estándar.

Uso del dispensador de hielo después de la instalación

Antes de dispensar hielo por primera vez, asegúrese de cebar el sistema de suministro de agua. La presencia de aire en las tuberías nuevas podría producir 2 a 3 ciclos de dispensador de hielo vacíos. Además, si el sistema no se purga, los primeros cubos de hielo pueden estar descoloridos o tener un sabor extraño.

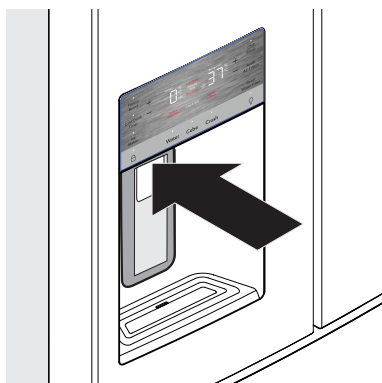
Cebado del sistema de suministro de agua



PRECAUCIÓN

Recomendamos una presión de suministro de agua entre 30 psi y 100 psi. El sistema puede tener un mal funcionamiento con una presión excesiva.

1. Para empezar a llenar el sistema, mantenga presionado un vaso contra el dispensador.
2. Mantenga el vaso en esta posición hasta que salga agua del dispensador. Puede demorar alrededor de 1½ minutos.
3. Continúe dispensando agua de 3 a 4 minutos (o después de dispensar 1½ galones) para limpiar cualquier impureza del sistema y la conexión de plomería; deténgase para vaciar el vaso cuando sea necesario.



Dispensador



NOTA

El dispensador de agua tiene un dispositivo incorporado que cierra el flujo de agua después de 2 minutos de uso continuado. Para restablecer este dispositivo de cierre, simplemente libere la paleta del dispensador.



NOTA

Después de las 26 oz (750 ml) iniciales, el agua permanece a temperatura ambiente hasta que el tanque se llene y haya transcurrido tiempo suficiente para enfriar las siguientes 26 oz (750 ml) de agua. Puede tardar hasta 8 horas en enfriarse.

Funcionamiento y mantenimiento del dispensador de hielo

Una vez que haya instalado correctamente el refrigerador y se haya enfriado durante varias horas, el dispensador de hielo puede producir hielo dentro de las 24 horas. El dispensador de hielo llena el contenedor de hielo desde la parte trasera. Dispense un poco de hielo para traer los cubos hacia adelante en el contenedor. Esto permite que el contenedor se llene por completo.

Capacidad el contenedor y el dispensador de hielo

El dispensador de hielo debería producir de 3.2 lb a 3.7 lb (de 1.5 kg a 1.7 kg) de hielo en 24 horas, según las condiciones de uso. El contenedor de hielo para alimentos frescos contiene aproximadamente 4 lbs (1.8 kg) de hielo.

Encendido y apagado del dispensador de hielo del compartimento de alimentos frescos



IMPORTANTE

El dispensador de hielo se enciende en la fábrica para que pueda funcionar tan pronto como instale el refrigerador. Si no puede conectar un suministro de agua, configure la función de encendido/apagado del dispensador de hielo en **Off** (apagado); de lo contrario, la válvula de llenado del dispensador de hielo puede emitir un sonido de castañeteo fuerte cuando intente funcionar sin agua.

La producción de hielo se controla mediante la función de encendido y apagado del dispensador de hielo en la pantalla de control del electrodoméstico. Al presionar la función de encendido/apagado, el dispensador de hielo se enciende y apaga.

**NOTA**

El dispensador de hielo también tiene un brazo señalizador de plástico incorporado que detiene automáticamente la producción de hielo cuando el contenedor está lleno. No utilice este brazo señalizador para detener manualmente el dispensador de hielo.

**IMPORTANTE**

Al apagar el dispensador de hielo, se desactiva la producción de hielo. Aún puede dispensar hielo y agua existentes.

**NOTA**

Recomendamos que apague el dispensador de hielo si el refrigerador no se usará durante un período prolongado.

**IMPORTANTE**

En ocasiones, es posible que observe cubos de hielo inusualmente pequeños en la cubeta o en el hielo dispensado. Esto podría ocurrir durante el funcionamiento normal del dispensador de hielo. Si ocurre con frecuencia, puede indicar baja presión de agua o de que el filtro de agua debe reemplazarse. A medida que el filtro de agua se aproxima al final de su vida útil y se obstruye con partículas, se suministra menos agua al dispensador de hielo en cada ciclo. Recuerde que, si han pasado 6 meses o más, o si han dispensado más de 200 galones (757 litros) desde el último cambio del filtro de agua, debe reemplazarlo por uno nuevo. Es posible que deba cambiar el filtro con más frecuencia si el agua doméstica es de mala calidad.

**PRECAUCIÓN**

Mantenga de manera adecuada el suministro de agua hacia el refrigerador si se suaviza. Las sustancias químicas de un suavizador de agua pueden dañar el dispensador de hielo.

Consejos para el dispensador de hielo

Si el refrigerador no está conectado a un suministro de agua o si el suministro de agua está apagado, apague el dispensador de hielo tal como se describe en la sección anterior.

Los siguientes sonidos son normales cuando el dispensador de hielo está funcionando:

- Motor en funcionamiento
- Caída de hielo en el contenedor
- Apertura o cierre de la válvula de agua
- Agua corriente
- Si necesita una gran cantidad de hielo a la vez, es mejor obtener los cubos directamente del contenedor de hielo.
- Los cubos de hielo almacenados durante mucho tiempo pueden adquirir un sabor extraño. Vacíe el contenedor de hielo tal como se explica a continuación.
- Al dispensar hielo en cubos, es normal que haya algunos trozos pequeños junto a los cubos enteros.
- Para evitar salpicaduras, dispense el hielo en el recipiente antes de agregar líquidos.
- Es normal que el contenedor de hielo se llene de hielo hasta arriba.

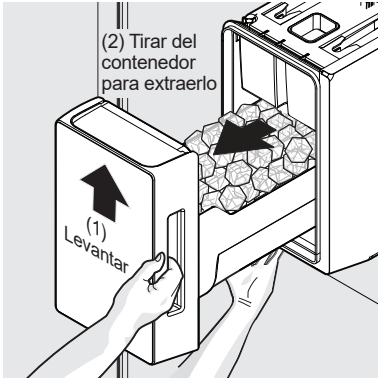
Limpieza del contenedor de hielo

Limpie periódicamente el dispensador de hielo y el contenedor de hielo, sobre todo antes de las vacaciones o de una mudanza.

1. Apague el dispensador de hielo.
2. Para retirar el contenedor de hielo, levántelo y tire hacia afuera.
3. Vacíe y limpie cuidadosamente el contenedor de hielo con un detergente suave. No use limpiadores abrasivos o fuertes. No lo coloque en el lavavajillas. Enjuáguelo con agua limpia.
4. Permita que el contenedor de hielo se seque por completo antes de volver a colocarlo en el compartimiento.
5. Vuelva a colocar el contenedor de hielo. Encienda el dispensador de hielo.

Retire y vacíe el contenedor de hielo si:

- Una falla de energía prolongada (1 hora o más) hace que los cubos en el contenedor de hielo se derritan y se congelen unidos cuando después de que se restaure la energía, lo cual atascará el mecanismo del dispensador.
- Usa el dispensador de hielo. Los cubos de hielo se congelarán unidos en el contenedor, lo cual atascará el mecanismo del dispensador.



Desinstalación del contenedor de hielo

Para retirar el contenedor de hielo, (1) levántelo y (2) tire hacia afuera. Agite para aflojar los cubos o limpie como se explicó anteriormente.



PRECAUCIÓN

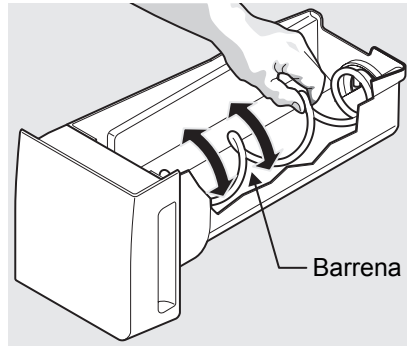
NO use un picahielo o un instrumento afilado similar para romper el hielo. Esto podría dañar el contenedor de hielo y el mecanismo del dispensador.

Para aflojar el hielo atascado, use agua tibia. Antes de volver a colocar el contenedor de hielo, asegúrese de que esté completamente seco.



IMPORTANTE

Al retirar o volver a colocar el contenedor de hielo, evite girar la barrena en el contenedor de hielo. Si gira la barrena accidentalmente, realínelo con giros de 45° (consulte a continuación) hasta que el contenedor de hielo encaje en su lugar con el mecanismo de accionamiento. Si no alinea correctamente la barrena al cambiar el contenedor de hielo, el refrigerador no dispensará hielo. También es posible que la puerta de alimentos frescos no cierre correctamente, lo cual provocará que el aire caliente ingrese en el compartimento de alimentos frescos.



Ajuste de la barrena del contenedor de hielo

22 DISPENSADOR DE HIELO

Dispensador de hielo del congelador (accesorio opcional)

Pedido del dispensador de hielo opcional para el congelador

Solicite un dispensador de hielo opcional para el congelador Frigidaire.com, llamando al 1-800-374-4432 o a través del distribuidor donde adquirió el refrigerador.

Funcionamiento y mantenimiento del dispensador de hielo

Una vez que el refrigerador se haya instalado correctamente, el dispensador de hielo puede producir hielo dentro de las 24 horas. Cuando se usa el dispensador de hielo por primera vez y para que funcione correctamente, es necesario purgar el aire de la tubería de agua y del filtro. Además, si el sistema no se purga, los primeros cubos de hielo pueden estar descoloridos o tener un sabor extraño. Una vez que el dispensador de hielo empiece a producir hielo, espere a que el contenedor se llene por completo y después deseche el primer contenedor de hielo LLENO.

Capacidad del contenedor y el dispensador de hielo

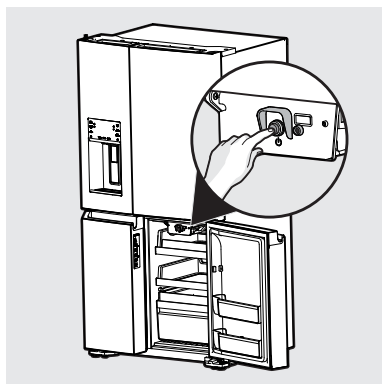
Este dispensador de hielo debería producir entre 2 lb y 2.5 lb (entre 0.9 kg y 1.1 kg) de hielo cada 24 horas, dependiendo de las condiciones de uso. El contenedor de hielo tiene capacidad para alrededor de 6 lb (2.7 kg) de hielo.

NOTA

El dispensador de hielo solo producirá hielo a la velocidad de producción anunciada si el producto se configura en 0°F (-18 °C).

Encendido y apagado del dispensador de hielo

Presione el botón de encendido para encender el dispensador de hielo (el botón se debe iluminar).



NOTA

El dispensador de hielo del congelador libera el hielo en el centro del contenedor de hielo. De vez en cuando, mueva el hielo hacia los bordes para permitir que el contenedor se llene por completo.

Consejos para el dispensador de hielo

- Los siguientes sonidos son normales cuando el dispensador de hielo está funcionando:
 - Motor en funcionamiento
 - Caída de hielo en el contenedor
 - Apertura o cierre de la válvula de agua
 - Agua corriente
- Los cubos de hielo almacenados durante mucho tiempo pueden adquirir un sabor extraño. Vacíe el contenedor de hielo. (Consulte **Para retirar el recipiente de hielo del congelador**: en Características de **ALMACENAMIENTO**).

PRECAUCIÓN

Mantenga de manera adecuada el suministro de agua hacia el refrigerador si se suaviza. Las sustancias químicas de un suavizador de agua pueden dañar el dispensador de hielo.



PRECAUCIÓN

Para evitar lesiones o daños materiales, manipule cuidadosamente los estantes de vidrio templado. Los estantes pueden romperse repentinamente si se mellan, rayan o exponen a un cambio repentino de temperatura. Permita que los estantes de vidrio se estabilicen a temperatura ambiente antes de limpiarlos. No los lave en el lavavajillas.

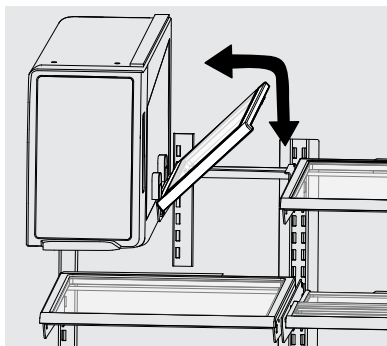
Puede ajustar fácilmente las posiciones de los estantes en los compartimentos de alimentos frescos, según sea necesario. Los estantes tienen soportes de montaje que se adhieren a los soportes ranurados de la parte posterior de cada compartimento.

Cambio de la posición de un estante

1. Retire todos los alimentos del estante.
2. Levante el borde delantero y tire del estante hacia afuera.
3. Para volver a colocarlo, inserte los ganchos de los soportes de montaje en las ranuras de soporte deseadas.
4. Baje el estante y trábelo en su posición.

Para ajustar el estante abatible:

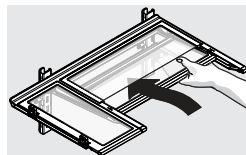
1. Retire los alimentos del estante.
2. Levante el borde derecho del estante y empújelo hacia la izquierda, en dirección al dispensador de hielo.



Estante abatible

Para ajustar el estante deslizable:

Empuje la mitad delantera del estante hacia la parte trasera del compartimento hasta que la mitad trasera del estante descienda.



Estante deslizable

Después, siga empujando suavemente la mitad delantera del estante hacia atrás y por debajo de la mitad trasera del estante.

Cajones

El refrigerador incluye varios cajones.

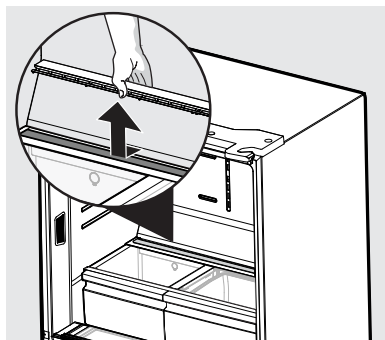
Cajón CrispSeal automático

Los cajones para frutas y verduras están diseñados para almacenar frutas, verduras y demás productos agrícolas frescos. Los cajones para frutas y verduras tienen un control de humedad automático en la parte posterior de cada cajón, bajo la cubierta del control de humedad.

Para retirar la membrana del control de humedad automático para la limpieza:

1. Llegue hasta la parte posterior de la cubierta del control de humedad.
2. Coloque los dedos entre el control de humedad y la pared posterior, y tire de la cubierta hacia arriba.
3. Tire de la cubierta en dirección a la parte delantera del compartimento y retírela.
4. Para retirar la membrana de humedad de la carcasa, levántela hacia arriba y deslícela.
5. Limpie la membrana de humedad con agua caliente y jabón. Séquela bien antes de volver a colocarla.
6. Para volver a colocar la membrana en la carcasa y la unidad, realice los pasos anteriores al revés.

24 CARACTERÍSTICAS DE ALMACENAMIENTO



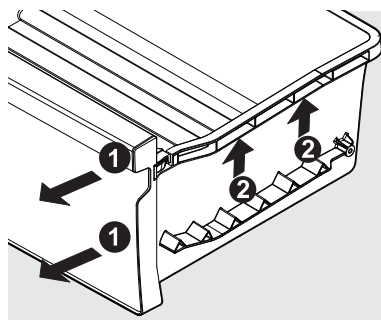
Extracción de la membrana del control de humedad automático

NOTA

No se recomienda cambiar la membrana de control de humedad automático, a menos que se dañe o arruine. Si la membrana se ensucia, puede lavarla con agua y jabón. Asegúrese de que la membrana esté seca antes de volver a colocarla en la unidad.

Para retirar el cajón CrispSeal automático a fin de limpiarlo:

1. Tire del cajón hasta que se detenga.
2. Levante levemente la parte delantera y extraiga el cajón.

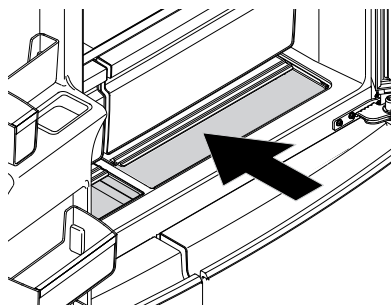


Extracción del cajón CrispSeal automático

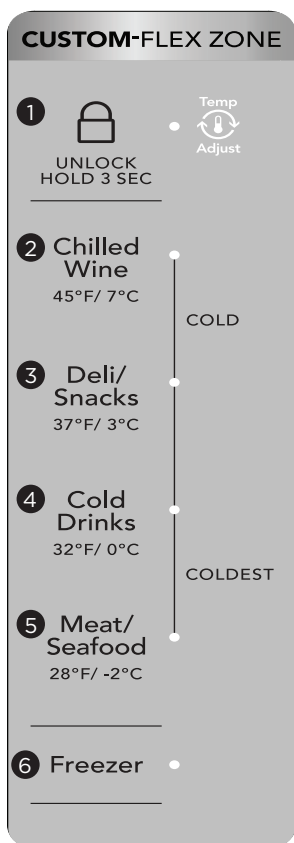
SnackZone: cajones para bocadillos empotrados

Estos cajones son ideales para almacenar fiambres y quesos.

Para abrir: deslice hacia atrás la cubierta para permitir el acceso a los cajones.



Apertura de SnackZone
Cajón empotrado de bocadillos



Custom-Flex Zone

Puede ajustar la zona de temperatura Custom-Flex de -6 °F a 45 °F (-21 °C a 7.2 °C), lo que brinda versatilidad y control de su electrodoméstico.



PRECAUCIÓN

No almacene botellas de vidrio en Custom-Flex Zone cuando el ajuste de temperatura esté en los modos **congelador**, **carne/mariscos** o **bebidas frías**. El vidrio puede romperse y astillarse, y causar daños y lesiones.



IMPORTANTE

No use Custom-Flex Zone para almacenar productos agrícolas frescos, ya que estos artículos pueden congelarse y causar daños a las frutas y verduras de hojas almacenadas en el cajón.



NOTA

El **ajuste de temperatura** permanece encendido hasta alcanzar la nueva temperatura establecida.

Uso de los controles de la zona Custom-Flex

- 1 Custom-Flex Zone cambia automáticamente a un estado bloqueado para evitar cualquier uso no deseado. Para cambiar los ajustes de Custom-Flex Zone, primero debe desbloquearla. Para desbloquearla, mantenga presionado el icono **UNLOCK (Desbloquear)** durante 3 segundos. Se bloqueará automáticamente tras 10 segundos sin interacción.

Refrigerador:

- 2 Si selecciona la configuración **Chilled Wine (Vino frío)**, la temperatura de la zona se configurará en 45 °F (7 °C). Se escuchará un sonido que confirma la selección.
- 3 Si selecciona **Deli/Snacks (Fiambres/Bocadillos)**, la temperatura de la zona se configurará en 37 °F (3 °C). Se escuchará un sonido que confirma la selección.
- 4 Si selecciona **Cold Drinks (Bebidas frías)**, la temperatura de la zona se configurará en 32 °F (0 °C). Se escuchará un sonido que confirma la selección.
- 5 Seleccionar **Meat/Seafood (Carne/mariscos)**, establece la temperatura del cajón en 28 °F (-2 °C). Se escuchará un sonido que confirma la selección. Utilice este ajuste para el almacenamiento a corto plazo. Coloque la carne para conservarse durante más de 2 días en el congelador.

Congelador:

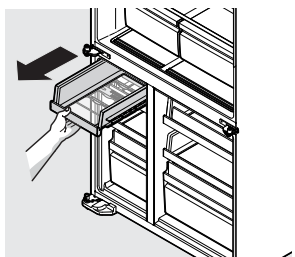
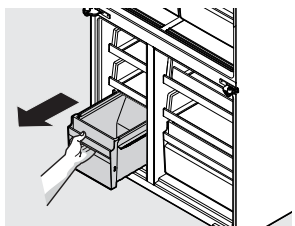
- 6 Para cambiar la temperatura de Custom-Flex Zone cuando está configurada con el ajuste de temperatura del congelador, use la pantalla de control del electrodoméstico en la puerta frontal. Cambia la temperatura en la pantalla cambia el ajuste de temperatura de Custom-Flex Zone **Y** la temperatura del congelador.

26 CARACTERÍSTICAS DE ALMACENAMIENTO

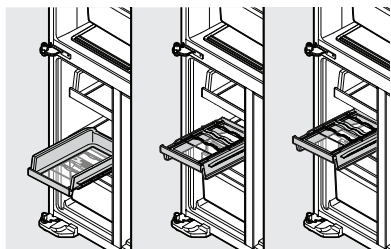
Custom-Flex Zone

Para retirar los estantes y cajones Custom Flex-Zone y del congelador:

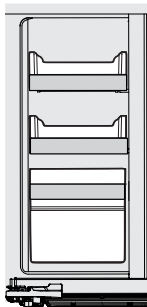
1. Abra las puertas por completo para obtener acceso a los estantes/cajones.
2. Tire del estante/cajón hasta el tope. Levante y tire del estante/cajón para sacarlo del compartimento.
3. Invierta los pasos para volver a instalar el estante/cajón.



Puede colocar los cajones del medio en el congelador y en el área Flex-Zone en hasta tres opciones de altura y también pueden invertirse 90° permitiendo el almacenamiento de botellas en el área Flex-Zone.



Estantes en 3 posiciones de altura e invertidos



Ejemplo de configuración de estantes

Para retirar la alfombrilla del botellero:

1. Desenganche el botellero del estante.
2. Gírelo sobre el eje, tal como se muestra en la imagen, y retire la alfombrilla de silicona.



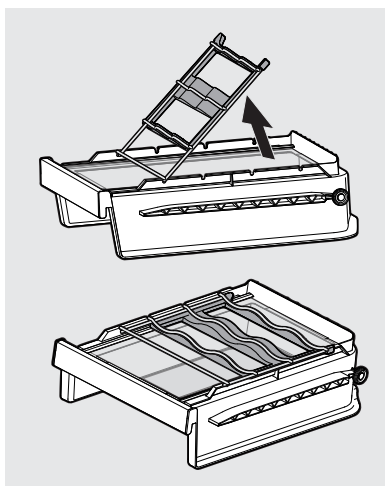
IMPORTANTE

La alfombrilla del botellero ayuda a evitar que las botellas se deslicen al abrir los cajones de Custom-Flex Zone.



IMPORTANTE

Puede retirar y limpiar la alfombrilla del botellero con agua corriente.



Puertas

Contenedores de almacenamiento

Las puertas usan un sistema de contenedores de almacenamiento modulares. Todos estos contenedores pueden retirarse para facilitar la limpieza. Ajuste los contenedores según sea necesario.

Utilice contenedores de la puerta para almacenar frascos, botellas, latas y recipientes de bebidas grandes. También puede seleccionar rápidamente los elementos de uso.

Contenedores de puerta ajustables

Mueva los contenedores de puerta ajustables para adaptarlos a necesidades particulares.

Para ajustar el contenedor de puerta plegable:

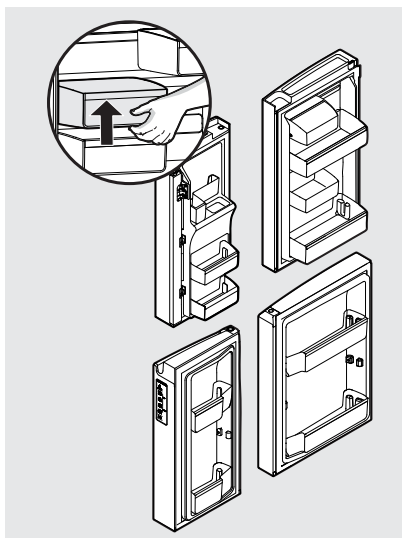
1. Asegúrese de que el contenedor esté firmemente asentado sobre el riel de la puerta.
2. Tome un lado del contenedor y coloque la otra mano en el lado ajustable.
3. Tire del lado del contenedor hasta que este se ajuste al ancho deseado.

Para mover el contenedor de la puerta lateralmente:

1. Incline el contenedor hacia arriba, para que la parte posterior del contenedor se separe de la puerta, pero sin que se libere el gancho.
2. Deslice el contenedor por el riel hasta la posición deseada.
3. Baje el contenedor.

Para mover el contenedor de la puerta hacia arriba o hacia abajo:

1. Levante el contenedor para liberar el gancho.
2. Mueva el contenedor hasta la ubicación deseada del riel.
3. Presione el gancho del contenedor sobre el riel para engancharlo.

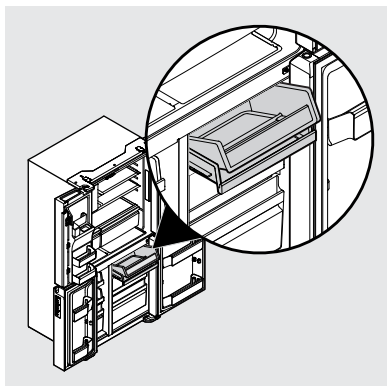


Contenedores de puerta ajustables

28 CARACTERÍSTICAS DE ALMACENAMIENTO

Para retirar el recipiente de hielo del congelador:

1. Abra las puertas por completo para acceder a los cajones.
2. Tire del cajón del congelador lo más que pueda hacia adelante.
3. Levante el lado frontal del recipiente de hielo y extráigalo del cajón.
4. Permita que el contenedor de hielo se seque por completo antes de volver a colocarlo en el congelador. Invierta los pasos para volver a instalar el recipiente de hielo.



IMPORTANTE

Si no coloca bien el recipiente de hielo con el estante deslizante, no cerrará correctamente y podría dañar el dispensador de hielo del congelador. Verifique que la puerta se cierre correctamente después de retirar el recipiente de hielo. Si se deja una puerta entreabierta, se puede acumular escarcha o condensación en el congelador.



IMPORTANTE

Asegúrese de que todas las ruedas de la parte trasera de los estantes estén alineadas en sus respectivos rieles para que funcionen correctamente. Si el estante no está alineado correctamente, la puerta no funcionará correctamente.

Ideas para almacenar alimentos

Almacenamiento de alimentos frescos

- Mantenga el compartimento de alimentos frescos entre 34 °F y 44 °F (1 °C y 7 °C) con una temperatura óptima de 37 °F (3 °C).
- Evite abarrotar demasiado los estantes del refrigerador ya que reduce la circulación de aire y provoca un enfriamiento desigual.
- Evite colocar alimentos delante de los puertos de aire. (Consulte **CONTROLES Y AJUSTES**).

Frutas y verduras

- Almacene las frutas y verduras en los cajones para frutas y verduras, donde la humedad atrapada ayuda a preservar la calidad de los alimentos durante períodos más prolongados.
- No lave los artículos hasta que esté listo para usarlos. Elimine el exceso de agua antes de colocarlos dentro de la unidad.
- Envuelva los artículos con olores fuertes o alto contenido de humedad.

Carne

- Envuelva las carnes rojas y de aves crudas por separado y de manera segura, para evitar pérdidas y contaminación de otros alimentos o superficies.
- Use la zona de temperatura Custom-Flex para almacenar carne roja/de aves por poco tiempo. Congele cualquier carne que deba conservarse durante más de 2 días.

Almacenamiento de alimentos congelados

- Mantenga el compartimento del congelador a 0 °F (-18 °C) o menos.
- El funcionamiento del congelador es más eficiente cuando se llena al menos un ¾ de su capacidad.

Envasado de alimentos para congelar

- Para minimizar la deshidratación de los alimentos y el deterioro de la calidad, utilice papel de aluminio, envoltura para congelador, bolsas para congelador o recipientes herméticos. Elimine la mayor cantidad de aire posible de los paquetes y ciérrelos herméticamente. El aire atrapado puede hacer que los alimentos se sequen, cambien el color y desarrollen un sabor desagradable (quemadura por congelamiento).
- Envuelva las carnes rojas y de aves frescas con una envoltura adecuada para congelador antes de congelarlas.
- No vuelva a congelar la carne que se haya descongelado por completo.

Carga del congelador

- Antes de comprar comestibles, active la función **Freeze Boost** (Turbocongelación),

para que los alimentos recién comprados que deben guardarse en el congelador se preserven lo más rápido posible.

- Activar la función **Freeze Boost** (Turbocongelación) también ayudará a que el congelador mantenga la temperatura seleccionada de manera más eficiente después de colocar los alimentos que acaba de comprar junto a los alimentos congelados previamente.
- Evite guardar demasiados alimentos no refrigerados a la vez en el congelador. Esto sobrecarga el congelador, reduce la velocidad de congelamiento y puede elevar la temperatura de los alimentos congelados.
- Deje un espacio entre los paquetes, de modo que el aire frío pueda circular libremente y se acelere el congelamiento de los alimentos.

Ideas para ahorrar energía

Instalación

- Ubique el refrigerador en la parte más fría de la habitación, donde evite la luz solar directa y los conductos y rejillas de calefacción.
- No coloque el refrigerador junto a electrodomésticos que liberen calor, como una estufa, un horno o un lavavajillas. Si eso no fuera posible, una sección de gabinetes o una capa adicional de aislamiento entre los dos electrodomésticos ayudarán a que el refrigerador funcione de manera más eficiente.
- Nivele el refrigerador para que las puertas se cierren bien.

Ajustes de temperatura

- Consulte la sección **CONTROLES Y AJUSTES** para ver los procedimientos de ajuste de temperatura.

Almacenamiento de alimentos

- Evite sobrecargar el refrigerador o bloquear los conductos de aire frío. De lo contrario, haría que el refrigerador funcione más tiempo y use más energía.
- Cubra los alimentos y seque los recipientes con un paño antes de colocarlos en el refrigerador. Esto reduce la acumulación de humedad dentro de la unidad.
- Organice el refrigerador para no tener que abrir las puertas con tanta frecuencia. Retire tantos artículos como sea necesario a la vez y cierre la puerta lo antes posible.
- No coloque un recipiente caliente directamente sobre un estante frío. Recuerde que un cambio de temperatura brusco podría dañar el vidrio.

Explicación de los sonidos provenientes del refrigerador

Los refrigeradores de alta eficiencia pueden emitir sonidos desconocidos. Estos sonidos normalmente indican que el refrigerador funciona correctamente. Algunas superficies de los pisos, las paredes y los gabinetes de cocina pueden hacer que estos sonidos sean más notables.

La siguiente es una lista de los componentes principales del refrigerador y los sonidos que pueden causar:

- A Evaporadores** El refrigerante a través de los evaporadores puede emitir un sonido de *ebullición o burbujeo*.
- B Ventiladores del evaporador** Es posible que se escuchen sonidos del *aire que ingresa en el refrigerador* mediante los ventiladores del evaporador.
- C Calentadores de descongelamiento** Durante los ciclos de descongelamiento, el agua que gotea sobre los calentadores de descongelamiento puede emitir un sonido de *siseo o chisporroteo*. Después del descongelamiento, se puede producir un sonido de *chasquido*.
- D Dispensador de hielo automático** Al formarse el hielo, se pueden escuchar los sonidos de los *culos que caen* sobre el contenedor de hielo. El ventilador del dispensador de hielo, la activación de la válvula de agua y el fluido del gas refrigerante pueden emitir sonidos cuando están en funcionamiento.
- E Control electrónico y control de descongelamiento automático** Estas piezas pueden emitir un sonido de *crujido o clic* al encender y apagar el sistema de enfriamiento.
- F Ventilador del condensador** Es posible que se escuchen sonidos del *aire que atraviesa el condensador*.
- G Compresor** Los compresores modernos de alta eficiencia funcionan mucho más rápido que los modelos más antiguos. Es posible que el compresor emita un *zumbido fuerte* o un sonido *pulsátil*. Los compresores de velocidad variable pueden funcionar con más frecuencia para ahorrar energía.
- H Válvulas de agua** Emiten un sonido de *zumbido* cada vez que se abren para llenar el dispensador de hielo.
- I Bandeja de drenaje** (no extraíble) Se puede escuchar el sonido del *agua que gotea* en la bandeja de drenaje durante el ciclo de descongelamiento.

- J Condensador** Puede emitir sonidos *leves por el paso del aire*.
- K Amortiguador motorizado** Puede emitir un *leve zumbido* durante el funcionamiento.
- L Dispensador de hielo** Al dispensar hielo, se puede escuchar un sonido de *chasquido, clic o crujido*.



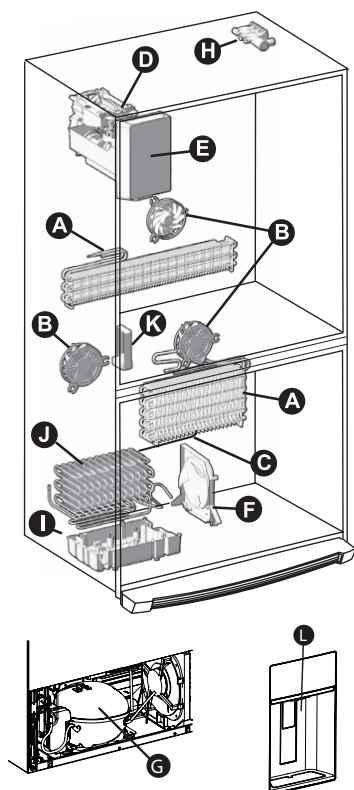
NOTA

La espuma de ahorro energético del refrigerador no es un aislante de sonido.



NOTA

Durante el ciclo de descongelamiento automático, es normal ver un resplandor rojo en las ventilaciones de la pared posterior del compartimento del congelador.



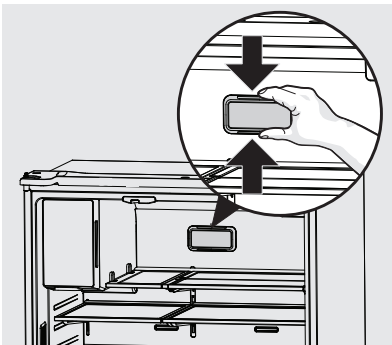
Filtro de aire PureAir Ultra II

El filtro de aire se encuentra en la parte superior central del compartimento de alimentos frescos.

Reemplazar el filtro de aire

Para garantizar el filtrado óptimo de los olores del refrigerador, cambie el filtro de aire cada 6 meses (**Replace Air Filter [Cambiar filtro de aire]** en la pantalla de control del aparato indica que se debe cambiar el filtro después de 6 meses).

1. Para retirar la cubierta del filtro de aire, apriete la parte superior e inferior de la cubierta y retirela del revestimiento.
2. Retire el filtro antiguo y deséchelo.
3. Desempaque el filtro nuevo e insértelo en la cubierta del filtro. Debe instalar la cara abierta (medio filtrante de carbón) del filtro mirando hacia afuera en la cubierta.
4. Vuelva a colocar la cubierta del filtro de aire sujetándola por los lados e insertándola en su lugar.
5. Mantenga presionado **Reset Air Filter** (Restablecer filtro de aire) en la pantalla de control del electrodoméstico durante 3 segundos. Cuando el indicador se apaga, se ha restablecido el estado.



Pedido de filtros de aire de reemplazo

Solicite filtros de reemplazo en línea en Frigidaire.com, llamando al 1-800-374-4432 o a través del distribuidor donde adquirió el refrigerador. Recomendamos que cambie los filtros por lo menos cada 6 meses.

Pida este número de producto para realizar el pedido:

Filtro de aire PureAir Ultra II®

Parte # **PAULTRA2™**

Filtro de agua PureSource Ultra II

El refrigerador está equipado con un sistema de filtrado de agua. Este sistema filtra toda el agua potable dispensada, así como el agua que se usa para producir hielo. El filtro de agua se encuentra en la parte superior derecha del compartimento de alimentos frescos.

Reemplazo del filtro de agua

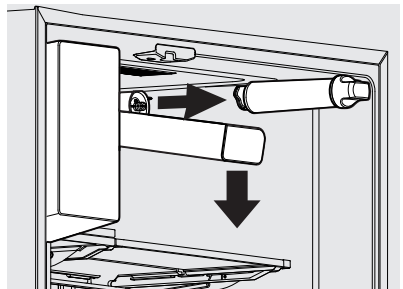
Cambie el filtro de agua cada 6 meses para garantizar la mayor calidad posible del agua. **Replace Water Filter** (Cambiar filtro de agua) en la pantalla de control del electrodoméstico indica cuándo cambiar el filtro después de que una cantidad estándar de agua (125 galones/473 L para **PureSource Ultra II**) haya fluido a través del sistema.

Si no usó el refrigerador por un tiempo (durante una mudanza, por ejemplo), cambie el filtro antes de reinstalar el refrigerador.

Retiro y reemplazo de la cubierta del filtro de agua

Para retirarlo: Tire de la cubierta y esta se desprenderá y permitirá acceder al filtro.

Para reinstalarlo: Empuje la cubierta hacia arriba en dirección al revestimiento y luego empujela hacia la parte trasera del compartimento. La cubierta del filtro se insertará en su lugar.



32 REEMPLAZO DEL FILTRO

Pedido de filtros de agua de reemplazo

Solicite filtros de reemplazo en línea en Frigidaire.com, llamando al 1-800-374-4432 o a través del distribuidor donde adquirió el refrigerador. Recomendamos cambiar los filtros al menos una vez cada 6 meses.

Pida este número de producto para realizar el pedido:

Filtro de agua PureSource Ultra® II
Pieza no. **EPTWFOU1™**



NOTA

Cuando solicite filtros de reemplazo, pida el mismo tipo de filtro que está actualmente en el refrigerador.

Más información sobre el filtro de agua avanzado



El sistema de filtro de agua y hielo **PureSource Ultra II** está probado y certificado según las normas 43, 53 y 401 del NSF/ANSI para la reducción de reclamos especificados en la hoja de datos de rendimiento.

No use con agua que sea microbiológicamente insegura o de calidad desconocida sin una desinfección adecuada antes o después del sistema. Los sistemas certificados para reducir quistes pueden utilizarse en aguas desinfectadas que pueden contener quistes filtrables.

Resultados de la prueba y certificación:

- Capacidad nominal: 125 gal/473 L para **PureSource Ultra II** y filtro de hielo y agua
- Flujo de servicio nominal: 0.65 galones por minuto
- Temperatura operativa: mín. 33 °F (0.5 °C), máx. 100 °F (38 °C)
- Presión nominal máxima: 100 libras por pulgada²
- Presión operativa mínima recomendada: 30 libras por pulgada²

Para cambiar el filtro de agua PureSource Ultra II:

No es necesario cerrar el suministro de agua para cambiar el filtro. Tenga a mano un paño para limpiar las pequeñas cantidades de agua liberadas durante el cambio del filtro. (El video instructivo del procedimiento se puede consultar en Frigidaire.com.)

1. Tire hacia adelante y luego empuje hacia abajo sobre el borde delantero de la cubierta del filtro. La cubierta se inclinará y dejará expuesto el filtro de agua.
2. Para retirar el filtro antiguo, gírelo a la izquierda a 90 grados para liberarlo.
3. Deslice el cartucho del filtro antiguo para extraerlo del alojamiento y deséchelo.
4. Desempaque el cartucho nuevo y retire las tapas protectoras del filtro antes de instalarlo. Deslícelo por completo en el alojamiento del filtro con el extremo de agarre en posición vertical.
5. Presione el filtro levemente hacia adentro mientras lo gira hacia la derecha. Luego, el filtro se insertará por sí solo a medida que se gira. Gire el filtro 90 grados hasta que se detenga y el extremo del agarre quede en posición horizontal. Es posible que se escuche un clic muy suave cuando el filtro se trabe en su lugar.
6. Presione un vaso contra el dispensador de agua, mientras verifica si hay fugas en el alojamiento del filtro. Es normal que se liberen chorros repentinos y chisporroteos mientras el sistema purga el aire del sistema dispensador.
7. Siga dispensando agua durante 3 a 4 minutos. Puede ser necesario vaciar y volver a llenar el recipiente varias veces.
8. Para restablecer la alerta del filtro, mantenga presionado el botón **Reset Water Filter** (Restablecer filtro de agua) en la pantalla durante 3 segundos. Se escuchará una señal sonora una vez que se haya restablecido.
9. Vuelva a colocar la cubierta del filtro presionándola hacia arriba e insertándola en su lugar.

Consejos de mantenimiento y limpieza

La limpieza regular del refrigerador mantiene el aspecto y evita la acumulación de olores. Limpie los derrames inmediatamente con un paño y limpie el congelador y los compartimentos de alimentos frescos al menos dos veces al año.



NOTA

No use limpiadores abrasivos, como pulverizadores para ventanas, limpiadores desengrasantes, líquidos inflamables, ceras de limpieza, detergentes concentrados, lejías o limpiadores que contengan derivados del petróleo en piezas de plástico, puertas interiores, juntas o revestimientos del compartimento. No use estropajos u otros materiales de limpieza abrasivos.

- No use esponjas o cepillos metálicos, limpiadores abrasivos y soluciones alcalinas fuertes sobre las superficies.
- No use CLORURO ni limpiadores con lejía para limpiar el acero inoxidable.
- No lave las piezas extraíbles en un lavavajillas.



NOTA

Al configurar los controles de temperatura para apagar el enfriamiento, la energía que llega a las luces y otros componentes eléctricos continuará hasta que se desenchufe el cable de alimentación del tomacorriente de pared.

- Desconecte el cable de alimentación eléctrica del tomacorriente de pared antes de la limpieza.
- Retire las etiquetas adhesivas a mano. No use hojas de afeitar u otros instrumentos filosos que puedan rayar la superficie del electrodoméstico.
- No retire la placa del número de serie. Esto anulará la garantía.
- Antes de mover el refrigerador, levante los soportes antivuelco para que los rodillos funcionen correctamente. Esto evitará que el piso se dañe.

Consulte la guía de la página siguiente para obtener detalles sobre el mantenimiento y la limpieza de las áreas específicas del refrigerador.



PRECAUCIÓN

- Tire del refrigerador directamente para moverlo. Si lo mueve de un lado a otro, puede dañar el revestimiento del piso. Procure no mover el refrigerador más allá del alcance de las conexiones de plomería.
- Los objetos húmedos se adhieren a las superficies metálicas frías. No toque superficies refrigeradas con las manos húmedas o mojadas.



IMPORTANTE

Cuando almacene o mueva el refrigerador en temperaturas de congelación, asegúrese de drenar por completo el sistema de suministro de agua. De lo contrario, podrían producirse fugas de agua al volver a poner en funcionamiento el refrigerador. Comuníquese con un representante de servicio para realizar esta operación.

Consejos para vacaciones y mudanzas

Ocasión Consejos

Vacaciones breves

- Deje el refrigerador funcionando durante las vacaciones de 3 semanas o menos.
- Consuma todos los alimentos perecederos del refrigerador.
- Apague el dispensador de hielo automático y vacíe la cubeta de hielo, incluso si se va por unos pocos días.

Vacaciones prolongadas

- Retire todos los alimentos y el hielo si se va por un mes o más.
- Apague el sistema de enfriamiento (consulte la sección **“CONTROLES Y AJUSTES”** para ver la ubicación del botón de **encendido/apagado**) y desconecte el cable de alimentación.
- Gire la válvula de suministro de agua para cerrarla.
- Limpie bien el interior.
- Deje ambas puertas abiertas para evitar olores y acumulación de moho. Bloquee las puertas abiertas, si fuera necesario.

Mudanza

- Desenchufe la unidad.
- Retire todos los alimentos y el hielo.
- Si usa una carretilla de mano, cárguela desde un lateral.
- Eleve los rodillos para protegerlos durante el deslizamiento o movimiento.
- Coloque almohadillas debajo del refrigerador, para evitar rayar la superficie.

Consejos de mantenimiento y limpieza		
Pieza	Qué usar	Consejos y precauciones
Revestimientos interiores y de las puertas	<ul style="list-style-type: none"> • Agua y jabón • Bicarbonato de sodio y agua 	Use dos cucharadas de bicarbonato de sodio en un 1 qt (950 ml) de agua tibia. Asegúrese de estrujar el exceso de agua de la esponja o el paño antes de limpiar alrededor de los controles, la bombilla o cualquier pieza eléctrica.
Juntas de las puertas	<ul style="list-style-type: none"> • Agua y jabón 	Limpie las juntas con un paño suave y limpio.
Cajones y contenedores		Use un paño suave para limpiar las correderas y rieles de los cajones.
Estantes de vidrio	<ul style="list-style-type: none"> • Agua y jabón • Limpiador para vidrios • Pulverizadores líquidos suaves 	Permita que el vidrio alcance la temperatura ambiente antes de sumergirlo en agua tibia.
Exterior y manijas	<ul style="list-style-type: none"> • Agua y jabón • Limpiador para vidrios no abrasivo 	No use limpiadores domésticos comerciales que contengan amoníaco, lejía o alcohol para limpiar las manijas. Use un paño suave para limpiar las manijas lisas o el exterior. NO use un paño seco para limpiar las puertas lisas.
Exterior y manijas (Solo modelos de acero inoxidable)	<ul style="list-style-type: none"> • Agua y jabón • Limpiadores de acero inoxidable 	<p>No use CLORURO ni limpiadores con lejía para limpiar el acero inoxidable.</p> <p>Limpie las manijas y el frente de acero inoxidable con agua jabonosa no abrasiva y un paño de cocina. Enjuague con agua limpia y un paño suave. Use un limpiador para acero inoxidable no abrasivo. Estos limpiadores pueden comprarse en la mayoría de las ferreterías o tiendas de departamentos importantes. Siga las instrucciones del fabricante. No use limpiadores domésticos que contengan amoníaco o lejía.</p> <p>NOTA: Limpie, pase un paño y seque siguiendo la misma dirección de las líneas del diseño para evitar rayar la superficie.</p> <p>Lave el resto del compartimento con agua tibia y detergente líquido suave. Enjuague por completo y seque con un paño suave y limpio. Los insumos de limpieza para acero inoxidable pueden comprarse en Frigidaire.com.</p>

Permítanos ayudarle a resolver su inquietud. Esta sección le ayudará con los problemas comunes. Si nos necesita, visite nuestro sitio web, hable con un representante o llámenos. Podemos ayudarle a evitar una visita del servicio de reparación. Si necesita servicio de reparación, podemos iniciarlo nosotros.

1-800-374-4432 (Estados Unidos)

1-800-265-8352 (Canadá)

Frigidaire.com

Frigidaire.ca

Problema	Posible causa	Solución habitual
Dispensador de hielo automático		
El dispensador de hielo no produce hielo.	<ul style="list-style-type: none"> El dispensador de hielo está apagado. El refrigerador no está conectado a la tubería de agua o la válvula de agua no está abierta. La tubería del suministro de agua está torcida. El filtro de agua no está correctamente asentado. Es posible que el filtro de agua esté obstruido con material extraño. 	<ul style="list-style-type: none"> Encienda el dispensador de hielo. Para el dispensador de hielo del compartimento de alimentos frescos, presione una vez el botón de encendido/apagado del dispensador de hielo. Conecte la unidad al suministro de agua doméstico y asegúrese de que la válvula de agua esté abierta. Asegúrese de que la tubería de suministro no se tuerza al empujar el refrigerador hasta su lugar contra la pared. Retire y vuelva a instalar el filtro de agua. Asegúrese de asentarlo bien en la posición de bloqueo. Si el suministro de agua es lento o nulo, o si el filtro tiene una antigüedad de seis meses o más.
El dispensador de hielo no produce suficiente hielo.	<ul style="list-style-type: none"> El dispensador de hielo produce menos hielo de lo esperado. Es posible que el filtro de agua esté obstruido con material extraño. La tubería del suministro de agua está torcida. La presión de agua es extremadamente baja. Las presiones de corte de activación y desactivación son demasiado bajas (solo sistemas de pozos). El sistema de ósmosis inversa está en fase regenerativa. 	<ul style="list-style-type: none"> El dispensador de hielo para alimentos frescos producirá entre y 3,2 lb y 3,7 lb (entre 1,5 kg y 1,7 kg) de hielo cada 24 horas, según las condiciones de uso. El dispensador de hielo del congelador producirá de 2 lb a 2,5 lb (entre 0,9 kg y 1,1 kg) de hielo cada 24 horas, según las condiciones de uso. Si el agua se suministra más lento de lo normal o si el filtro tiene una antigüedad de seis meses o más, debería cambiar el filtro. Asegúrese de que la tubería de suministro no se tuerza al empujar el refrigerador hasta su lugar contra la pared. Procure que alguien aumente la presión de corte de activación y desactivación en el sistema de la bomba de agua (solo sistemas de pozos). Es normal que un sistema de ósmosis inversa esté por debajo de los 20 psi durante la fase regenerativa.

Problema	Posible causa	Solución habitual
Dispensador de hielo automático (continuación)		
Los cubos de hielo se congelan unidos.	<ul style="list-style-type: none"> Los cubos de hielo no se usan con suficiente frecuencia o la energía se interrumpió durante un período prolongado. Los cubos de hielo son huecos (exterior de hielo con agua en el interior). Los cubos huecos se abren en el contenedor y vierten el agua sobre el hielo existente, lo que hace que los cubos se congelen unidos. 	<ul style="list-style-type: none"> Retire el recipiente de hielo y deseche el hielo. El dispensador de hielo producirá un suministro nuevo. El hielo debe usarse al menos dos veces por semana para mantener los cubos separados. Por lo general, esto ocurre cuando el dispensador de hielo no recibe suficiente agua. Esto suele ser el resultado de un filtro de agua obstruido o un suministro de agua restringido. Cambie el filtro de agua y, si el problema persiste, verifique si la válvula de agua está encendida en todo el trayecto o si hay una tubería de suministro de agua torcida.
Dispensador (hielo y agua)		
El dispensador no dispensa hielo.	<ul style="list-style-type: none"> No hay hielo en el recipiente para dispensar. Las puertas del refrigerador no se cierran por completo. La paleta del dispensador se presionó durante mucho tiempo y el motor del dispensador se sobrecalentó. 	<ul style="list-style-type: none"> Consulte la sección El dispensador de hielo no produce hielo. Asegúrese de que las puertas del refrigerador se cierren por completo. El protector de sobrecarga del motor se reiniciará en unos tres minutos, tras lo cual se puede dispensar hielo.
El dispensador de hielo está atascado.	<ul style="list-style-type: none"> El hielo se ha derretido y congelado alrededor de la barrena debido al uso poco frecuente, a fluctuaciones de temperatura o a cortes de energía. Los cubos de hielo están atascados entre el dispensador de hielo y la parte posterior del recipiente de hielo. 	<ul style="list-style-type: none"> Retire el recipiente de hielo, descongélelo y vacíelo. Limpie el recipiente, séquelo con un paño y colóquelo en la posición correcta. Cuando haya hielo nuevo, el dispensador debería funcionar. Retire los cubos de hielo que están atascando el dispensador.
El dispensador no dispensa agua.	<ul style="list-style-type: none"> El filtro de agua no está correctamente asentado. El filtro de agua está obstruido. La válvula de la tubería de agua doméstica no está abierta. 	<ul style="list-style-type: none"> Retire y vuelva a instalar el filtro de agua. En el caso de PureSource Ultra II, asegúrese de girarlo hacia la derecha hasta que se detenga y el extremo de agarre quede en posición vertical. Cambie el cartucho del filtro. Asegúrese de girarlo hacia la derecha hasta que se detenga y el extremo de agarre quede en posición vertical. Abra la válvula de la tubería de agua doméstica. Consulte la columna PROBLEMA en Dispensador de hielo automático.

Problema	Posible causa	Solución habitual
Dispensador (hielo y agua) (continuación)		
El agua no está lo suficientemente fría.	<ul style="list-style-type: none"> A medida que el agua corriente pasa por el filtro e ingresa en el sistema de suministro de agua, el agua enfriada va al dispensador. Una vez que se haya usado toda el agua enfriada, demorará varias horas para que el agua recién reemplazada alcance una temperatura más baja. 	<ul style="list-style-type: none"> Agregue hielo al vaso o al recipiente antes de dispensar agua. Nota: Solo se enfrian las primeras 26 oz (750 ml).
El agua tiene un sabor u olor extraños.	<ul style="list-style-type: none"> No se ha dispensado agua durante un período prolongado. La unidad no está conectada correctamente a la tubería de agua fría. Es necesario cambiar el filtro. 	<ul style="list-style-type: none"> Extraiga y deseche de 10 a 12 vasos de agua para renovar el suministro. Conecte la unidad a la tubería de agua fría que suministra agua al grifo de la cocina. Cambie el filtro de agua según las instrucciones de este manual.
Apertura o cierre de las puertas o los cajones		
La(s) puerta(s) no se cierran.	<ul style="list-style-type: none"> La puerta se cerró con demasiada fuerza, lo que hizo que otra puerta se abra levemente. El refrigerador no está nivelado. Se balancea sobre el piso al moverlo levemente. El refrigerador toca una pared o un gabinete. Los alimentos o los envases impiden que la puerta se cierre. La aleta parteluz en la puerta izquierda de alimentos frescos no está en la posición correcta. 	<ul style="list-style-type: none"> Cierre ambas puertas suavemente. Ajuste las patas niveladoras. Asegúrese de que el piso esté nivelado y firme, y de que pueda soportar adecuadamente el refrigerador. Comuníquese con un carpintero para corregir un piso desnivelado o inclinado. Asegúrese de que el piso esté nivelado y firme, y de que pueda soportar adecuadamente el refrigerador. Comuníquese con un carpintero para corregir un piso desnivelado o inclinado. Asegúrese de que no haya alimentos o envases que bloqueen la puerta. Asegúrese de que la aleta parteluz se encuentre en la posición correcta para permitir que la puerta se cierre. Consulte Aleta parteluz en la sección INSTALACIÓN.
Los cajones son difíciles de mover.	<ul style="list-style-type: none"> Los alimentos tocan el estante por encima del cajón. El riel por el que se deslizan los cajones está sucio. 	<ul style="list-style-type: none"> Retire la capa superior de artículos del cajón. Asegúrese de que el cajón esté correctamente instalado sobre el riel. Limpie el cajón, los rodillos y el riel. Consulte la sección MANTENIMIENTO Y LIMPIEZA.

Problema	Posible causa	Solución habitual
Funcionamiento del refrigerador		
El compresor no funciona.	<ul style="list-style-type: none"> El refrigerador está en el ciclo de descongelamiento. El enchufe del tomacorriente está desconectado. Los fusibles de la casa están fundidos o se desconectó el disyuntor. Corte de energía. 	<ul style="list-style-type: none"> Esto es normal para un refrigerador con función de descongelamiento completamente automática. El ciclo de descongelamiento se produce periódicamente y dura unos 30 minutos. Asegúrese de que el enchufe esté bien colocado en el tomacorriente. Revise o cambie el fusible por un fusible temporizado de 15 amperios. Reinicie el disyuntor. Verifique las luces de la casa. Llame a la compañía de servicio eléctrico local.
El refrigerador parece funcionar demasiado o durante mucho tiempo.	<ul style="list-style-type: none"> El compresor de velocidad variable está diseñado para funcionar el 100 % del tiempo, excepto durante el ciclo de descongelamiento. A veces funcionará más rápido, como después de un ciclo de descongelamiento. 	<ul style="list-style-type: none"> Es normal que el compresor funcione continuamente, excepto durante el modo de descongelamiento.
Pantalla digital de ajustes de temperatura		
La temperatura digital muestra un error.	<ul style="list-style-type: none"> El sistema de control electrónico ha detectado un problema de rendimiento. 	<ul style="list-style-type: none"> Comuníquese con Atención al Cliente de Electrolux llamando al 1-800-374-4432 para obtener asistencia con el error o código que parpadee en la pantalla.
Agua, humedad o escarcha dentro del refrigerador		
Se acumula humedad en el interior de las paredes del refrigerador.	<ul style="list-style-type: none"> El clima es cálido y húmedo. Aleta parteluz 	<ul style="list-style-type: none"> La velocidad de acumulación de escarcha y gotas en el interior aumenta. Ajuste la aleta parteluz. (Consulte Aleta parteluz en la sección INSTALACIÓN).
Se acumula agua en el fondo de la cubierta del cajón.	<ul style="list-style-type: none"> Las frutas y verduras retienen y desprenden humedad. 	<ul style="list-style-type: none"> No es inusual tener humedad en el lado inferior de la cubierta. Ambos cajones para frutas y verduras contienen un control automático de la humedad, que debería ajustarse automáticamente según el nivel de humedad dentro del cajón, sin generar condensación adicional ni secar el aire dentro del cajón para frutas y verduras, y funciona con diversos tipos de productos agrícolas. Si se observa exceso de humedad, verifique que la membrana para humedad no esté dañada y cámbiela, en caso de ser necesario.
Se acumula agua en el fondo del cajón.	<ul style="list-style-type: none"> Las frutas y verduras lavadas liberan agua mientras están en el cajón. 	<ul style="list-style-type: none"> Seque los artículos antes de colocarlos en el cajón. La acumulación de agua en el fondo del cajón es normal.

Problema	Posible causa	Solución habitual
Agua, humedad o escarcha fuera del refrigerador		
Se acumula humedad en el exterior del refrigerador o entre las puertas.	<ul style="list-style-type: none">• El clima es húmedo.	<ul style="list-style-type: none">• Esto es normal en climas húmedos. Cuando la humedad del clima desciende, la humedad del refrigerador debería desaparecer.
Alimentos o bebidas en el compartimento de alimentos frescos o en el cajón Custom-Flex		
Los alimentos se congelan.	<ul style="list-style-type: none">• El ajuste de temperatura es demasiado bajo.• El sensor de temperatura está cubierto por alimentos (lado derecho del área de alimentos frescos).• Los alimentos tapan los puertos de aire.	<ul style="list-style-type: none">• Configure el ajuste en una temperatura superior.• Deje espacio para que el aire fluya hacia el sensor.• Deje espacio entre los puertos de aire y los alimentos.

El electrodoméstico tiene la cobertura de una garantía limitada de un año. Durante un año a partir de la fecha original de compra, Electrolux pagará todos los costos de reparación o reemplazo de cualquier pieza de este electrodoméstico con defectos comprobados de materiales o mano de obra, siempre y cuando el equipo se instale, use y mantenga de acuerdo con las instrucciones proporcionadas.

Exclusiones

Esta garantía no cubre lo siguiente:

1. Productos en los que se haya quitado o alterado el número de serie original, o en los que el número de serie no pueda leerse fácilmente.
2. Producto que se haya transferido de su propietario original a un tercero, o que se haya transportado fuera de EE. UU. o Canadá.
3. Óxido en el interior o exterior de la unidad.
4. Los productos comprados "tal como están" no tienen cobertura de esta garantía.
5. Pérdida de alimentos debido a una falla en el electrodoméstico o congelador.
6. Productos utilizados en un entorno comercial.
7. Solicitudes de servicio que no sean por fallas o defectos en los materiales o mano de obra, o que sean por electrodomésticos no utilizados en un entorno doméstico común o que no se usen de acuerdo con las instrucciones proporcionadas.
8. Solicitudes de servicio para corregir la instalación del electrodoméstico o para indicarle cómo usar el electrodoméstico.
9. Gastos relacionados con el acceso al electrodoméstico para las tareas de servicio, como la remoción de molduras, armarios, estantes, etc., que no sean parte del electrodoméstico tal como se envía desde fábrica.
10. Solicitudes de servicio para reparar o reemplazar bombillas de luz, filtros de aire, filtros de agua, otros insumos, o perillas, manijas u otras piezas estéticas del electrodoméstico.
11. Recargos que incluyen, entre otros, cualquier solicitud de servicio después del horario de atención, durante los fines de semana o en días festivos, peajes, cargos de traslado en ferry o gastos de kilometraje por solicitudes de servicio en áreas remotas, incluido el estado de Alaska.
12. Daños al acabado del electrodoméstico o al hogar producidos durante la instalación, lo que incluye, entre otros elementos, pisos, gabinetes, paredes, etc.
13. Daños causados por servicios prestados por compañías de servicio no autorizadas; uso de repuestos que no sean originales de Electrolux u obtenidos de personas que no sean compañías de servicio autorizadas; o causas externas, tales como abuso, uso indebido, suministro de energía inadecuado, accidentes, incendios o fuerza mayor.

EXENCIÓN DE GARANTÍAS IMPLÍCITAS; LIMITACIÓN DE RECURSOS

EL RECURSO ÚNICO Y EXCLUSIVO DEL CLIENTE EN VIRTUD DE ESTA GARANTÍA LIMITADA SERÁ LA REPARACIÓN O EL REEMPLAZO DEL PRODUCTO, TAL COMO SE ESTIPULA EN EL PRESENTE. LOS RECLAMOS BASADOS EN GARANTÍAS IMPLÍCITAS, INCLUIDAS LAS GARANTÍAS DE COMERCIABILIDAD O IDONEIDAD PARA UN FIN EN PARTICULAR, SE LIMITAN A UN AÑO O AL PERÍODO MÁS BREVE PERMITIDO POR LA LEY, PERO NO MENOR A UN AÑO. ELECTROLUX NO SERÁ RESPONSABLE POR LOS DAÑOS CONSECUENTES O INCIDENTALES, TALES COMO DAÑOS MATERIALES Y GASTOS INCIDENTALES, QUE SEAN EL RESULTADO DE UN INCUMPLIMIENTO DE ESTA GARANTÍA LIMITADA ESCRITA O DE CUALQUIER GARANTÍA IMPLÍCITA. ALGUNOS ESTADOS Y PROVINCIAS NO PERMITEN LA EXCLUSIÓN O LIMITACIÓN DE DAÑOS INCIDENTALES O CONSECUENTES, NI LAS LIMITACIONES A LA DURACIÓN DE LAS GARANTÍAS IMPLÍCITAS, POR LO QUE ESTAS LIMITACIONES O EXCLUSIONES PODRÍAN NO SER APLICABLES A SU CASO. ESTA GARANTÍA ESCRITA LE OTORGA DERECHOS LEGALES ESPECÍFICOS. TAMBIÉN PUEDE TENER OTROS DERECHOS QUE VARIAN SEGÚN EL ESTADO.

Si necesita servicio

Conservar su recibo, comprobante de entrega u otro registro de pago correspondiente para establecer el periodo de garantía, en caso de que necesite servicio. Si se suministra el servicio, le recomendamos solicitar y conservar todos los recibos. El servicio en virtud de esta garantía se debe obtener a través del contacto con Electrolux en las direcciones o los números de teléfono que se indican a continuación.

Esta garantía solo rige en EE. UU. y Canadá. En EE. UU., el electrodoméstico cuenta con la garantía de Electrolux Major Appliances North America, una división de Electrolux Home Products, Inc. En Canadá, su electrodoméstico cuenta con la garantía de Electrolux Canada Corp. Electrolux no autoriza a ninguna persona a cambiar o agregar obligaciones en virtud de esta garantía. Las tareas de servicio y repuestos en virtud de esta garantía deben estar a cargo de Electrolux o una compañía de servicio autorizada. Las características o especificaciones del producto según se describen o ilustran están sujetas a cambios sin previo aviso.

EE. UU.
1-800-374-4432

Frigidaire
10200 David Taylor Drive
Charlotte, NC 28262



Electrolux

Canadá
1.800.265.8352
Electrolux Canada Corp.
5855 Terry Fox Way
Mississauga, Ontario, Canadá
L5V 3E4

FRIGIDAIRE®

bienvenido a **casa**

Nuestra casa es su casa. Visítenos si necesita ayuda con lo siguiente:



soporte para propietarios



accesorios



servicio



registro

(Consulte su tarjeta de registro para obtener más información).

Frigidaire.com
1-800-374-4432

Frigidaire.ca
1-800-265-8352