

# COMBINACIÓN DE HORNO DE PARED Y MICROONDAS

*usuario y  
cuidado*

Introducción . . . . .	2
Instrucciones de seguridad importantes. . . . .	3
Recomendaciones de cocción . . . . .	12
Antes de ajustar los controles del horno. . . . .	16
Ajuste de los controles del horno. . . . .	22

Antes de utilizar el microondas. . . . .	49
Ajuste de los controles del microondas . . . . .	54
Cuidado y limpieza. . . . .	60
Antes de solicitar servicio técnico . . . . .	66
GARANTÍA . . . . .	69

# 2

## INTRODUCCIÓN

Bienvenido a nuestra *familia*

¡Gracias por traer Frigidaire a su hogar! Vemos su compra como el comienzo de una larga relación juntos.

Este manual es su recurso para el uso y cuidado de su producto. Léalo antes de usar su aparato. Manténgalo a mano para una referencia rápida. Si algo no parece correcto, la sección de solución de problemas lo ayudará con problemas comunes.

Preguntas frecuentes, consejos y videos útiles, productos de limpieza y accesorios de cocina y hogar están disponibles en Frigidaire.com.

¡Estamos aquí para usted! Visite nuestro sitio web, chatee con un agente o llámenos si necesita ayuda. Es posible que podamos ayudarlo a evitar una visita de servicio. Si necesita servicio, podemos comenzar por usted.

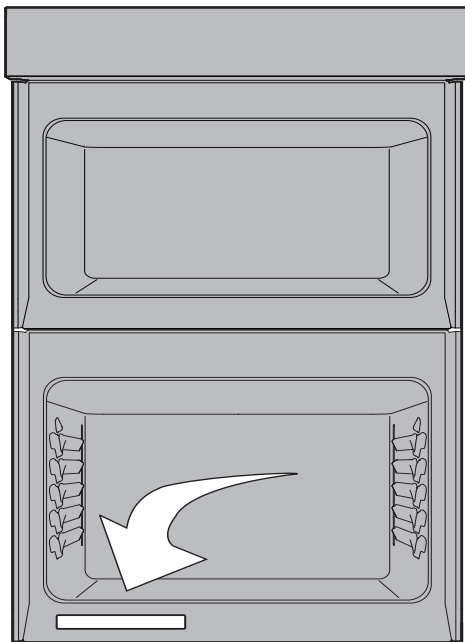
¡Hagámoslo oficial! Asegúrese de registrar su producto.

Mantenga la información de su producto aquí para que sea fácil de encontrar.

Número de modelo: \_\_\_\_\_

Número de serie: \_\_\_\_\_

Fecha de compra: \_\_\_\_\_



Ubicación del número de serie

### ✓ Lista de verificación de instalación

- Lea todas las instrucciones de seguridad que están la parte delantera del Manual de uso y cuidado.
- Retire todo el material de embalaje de su electrodoméstico antes de cocinar.
- Confirme que el suministro eléctrico que llega al electrodoméstico esté encendido.
- Limpie con un paño húmedo la parte interior del horno.
- Aplique una capa delgada de aceite de cocina en los costados de las parrillas del horno para que se deslicen bien.
- Ajuste el reloj. Consulte la página (ref. de página) para obtener instrucciones.
- Antes de cocinar, ajuste el horno para hornear a 350 °F (177 °C) por 30 minutos (ref. de página). Algunos ruidos y olores son normales en el primer ciclo de cocción.
- ¡Recuerde completar el registro del producto!

## INSTRUCCIONES DE SEGURIDAD IMPORTANTES


Lea todas las instrucciones antes de utilizar este electrodoméstico.

Este manual contiene instrucciones y símbolos de seguridad importantes. No pase por alto estos símbolos y siga todas las instrucciones incluidas.

No trate de instalar ni utilizar el electrodoméstico hasta que haya leído todas las medidas de seguridad que recoge este manual. En este manual, los elementos de seguridad se etiquetan con los términos «ADVERTENCIA» o «PRECAUCIÓN» en función del tipo de riesgo.

Las advertencias y las instrucciones importantes que se recojan en este manual no abarcan todas las posibles situaciones o condiciones que se puedan dar. Es necesario utilizar el sentido común, ser precavido y tener cuidado al instalar, mantener o utilizar el electrodoméstico.

### DEFINITIONS

 Este es el símbolo de alerta de seguridad. Se utiliza para avisarle de posibles peligros de lesiones personales. Respete todos los mensajes de seguridad que llevan este símbolo para evitar posibles lesiones o la muerte.

### ADVERTENCIA

Indica una posible situación de peligro que, si no se evita, puede resultar en una lesión grave o la muerte.

### PRECAUCIÓN

Indica una posible situación de peligro que, si no se evita, puede resultar en una lesión leve o moderada.

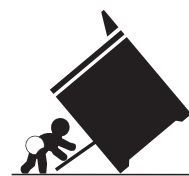
### IMPORTANTE

Este término hace referencia a la instalación, el uso, el mantenimiento o información valiosa que no está relacionada con ningún peligro.

### NOTA

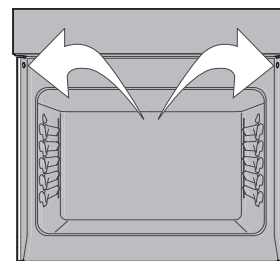
Este término hace referencia a una observación breve e informal, algo escrito que ayuda a recordar algo o que se puede utilizar como referencia en el futuro.

### ADVERTENCIA



#### Riesgo de volcamiento

- **Un niño o adulto puede volcar el horno y acabar muerto.**
- **Instale el dispositivo antivuelco en el horno y/o en la estructura según las instrucciones de instalación.**
- **Asegúrese de que el horno se vuelva a acoplar al dispositivo antivuelco cuando lo mueva.**
- **No utilice el horno sin el dispositivo antivuelco instalado y acoplado.**
- **Si no se siguen estas instrucciones, se puede provocar la muerte o quemaduras graves en niños y adultos.**



Agujeros de instalación del dispositivo antivuelco

Consulte las instrucciones de instalación proporcionadas con su electrodoméstico para instalarlo adecuadamente.

Verifique que la instalación se haya realizado adecuadamente corroborando que los tornillos antivuelco estén colocados. Pruebe la instalación ejerciendo poca presión hacia abajo sobre la puerta abierta del horno. El horno no debe inclinarse hacia adelante.

# 4

## INSTRUCCIONES DE SEGURIDAD IMPORTANTES

### MEDIDAS PARA EVITAR UNA POSIBLE EXPOSICIÓN A UN EXCESO DE ENERGÍA DE MICROONDAS

Por su seguridad, es necesario seguir la información recogida en este manual a fin de reducir al mínimo el riesgo de incendio o explosión o para evitar daños a la propiedad, lesiones personales o la muerte. Siga estrictamente las siguientes medidas:

- NO intente utilizar el horno-microondas con la puerta abierta, ya que esto puede resultar en una exposición nociva a energía de microondas. Es esencial no alterar ni tratar con los sistemas de bloqueo de seguridad.
- NO coloque ningún objeto entre la parte frontal del horno-microondas y la puerta ni deje que los restos de suciedad o productos de limpieza se acumulen en las superficies de sellado.
- NO utilice el horno-microondas si este está dañado. En especial, resulta importante que la puerta del horno cierre correctamente y que ninguna de las siguientes partes esté dañada: (1) la puerta (torcida), (2) las bisagras y los pestillos (rotos o flojos), (3) sellado de la puerta y las superficies de sellado. • Solo el personal de servicio cualificado puede ajustar o reparar el horno-microondas.

### INSTRUCCIONES IMPORTANTES PARA EL DESEMPAQUETADO Y LA INSTALACIÓN



#### IMPORTANTE

Lea y siga las siguientes instrucciones y medidas a la hora de desempaquetar, instalar y realizar el mantenimiento del electrodoméstico.

Retire todas las cintas adhesivas y los materiales de empaquetado antes de utilizar el electrodoméstico. Destruya la caja de cartón y las bolsas de plástico después de desempaquetar el electrodoméstico. Nunca deje que los niños jueguen con el material de empaquetado. No retire la etiqueta del cableado ni otras indicaciones escritas adheridas al electrodoméstico. No retire la placa de número de modelo/serie.

Las temperaturas bajas pueden dañar el control electrónico. Cuando utilice el electrodoméstico por primera vez, o cuando este no se haya usado por un período largo de tiempo, asegúrese de que la unidad esté a temperaturas superiores a los 32°F (0°C) durante al menos 3 horas antes de encender el electrodoméstico.

Todos los materiales utilizados en la construcción de gabinetes, gabinetes y soportes que rodean el producto deben tener una temperatura nominal superior a 200 °F (94 °C).

No modifique ni altere la construcción del electrodoméstico a través de la extracción de los tornillos niveladores, los paneles, los protectores de cables, los tornillos o los soportes antivuelco u otra pieza del electrodoméstico.

Asegúrese de que haya un extintor de espuma adecuado disponible, ubicado de manera visible y fácilmente accesible cerca del electrodoméstico.

## INSTRUCCIONES DE SEGURIDAD IMPORTANTES

### INSTRUCCIONES DE CONEXIÓN A TIERRA

#### ADVERTENCIA

- Evite el riesgo de incendio o de descarga eléctrica. De lo contrario, podrían producirse lesiones graves, incendios o incluso la muerte.
- Evite el riesgo de incendio o de descarga eléctrica. No utilice un enchufe adaptador. En cambio, debe utilizar un cable de extensión o quitar la clavija de conexión a tierra del cable de alimentación. De lo contrario, podrían producirse lesiones graves, incendios o incluso la muerte.

Instalación correcta. Debe asegurarse de que un técnico cualificado ha instalado y conectado a tierra correctamente el electrodoméstico. En Estados Unidos, se debe instalar conforme a la norma National Fuel Gas Code ANSI Z223.1/NPFA n.º 54 (última edición), la norma National Electrical Code NFPA n.º 70 (última edición) y los requisitos de las normas locales en materia de electricidad. En Canadá, se debe instalar conforme a la norma CAN/CGA B149.1, CAN/CGA B149.2 y estándar CSA C22.1, el Código Canadiense de Electricidad (parte 1, últimas ediciones) y los requisitos de las normas locales en materia de electricidad. Realice la instalación siguiendo solamente las instrucciones de instalación proporcionadas en la documentación de este electrodoméstico.

Para su seguridad personal, este electrodoméstico debe estar debidamente puesto a tierra. Para la máxima seguridad, el cable de alimentación debe estar conectado de forma segura a una caja de conexiones o a un enchufe eléctrico con el voltaje correcto, los cuales deben estar correctamente polarizados, debidamente puestos a tierra y protegidos por un cortacircuitos de acuerdo con las normas locales.

El consumidor tiene la responsabilidad personal de asegurarse de que un electricista calificado instala la caja de conexiones o la toma adecuada con un receptáculo de pared debidamente puesto a tierra. Es obligación y responsabilidad del consumidor comunicarse con un instalador calificado para garantizar que la instalación eléctrica sea adecuada y cumpla con todos los códigos y reglamentos locales.

Consulte las instrucciones de instalación que se incluyen con este electrodoméstico para obtener la información completa sobre su instalación y puesta a tierra..

### INSTRUCCIONES IMPORTANTES PARA UTILIZAR EL ELECTRODOMÉSTICO

#### ADVERTENCIA

- Almacenamiento en el electrodoméstico—No deben almacenarse materiales inflamables dentro de un horno o un microondas, cerca de los elementos o quemadores de la superficie o en el cajón de almacenamiento o el cajón de calentar (en su caso). Esto incluye artículos de papel, plástico y tela, tales como libros de cocina, objetos de plástico y paños, así como líquidos inflamables. No guarde explosivos, como latas de productos en aerosol, sobre o cerca del electrodoméstico.
- No deje a los niños solos y desatendidos - Los niños deben estar siempre acompañados y atendidos por un adulto cuando haya un electrodoméstico en uso. Nunca permita que los niños se sienten o se pongan sobre ninguna parte del electrodoméstico, como el cajón de almacenamiento, el cajón asador inferior, el cajón de calentar o el horno doble inferior.

# 6

## INSTRUCCIONES DE SEGURIDAD IMPORTANTES



### ADVERTENCIA

- No guarde artículos que puedan captar la atención de los niños en los armarios que estén por encima del electrodoméstico o en el protector trasero. Podrían subirse en o cerca del electrodoméstico para intentar alcanzarlos, con el consiguiente riesgo de sufrir lesiones graves.
- No permita que los niños trepen o jueguen alrededor del electrodoméstico. El peso de un niño sobre la puerta abierta del horno puede volcar el electrodoméstico, lo que podría resultar en quemaduras graves u otro tipo de lesiones. La puerta del cajón abierta mientras está caliente puede provocar quemaduras.
- Pararse, apoyarse o sentarse sobre la puerta o los cajones del electrodoméstico puede causar lesiones graves y, además, dañar el electrodoméstico.
- Nunca cubra ninguna ranura, agujero o pasaje en el fondo del horno ni cubra una parrilla completa con materiales como papel de aluminio. Las envolturas con papel de aluminio pueden también absorber el calor y causar un riesgo de incendio.
- No utilice el horno ni el cajón de calentar (en su caso) como medio de almacenamiento.
- Nunca utilice su electrodoméstico como un calefactor para calentar la habitación, ya que esto puede derivar en una posible intoxicación por monóxido de carbono y en el sobrecalentamiento del electrodoméstico.



### PRECAUCIÓN

- No se descuide cuando caliente aceite o grasa. La grasa puede encenderse si se calienta demasiado.”
- No utilice agua ni harina en incendios provocados por grasa. Apague el incendio o las llamas o use un extintor de producto químico seco o de espuma. Extinga las llamas con la tapa de una sartén o use bicarbonato de sodio.
- Utilice agarraderas secas. Las agarraderas mojadas o húmedas en contacto con superficies calientes pueden causar quemaduras ocasionadas por el vapor. No deje que las agarraderas toquen las áreas calientes de cocción. No use paños ni ningún otro tipo de paño grueso.
- No caliente recipientes de alimentos sin abrir, ya que la acumulación de presión podría hacer que el recipiente explote. Esto podría causar lesiones.
- Utilice la vestimenta apropiada. Nunca use prendas de vestir holgadas o sueltas cuando utilice el electrodoméstico. No deje que la ropa ni otros materiales inflamables entren en contacto con las superficies calientes.



 **PRECAUCIÓN**

- No toque los elementos o quemadores de la superficie, las zonas próximas a estos quemadores o elementos, las superficies dentro del horno ni el cajón de calentar (en su caso). Es posible que estos elementos y quemadores de la superficie estén calientes, aunque parezca que ya se han enfriado. Las áreas cercanas a estos elementos y quemadores de la superficie pueden calentarse lo suficiente como para causar quemaduras. Durante y después del uso, no toque ni deje que paños de cocina u otros materiales inflamables entren en contacto con estas zonas hasta que se hayan enfriado. Estas zonas pueden corresponderse con la placa, las superficies que dan a la placa, las áreas de ventilación del horno, la puerta del horno y la ventana del horno.
- No intente utilizar el electrodoméstico durante un corte de electricidad. Apague el electrodoméstico siempre que se interrumpa la energía eléctrica. Si no se apaga el electrodoméstico y se restaura la energía eléctrica, puede que los elementos eléctricos también se pongan en funcionamiento. Una vez que la electricidad se restablezca, vuelva a programar el reloj y el horno.

**INSTRUCCIONES IMPORTANTES PARA UTILIZAR EL HORNO**

Cubiertas protectoras. No utilice papel de aluminio, cubiertas para hornos ni ningún otro material o dispositivo para cubrir la parte inferior del horno, la parrilla del horno o cualquier otra parte del electrodoméstico. Solo debe utilizar aluminio de la forma recomendada para hornear, como para cubrir los utensilios o los alimentos. Cualquier otro uso de láminas protectoras o papel de aluminio puede ser la causa de descarga eléctrica, fuego o cortocircuito.

Utilice con cuidado la puerta del horno, la puerta inferior del horno inferior o el cajón calentador (en algunos modelos). Manténgase a un lado cuando abra la puerta del horno caliente. Deje salir el aire caliente o el vapor antes de retirar o volver a colocar los alimentos en el horno.

Evite la obstrucción de los conductos de ventilación del horno. No toque las superficies en esta área cuando el horno esté funcionando, ya que podría sufrir quemaduras graves. No coloque objetos de plástico o sensibles al calor sobre el respiradero del horno o cerca de él. Estos objetos pueden derretirse o incendiarse.

Colocación de las parrillas del horno. Siempre debe colocar las parrillas del horno en la posición deseada solamente cuando el horno esté frío. Si debe mover la parrilla mientras el horno esté caliente, no permita que las agarraderas toquen los elementos o quemadores calientes del horno. Use agarraderas y sujete la parrilla con ambas manos para volver a colocarla. Quite todos los utensilios y accesorios antes de desplazar la parrilla.

# 8

## INSTRUCCIONES DE SEGURIDAD IMPORTANTES

No use una asadera sin su rejilla interna. Las asaderas y las rejillas permiten drenar la grasa y mantenerla alejada del gran calor del asador. No cubra la rejilla de la asadera con papel de aluminio, ya que la grasa podría encenderse.

No cocine alimentos en la parte inferior del horno. Siempre cocine con los utensilios adecuados y siempre use las parrillas del horno.

### INSTRUCCIONES IMPORTANTES PARA UTILIZAR EL HORNO-MICROONDAS



#### ADVERTENCIA

Cuando se utilizan electrodomésticos, se deben seguir medidas de seguridad básicas para reducir el riesgo de quemaduras, descargas eléctricas, incendios, lesiones físicas o exposiciones a energía excesiva de microondas.

Lea todas las instrucciones antes de usar el electrodoméstico.

Lea y siga las MEDIDAS ESPECÍFICAS PARA EVITAR UNA POSIBLE EXPOSICIÓN A UN EXCESO DE ENERGÍA DE MICROONDAS.

Instale o ubique este electrodoméstico exclusivamente conforme a las instrucciones de instalación proporcionadas.

Algunos productos, como recipientes sellados y huevos enteros (p. ej., frascos cerrados), pueden explotar, por lo que no se deben calentar en este horno-microondas.

Solo debe utilizar este electrodoméstico para su uso previsto conforme a lo especificado en este manual. No utilice productos químicos ni vapores corrosivos en este electrodoméstico. Este tipo de horno-microondas se ha diseñado específicamente para calentar, cocinar o secar alimentos.

No se ha concebido para uso industrial o en un laboratorio.

Es necesario contar con una supervisión estricta cuando lo utiliza un niño o una persona con una enfermedad, como con cualquier electrodoméstico.

Este electrodoméstico, incluido el cable de alimentación, solo debe ser inspeccionado por un miembro cualificado del personal de mantenimiento. Póngase en contacto con el proveedor de estos servicios autorizado más cercano para realizar una inspección, una reparación o un ajuste.

No cubra ni bloquee ningún punto de ventilación no aperturas del horno-microondas.

No guarde ni utilice este electrodoméstico al aire libre.

No utilice este producto cerca de agua. Por ejemplo, cerca del fregadero de la cocina, en un sótano húmedo, cerca de una piscina o en sitios similares.

Los alimentos o los utensilios metálicos de gran tamaño no se deben introducir en un horno-microondas porque pueden provocar un incendio o una posible descarga eléctrica.

No se debe limpiar con un estropajo metálico. Es posible que se prendan algunas partes del estropajo, lo que puede resultar en una descarga eléctrica.

No utilice productos de papel cuando use el electrodoméstico en el modo de convección o combinación (en algunos modelos).

No cubra las parrillas (en su caso) ni ninguna otra parte del horno-microondas con hojas metálicas, ya que esto puede provocar el sobrecalentamiento del horno-microondas.



Compruebe las instrucciones de limpieza de la puerta recogidas en las instrucciones de funcionamiento.

### PRECAUCIÓN

Para reducir el riesgo de incendio en la cavidad del horno-microondas, debe seguir las siguientes medidas:

No cocine de más los alimentos. Vigile cuidadosamente el electrodoméstico cuando coloque papel, plástico u otros materiales combustibles en el interior del horno-microondas para facilitar la cocción.

Deshaga las irregularidades del papel o las bolsas de plástico antes de colocar las bolsas en el horno-microondas.

Si los materiales del interior del horno-microondas se prenden, debe mantener cerrada la puerta del horno, apagarlo y desconectar el cable de alimentación o cortar la electricidad en los fusibles o plomos.

No utilice la cavidad del horno-microondas para fines de almacenamiento.

No deje productos de papel, utensilios de cocina ni alimentos en la cavidad cuando no esté en funcionamiento.

Los líquidos como el agua, el café o el té se pueden sobrecalentar por encima del punto de ebullición sin que parezca que están hirviendo. No siempre se puede apreciar que hierven ni que hay burbujas cuando se retira el recipiente del horno-microondas. Esto puede resultar en líquidos muy calientes que empiezan a hervir repentinamente al introducirles una cuchara u otro utensilio.

Para reducir el riesgo de que las personas sufran lesiones de líquidos hirviendo:

No caliente demasiado el líquido.

Remueva el líquido antes de calentarlo y cuando lo esté calentando.

No utilice recipientes con lados planos con cuellos estrechos. Utilice recipientes de boca ancha.

Después de calentarlo, deje que el recipiente repose dentro del horno-microondas al menos durante 20 segundos antes de sacarlo.

Debe tener mucho cuidado cuando introduzca cucharas u otros utensilios en el recipiente.

Si la luz del horno-microondas no funciona, debe consultar a un profesional autorizado.

### INSTRUCCIONES IMPORTANTES PARA LIMPIAR EL ELECTRODOMÉSTICO

#### PRECAUCIÓN

Antes de limpiar cualquier pieza del electrodoméstico, asegúrese de que todos los controles estén apagados y que el electrodoméstico se haya enfriado. La limpieza del electrodoméstico en caliente puede causar quemaduras.

Limpie regularmente el electrodoméstico para mantener sin grasa todas las piezas que puedan provocar fuego. No deje que se acumule grasa. La acumulación de grasa en el ventilador puede provocar fuego.

Siga siempre las instrucciones de uso recomendadas por el fabricante en cuanto a los aerosoles y agentes de limpieza para la cocina. Tenga presente que los residuos de los agentes de limpieza y aerosoles pueden ser inflamables, lo que puede ocasionar daños y lesiones.

Debe limpiar con frecuencia las campanas de ventilación. No debe dejar que se acumule grasa en la campana o en el filtro. Siga las instrucciones del fabricante para la limpieza de las campanas de ventilación.

**INSTRUCCIONES IMPORTANTES PARA HORNOS CON FUNCIÓN DE AUTOLIMPIEZA****PRECAUCIÓN**

Antes de utilizar la función de autolimpieza, retire todas las asaderas, alimentos, utensilios y accesorios, cajón de almacenamiento o cajón de calentar (en su caso). Retire las parrillas a menos que se indique lo contrario.

No limpie la junta de la puerta del horno. La junta de la puerta es esencial para un buen sellado. Tenga cuidado de no frotar, dañar ni mover la junta.

No use limpiadores para hornos. No se deben usar agentes de limpieza para hornos ni revestimientos de protección de ningún tipo en ninguna pieza del electrodoméstico o alrededor de este.

Utilice el ciclo de autolimpieza solo para limpiar las partes que se indican en este manual.

Los vapores emitidos durante el ciclo de autolimpieza de cualquier horno pueden afectar la salud de algunos pájaros sensibles a ellos. Lleve los pájaros a una habitación bien ventilada.

**INSTRUCCIONES IMPORTANTES PARA LA REPARACIÓN Y EL MANTENIMIENTO**

No repare ni cambie ninguna pieza del electrodoméstico que no esté específicamente indicada en los manuales. Las reparaciones adicionales deben ser realizadas por un técnico cualificado. Esto reduce el riesgo de lesiones personales y daños al electrodoméstico.

Siempre debe ponerse en contacto con su distribuidor, comerciante, agente de servicios o fabricante para consultar problemas o condiciones que no comprenda.

Consulte con su distribuidor para que le recomiende un técnico cualificado y un centro de servicio de reparaciones autorizado. Debe saber cómo desconectar la energía eléctrica del electrodoméstico en el disyuntor o en la caja de fusibles en caso de una emergencia.

Saque la puerta del horno de cualquier horno que no se utilice, si se va a almacenar o tirar.

No toque la bombilla caliente de un horno con un paño húmedo. Esto puede hacer que la bombilla se rompa. Utilice toallitas de papel o guantes suaves para tratar con las luces halógenas (en su caso). Desconecte o apague el electrodoméstico antes de sacar y sustituir la bombilla.

Declaración sobre la radiofrecuencia de la Comisión Federal de Comunicaciones (solo EE. UU.) Este equipo genera y utiliza energía de frecuencias ICM y, si no se instala y utiliza correctamente (es decir, respetando estrictamente las instrucciones del fabricante), puede provocar interferencias a la recepción por radio y televisión. Se ha sometido a pruebas de tipo y se ha comprobado que cumple los límites de los equipos ICM de conformidad con la Parte 18 de las normas FCC, las cuales se han diseñado para ofrecer una protección razonable contra estas interferencias en instalaciones residenciales. Sin embargo, no se puede garantizar que no se produzcan interferencias en una instalación concreta. Si este equipo produce interferencias perjudiciales a la recepción de radio o televisión, lo que puede determinarse encendiendo y apagando el equipo, se recomienda al usuario tratar corregir la interferencia mediante uno o varios de los siguientes procedimientos:

- Reorientar la antena receptora de radio o televisión.
- Reubicar el horno-microondas con respecto al receptor.
- Alejar el microondas del receptor.

Enchufe el horno-microondas en un enchufe distinto, de forma que el horno-microondas y el receptor se encuentren en circuitos derivados diferentes. El fabricante no se responsabiliza de ninguna interferencia de radio o televisión causada por la realización de una modificación no autorizada a este horno-microondas. Es responsabilidad del usuario corregir esta interferencia.



### ADVERTENCIA

Residentes de California: para obtener información sobre el cáncer y el daño reproductivo, visite [www.P65Warnings.ca.gov](http://www.P65Warnings.ca.gov)

# 12 RECOMENDACIONES DE COCCIÓN

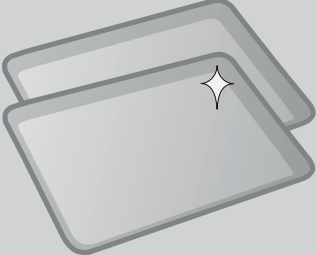

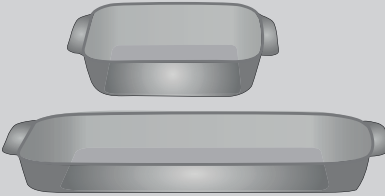
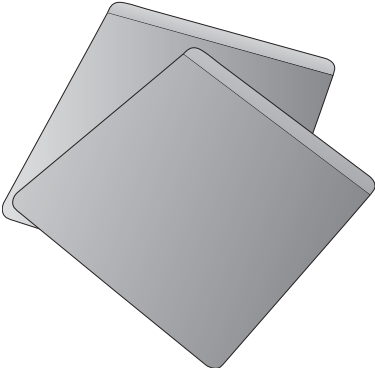
## Características especiales

Use las funciones especiales de su horno Electrolux para obtener los mejores resultados de horneado y asado.

Objetivo	Función
<ul style="list-style-type: none"><li>• Filetes cocidos a la perfección de acuerdo a su preferencia</li><li>• Carne de cerdo y de ave jugosa</li><li>• Huevos tan duros o blandos como a usted le guste</li><li>• Verduras que se mantienen firmes y crocantes</li></ul>	<p>Air Sous Vide</p> <p>El calor y el flujo de aire controlados con precisión le permiten obtener resultados sous vide sin baño María, lo que conserva los sabores naturales y mantiene la humedad.</p>
<ul style="list-style-type: none"><li>• Panes y pasteles que levantan con una corteza crocante y dorada y un interior liviano y hojaldrado</li></ul>	<p>Horneado a vapor</p> <p>El horneado a vapor hace que la formación de la corteza sea más lenta, lo que permite que la masa leve por más tiempo antes de que se forme la corteza.</p>
<ul style="list-style-type: none"><li>• Carnes húmedas y tiernas con piel dorada y crocante en el exterior</li></ul>	<p>Asado al vapor</p> <p>La humedad del asado al vapor evita que las carnes se sequen durante el proceso de cocción.</p>
<ul style="list-style-type: none"><li>• Alitas de pollo crujientes y doradas</li><li>• Trozos de verduras crujientes</li><li>• Jugoso pollo a la parmesana</li><li>• Tempura de camarones perfectamente crujientes, samosas y más</li></ul>	<p>Freidora con aire caliente</p> <p>La convección por aire caliente hace alimentos fritos crujientes y dorados sin salpicaduras. Para cocinar de manera uniforme de todos los lados y tener gran capacidad, use la bandeja de la freidora con aire caliente (disponible en Frigidaire.com).</p>
<ul style="list-style-type: none"><li>• Panes aireados y masa de pizza balanceada</li></ul>	<p>Fermentado de pan</p> <p>La función de fermentado de pan mantiene el horno a la mejor temperatura y humedad para que la levadura haga crecer la masa.</p>
<ul style="list-style-type: none"><li>• Prepare alimentos precocinados sin demoras</li></ul>	<p>Sin precalentamiento</p> <p>Lleve sus delicias culinarias a la mesa más rápido</p>
<ul style="list-style-type: none"><li>• Refrigerios de frutas saludables y sabrosos</li><li>• Tierna carne seca de res</li><li>• Hierbas secas</li></ul>	<p>Deshidratar</p> <p>La función de deshidratar mantiene el horno a baja humedad y bajo calor para secar los alimentos sin cocinarlos.</p>
<ul style="list-style-type: none"><li>• Incluso sus recetas más difíciles saldrán deliciosas con el calor y la circulación de aire controlados con precisión de la función de convección avanzada.</li></ul>	<p>Horneado a convección</p> <p>Incluso sus recetas más difíciles saldrán deliciosas con el calor y la circulación de aire controlados con precisión de la función de convección.</p>
<ul style="list-style-type: none"><li>• Pavo asado que esté crujiente por fuera y jugoso por dentro.</li></ul>	<p>Opción de pavo</p> <p>Mide con precisión el asado por convección para un pavo que esté perfectamente cocido.</p>
<ul style="list-style-type: none"><li>• Prevenga la acumulación de alimentos derramados, quemados en el fondo del horno</li></ul>	<p>Limpieza a vapor en una hora</p> <p>Mantenga el mejor aspecto posible de su horno con el ciclo de limpieza a vapor de una hora libre de olores y productos químicos</p>

**Utensilios de horneado**

El material de los utensilios de horneado afecta la uniformidad y la velocidad en la que transfiere el calor de la asadera a la comida.

Material	Atributos	Recomendación
<p>Utensilios de horneado metálicos brillantes</p> 	<p>Los utensilios de horneado de aluminio brillantes no revestidos son los mejores para lograr un calentamiento uniforme. Son aptos para todos los productos horneados.</p>	<p>Las temperaturas y los tiempos de cocción recomendados se basan en utensilios de metal brillante.</p>
<p>Utensilios de horneado metálicos opacos</p> 	<p>Los utensilios de horneado metálicos opacos adquieren más temperatura que los utensilios brillantes.</p>	<p>Reduzca la temperatura de cocción 25 °F (13-14 °C) cuando use utensilios opacos.</p>
<p>Utensilios de horneado de vidrio</p> 	<p>Los utensilios de vidrio adquieren más temperatura que los utensilios brillantes.  El vidrio es útil, ya que el mismo utensilio se puede utilizar para cocinar, servir y almacenar la comida.</p>	<p>Reduzca la temperatura de cocción 25 °F (13-14 °C) cuando use utensilios de vidrio.</p>
<p>Utensilios de horneado antiadherentes</p> 	<p>Los utensilios de horneado antiadherentes adquieren menos temperatura que los utensilios brillantes.  Los utensilios de horneado antiadherentes están diseñados para hornear en hornos a gas.</p>	<p>Cuando utilice utensilios de horneado antiadherentes, el tiempo de horneado de la receta puede ser más prolongado de lo habitual.</p>

# 14 RECOMENDACIONES DE COCCIÓN

## Condiciones de cocción

Las condiciones de la cocina pueden afectar el desempeño del electrodoméstico cuando cocina.

Condición	Atributos	Recomendación
Utensilios de cocina envejecidos	A medida que las asaderas envejecen y se decoloran, es posible que se deban reducir un poco los tiempos de cocción.	Si la comida está muy oscura o cocida de más, utilice el tiempo de cocción mínimo que se indica en la receta o el paquete.  Si la comida está muy clara o falta cocción, utilice el tiempo de cocción medio que se indica en la receta o el paquete.
Altitud grande	El aire es más seco y la presión es más baja.  El agua hierve a una temperatura más baja y los líquidos se evaporan más rápido.  Es posible que la comida demore más en cocinarse.  Es posible que las masas se eleven más rápido.	Ajuste la temperatura de cocción, el tiempo de cocción o las recetas según sea necesario.  Aumente la cantidad de líquido de las recetas de horneado.  Aumente el tiempo de cocción en la cubierta de cocción. Cubra los platos para reducir la evaporación.  Aumente el tiempo de horneado o la temperatura del horno.  Reduzca la cantidad de bicarbonato de sodio o polvo de hornear de la receta. Reduzca el tiempo de leudado o golpee la masa para lograr una doble elevación.

## Resultados de cocción

Pequeños ajustes pueden ayudarlo a lograr los mejores resultados.

Resultado	Recomendación
Comida muy clara	Use el tiempo de cocción medio o máximo recomendado en el paquete o la receta.
Comida muy oscura	Use el tiempo de cocción mínimo recomendado en el paquete o la receta.

## Consejos de cocción

Use estas sugerencias adicionales para obtener los mejores resultados con su electrodoméstico.

Situación	Recomendación
<b>Horneado</b>	
Colocación de la parrilla	Siga las instrucciones que se encuentran en el modo de horno particular y que comienzan en "Ajuste de los controles del horno" en la página 25.
Pre calentamiento	Pre caliente el horno antes de hornear cosas como galletas, tortas, bizcochos y panes. Ponga la comida inmediatamente después de la señal sonora.
Control del alimento	Utilice la ventana y la luz del horno para controlar la comida. Abrir la puerta reduce la calidad del horneado.
Hornear u Horneado por convección	El horneado por convección es la mejor función para hornear con varias parrillas. Para un mejor rendimiento, consulte "Horneado por convección" en la página 31
Horneado a vapor	Para obtener instrucciones, sugerencias, y beneficios del Horneado a vapor, consulte "Horneado a vapor" en la página 42.
Posición de los alimentos	Para una adecuada circulación del aire, deje al menos 2 pulgadas (5 cm) alrededor de los utensilios.



Material	Recomendación
<b>Asado/Asado a la parrilla</b>	
Asadera	Para obtener los mejores resultados de asado a la parrilla, use una asadera con inserto diseñada para drenar la grasa de los alimentos; ayudar a evitar las salpicaduras y reducir el humo. La asadera retendrá los derrames de grasa y el inserto ayudará a evitar las salpicaduras de grasa.
<b>Cocción por convección</b>	
Atributos de la cocción por convección	<p>La cocción por convección utiliza un ventilador para circular el aire caliente alrededor del horno y la comida. Dora la comida de manera más uniforme y reduce los puntos calientes del horno.</p> <p>La convección ahorra tiempo cuando se utilizan varias parrillas o se cocinan varios alimentos a la vez.</p>
Horneado por convección	<p>Reduzca la temperatura de cocción en 25° F (13-14° C), a menos que la receta sea para horneado por convección.</p> <p>Para obtener los mejores resultados, precaliente el horno.</p>
Asado por convección	<p>El asado por convección es mejor para la carne y no requiere precalentamiento para la mayoría de las carnes y pechugas de ave.</p> <p>No se recomienda reducir la temperatura de cocción para asar por convección. Siga cuidadosamente las recomendaciones de temperatura y tiempos de la receta y ajuste el tiempo de cocción si la receta no especifica el tiempo de asado por convección.</p> <p>Debido a que el asado por convección cocina más rápido, el tiempo de cocción puede reducirse de un 25 % a un 45 %, según el tipo de alimento. Puede reducir los tiempos de cocción en un 25 % del tiempo recomendado en la receta (verifique el alimento en este momento). Si es necesario, aumente el tiempo de cocción hasta obtener el dorado deseado.</p> <p>Use la sonda para carne que se incluye con su electrodoméstico. Las sondas para carne también están disponibles en la mayoría de los supermercados y las tiendas de artículos para el hogar.</p> <p>Acomode las parrillas de modo que los cortes de carne grandes queden en la bandeja inferior.</p> <p>No cubra los alimentos durante el asado: esto evita que la carne se dore adecuadamente.</p> <p>Cuando cocine carnes, utilice la asadera y el inserto o una parrilla de asar. La asadera retendrá los derrames de grasa y el inserto ayudará a evitar las salpicaduras de grasa.</p>

# 16

## ANTES DE AJUSTAR LOS CONTROLES DEL HORNO

### ➔ IMPORTANTE

Su horno de pared Electrolux tiene muchas funciones que le permiten personalizar la forma en la que funciona el horno.

Tómese el tiempo para leer esta sección para obtener información de seguridad importante y para familiarizarse con la configuración de la gran cantidad de opciones del menú que comienzan en la página 18.

### Ubicación del respiradero del horno

El horno se ventila como se muestra a continuación. Cuando el horno está encendido, el aire caliente se libera a través de dicho respiradero. Esta ventilación es necesaria para una circulación adecuada del aire dentro del horno y para obtener buenos resultados de horneado. No bloquee el respiradero del horno. No cierre nunca las aberturas con láminas de aluminio ni ningún otro material. Es posible que aparezca vapor o humedad cerca del respiradero del horno. Esto es normal.

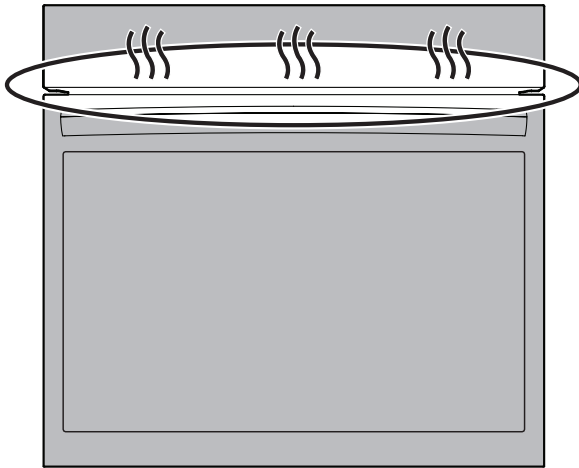


Figure 1: Respiradero del horno

### ! ADVERTENCIA

**Forros protectores:** No utilice papel de aluminio u otro material o forros para forrar la parte inferior del horno, las paredes, las parrillas o demás partes del interior de la estufa. Esto alterará la distribución de calor, producirá malos resultados de cocción y posiblemente causará daños permanentes al interior del horno. La instalación inadecuada de estos revestimientos puede resultar en un riesgo de descarga eléctrica o incendio. Durante el ciclo de autolimpieza, las temperaturas del horno serán lo suficientemente altas para derretir el papel.

### ! PRECAUCIÓN

Siempre use tomaollas o guantes para hornear cuando utilice el horno. Al cocinar, el interior y exterior del horno, las parrillas y la cubierta se calientan mucho, lo que puede causar quemaduras.

Retire todas las parrillas del horno antes de iniciar un ciclo de autolimpieza. Si se dejan las parrillas en el interior del horno durante el ciclo de autolimpieza, la capacidad de deslizamiento de las parrillas del horno puede dañarse y las parrillas perderán su acabado brillante.

Para prevenir el posible daño del horno, no intente cerrar la puerta del horno hasta haber colocado todas las parrillas debidamente en su lugar.

### Tipos de parrilla del horno

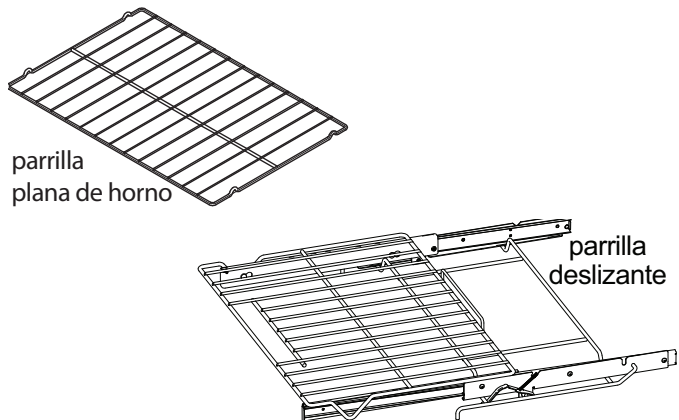


Figure 2: Tipos de parrillas del horno

- **Las parrillas planas** pueden utilizarse para la mayoría de los requerimientos de cocción y colocarse en casi cualquier posición.
- La **parrilla deslizante** completamente extensible facilita la preparación de los alimentos. Esta parrilla del horno cuenta con rieles deslizantes que permiten que se retire la parrilla del horno sin tocar las paredes laterales. Consulte las instrucciones de la parrilla deslizante en la próxima página.

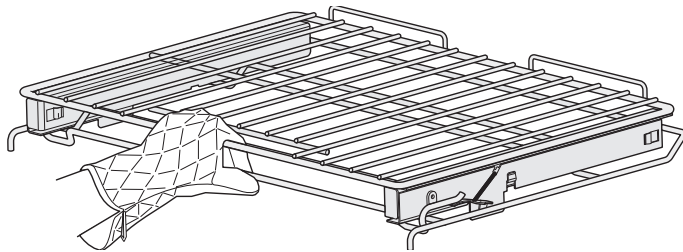
## ➔ IMPORTANTE

No coloque papel de aluminio en las paredes del horno, en las parrillas, en el fondo del horno ni en ninguna otra pieza de la estufa. Esto alterará la distribución de calor, producirá malos resultados de cocción y causará daños permanentes al interior del horno. Durante el ciclo de autolimpieza, las temperaturas del horno serán lo suficientemente altas para derretir el papel.

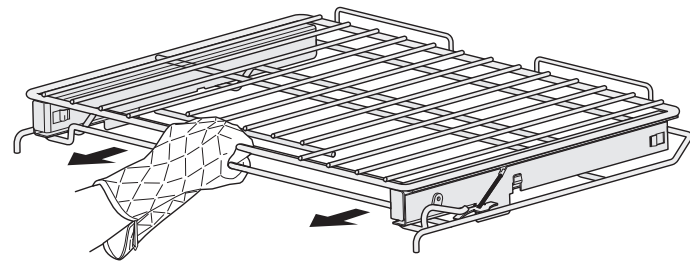
## Desinstalación y reinstalación de las parrillas deslizantes del horno

La parrilla deslizante completamente extensible facilita la preparación de los alimentos. Esta parrilla del horno cuenta con rieles deslizantes que permiten que se retire la parrilla del horno sin tocar las paredes laterales.

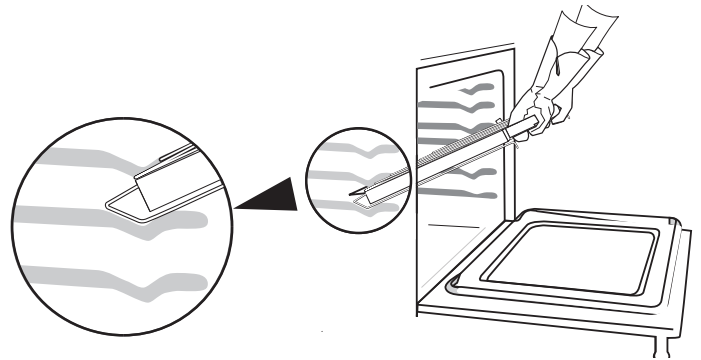
**Para retirarla:** asegúrese de que la parrilla de horneado esté en la posición cerrada. Con una mano, alcance la abertura de la manija y sostenga las barras superior e inferior de la parrilla deslizante.



Mientras sostiene las dos secciones, tire la parrilla deslizante para sacarla del horno hasta que alcance el tope.



Con las dos manos, levante levemente la parte delantera de la parrilla y siga tirando de ella. Asegúrese de sostener la parte superior e inferior de la parrilla cuando la retire del horno o cuando la sostenga.



Las partes de la parrilla se mueven de manera independiente y son difíciles de manipular a menos que estén juntas.

**Para volver a colocarla:** asegúrese de que la parrilla de horneado esté en la posición cerrada. Sostenga las partes superior e inferior de la parrilla deslizante. Levante y sostenga la parrilla nivelada entre las paredes del horno. Incline la parte delantera de la parrilla levemente hacia arriba y deslícela hacia atrás hasta su posición final.

Para prevenir el posible daño del horno, no intente cerrar la puerta del horno hasta haber colocado todas las parrillas debidamente en su lugar.

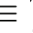
## ➔ IMPORTANTE

Retire todas las parrillas y límpielas según las instrucciones proporcionadas en la sección "Cuidado y limpieza" de este manual. Nunca levante partes o las rejillas calientes de las parrillas.

# 18

## ANTES DE AJUSTAR LOS CONTROLES DEL HORNO

### Use las Opciones de menú para personalizar su experiencia de cocción

Cuando instale su electrodoméstico por primera vez, la pantalla le indicará que ajuste sus preferencias. Siempre puede cambiarlas más adelante con el menú .

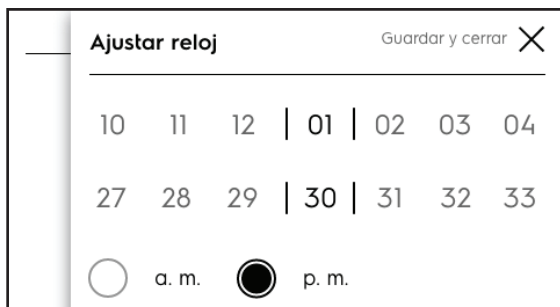
1. Pulse las barras Opciones de menú y deslícese para encontrar la opción deseada.
2. Seleccione la opción y ajuste su preferencia.
3. Guarde y vuelva o Guardar y cerrar.

Puede pulsar X para cerrar sin guardar los cambios

### Reloj

Cuando el electrodoméstico se enchufa por primera vez o cuando se ha interrumpido el suministro eléctrico, aparecerá "12:00" en la pantalla. Se recomienda siempre programar la hora correcta del día antes de usar el electrodoméstico.

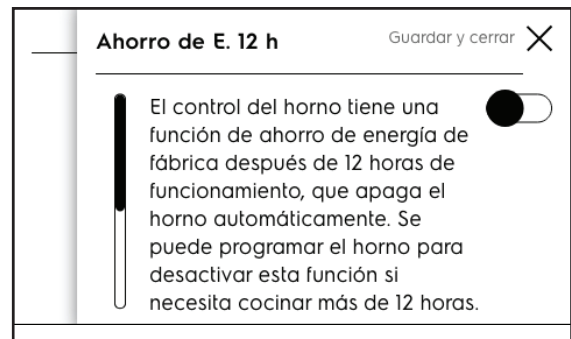
1. Pulse las barras **Opciones de menú** y deslícese hasta **Reloj**. Verá opciones para apagar la pantalla del reloj cuando el horno está apagado, para cambiar de 12 horas a 24 horas y para configurar el reloj.
2. Pulse **Ajustar el reloj** y configure la hora con el gráfico.
3. Ajuste a. m. y p. m.
4. Guardar y cerrar



### Modo de ahorro de energía

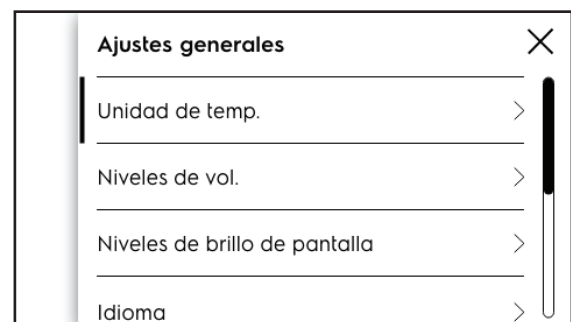
El control del horno tiene una característica incorporada de ahorro de energía después de 12 horas de funcionamiento que permite que el horno se apague si el control se deja encendido por más de 12 horas. El control puede ser programado para desactivar esta característica y programar el horneado continuo.

1. Deslícese al **Modo de ahorro de energía** y pulse.
2. De ser necesario, siga la información para anular la función de Ahorro de energía.
3. Guardar y cerrar.



### Ajustes generales

1. Deslícese hacia **Ajustes generales** y pulse.
2. Aparecerán diferentes opciones.
3. Seleccione una opción para ver cómo está configurado y para realizar cambios si fuese necesario.



#### • Formato de la temperatura

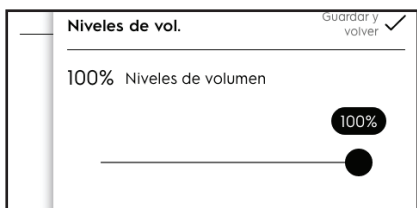
El control electrónico del horno está programado de fábrica para mostrar °F. La pantalla puede ser cambiada para mostrar las temperaturas del horno en °F o °C.

Formato de la temperatura >  Fahrenheit  
 Celsius

1. Seleccione **Fahrenheit** o **Celsius**
2. Guardar y cerrar

## • Volumen

El modo silencioso permite que el horno opere sin emitir señales sonoras. Utilice el deslizador para ajustar el volumen.

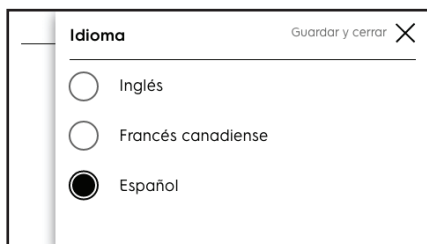


## • Brillo de la pantalla



1. Elija el brillo y Guardar y cerrar.

## • Idioma



1. Seleccione el idioma deseado.
2. Guardar

## Favoritos

Deslícese hasta Favoritos y pulse.

- **Opciones de enc. rápido** > Horno a 350 °F (177 °C) (puede cambiar la temperatura predeterminada cuando se selecciona Encendido rápido).

1. Si lo desea, cambie la temperatura.
2. Guardar.

- **Opciones de temperatura** > Ajuste el Precaentam. personalizado predeterminado.

1. 325 °F / 163 °C
2. 375 °F / 191 °C
3. 400 °F / 204 °C

- **Opciones de microondas** > Ajustar valores predeterminados de potencia y tiempo de microondas. Establezca el cambio de hora del microondas y los valores predeterminados de energía escribiendo los nuevos números. Hay tres botones de encendido predeterminados que se pueden cambiar.

1. 100%
2. 80%
3. 50%

## Consejos de cocina

Puede cambiar si se muestran o no los consejos de cocción seleccionando Activado o Desactivado.

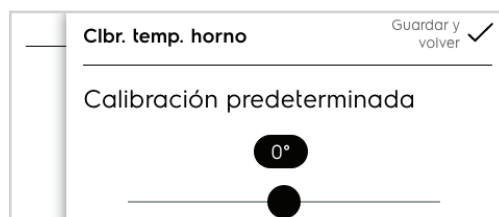
## Calibración de la temperatura del horno

El electrodoméstico ha sido calibrado de fábrica y sometido a prueba, a fin de asegurar una temperatura de horneado precisa. Durante los primeros usos, siga cuidadosamente las instrucciones de tiempo y temperatura de sus recetas. Si piensa que el horno está cocinando a temperaturas más altas o más bajas que las de sus recetas, usted puede ajustar el control para que el horno cocine a mayor o menor temperatura de la que se muestra.

Importante: no utilice termómetros de horno como los que se consiguen en supermercados para medir la temperatura interior del horno. Estos termómetros pueden tener una variación de 20 a 40 grados con respecto a la temperatura real.

1. Deslícese hasta la Calibración de la temperatura del horno y pulse.
2. Aparece la opción para realizar el ajuste.
3. Use el deslizador para aumentar o disminuir la temperatura del horno predeterminada.
4. Guardar y volver o Guardar y cerrar.

Puede elevar la temperatura normal del horno hasta en +35 °F (+19 °C) o reducirla en -35 °F (-19 °C) de su valor predeterminado calibrado en la fábrica.

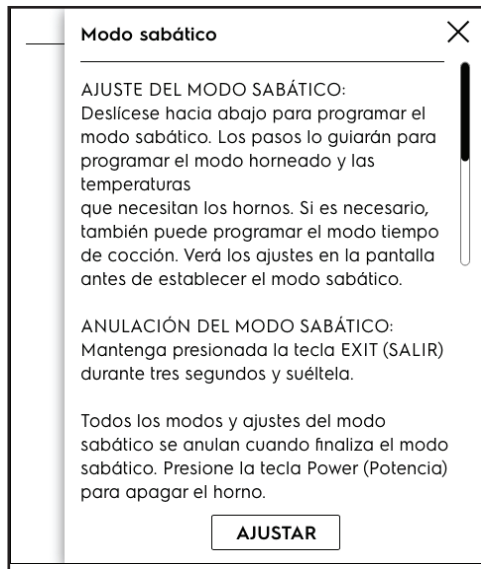


## ➔ NOTA

Estas opciones de temperatura también están disponibles en el menú Precaentam. personalizado en la pantalla principal.

## Modo sabático

1. Deslícese hasta **Modo sabático**.
2. Lea y siga todas las instrucciones para ajustar y cuando termine, cancele. Consulte “Programación del Modo sabático y otras fiestas judías (algunos modelos)” en la página 44 para obtener información detallada sobre el funcionamiento del Modo sabático con los controles de su horno.



## Configuración de fábrica

1. Deslícese hasta **Configuración de fábrica y pulse**.
2. **Siga las instrucciones de la pantalla.**

**Nota:** su electrodoméstico sale de fábrica con ajustes predeterminados para el control del horno. Con el pasar del tiempo el usuario puede cambiar estos ajustes. Las siguientes opciones pueden modificarse desde la fabricación del electrodoméstico:

- Ajuste del formato de la hora (12 o 24 horas)
- Brillo de la pantalla
- Idioma
- Favoritos
- Mostrar reloj
- Todos los ajustes del Sensor de alimentos
- Horneado continuo o ahorro de energía después de 12 horas
- Control silencioso o sonoro
- Pantalla de temperatura del horno (Fahrenheit o Celsius)
- Ajustes de la temperatura del horno (UPO)

Si presiona Restablecer, todas las configuraciones volverán a los valores predeterminados.

3. **¿Está seguro?**
4. **Restablecer.**
5. **ACEPTAR**

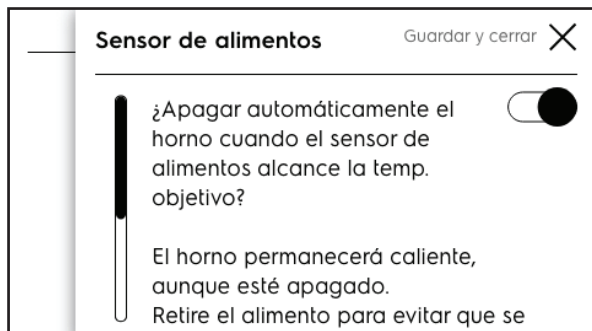




## Sensor de alimentos

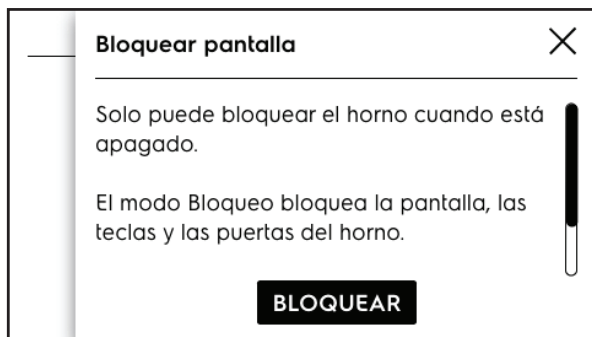
Puede encontrar las opciones del Sensor de alimentos en el menú de configuración y en el menú de modos del horno.

1. Deslícese hasta **Sensor de alimentos y pulse.**
2. Siga las instrucciones que aparecen en la pantalla.



## Bloqueo de la pantalla

Como una medida de seguridad, las puertas y los controles del horno pueden bloquearse. Siga las instrucciones que aparecen en la pantalla para bloquear y desbloquear.



Desde el menú de configuración, seleccione pantalla de bloqueo, luego pulse y mantenga pulsado **BLOQUEAR** durante 3 segundos.

Cuando las puertas y los controles estén bloqueados, la pantalla mostrará la hora del día, una nota de que el horno está bloqueado y una tecla **DESBL.** Una vez que los controles y la puerta estén bloqueados, no tendrá acceso a ninguna función de cocción. Esto garantiza que el horno permanecerá bloqueado y seguro.

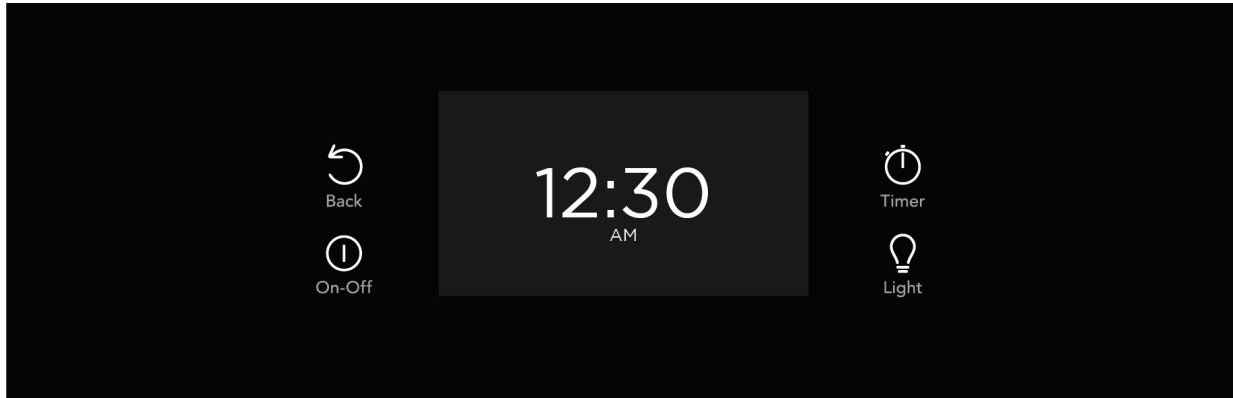
Para desbloquear la puerta del horno, pulse **DESBL** y siga las instrucciones que aparecen en la pantalla. Se le mostrará un código que debe usar para desbloquear las puertas y los controles.



## Acerca del artefacto

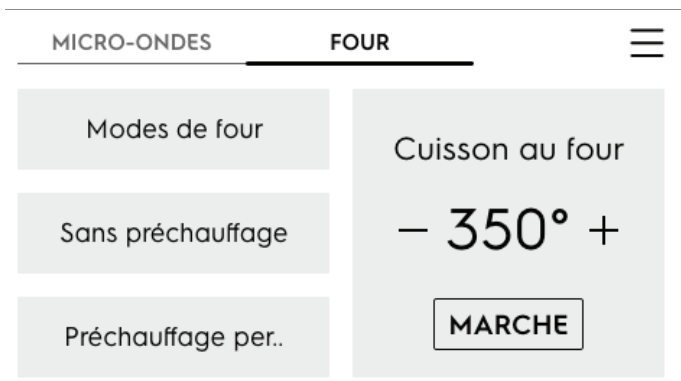
1. Deslícese hasta **Acerca del artefacto** y pulse.
2. Pulse los encabezados para ver la información.

Aquí se detalla la información importante sobre el electrodoméstico, tal como número de versión de software e información de contacto para soporte técnico.



### ON/OFF (ENCENDIDO, APAGADO)

Cuando se presiona **ON/OFF** (ENCENDIDO, APAGADO), se abre la pantalla de Encendido rápido.



### ➔ NOTA

Además del botón ON/OFF (ENCENDIDO, APAGADO), tocar la pantalla también activará el visualizador.

Si el horno está encendido cuando pulsa **ON/OFF** (ENCENDIDO, APAGADO), se apagará por completo, lo que cancela todas las funciones que se estén ejecutando en ese momento.

### BACK (ATRÁS)

Si presiona la tecla Back (Atrás), volverá a la pantalla anterior sin implementar los cambios que puede haber seleccionado.

### TIMER (TEMPORIZADOR)

Si presiona Timer (Temporizador), accederá a la función temporizador. El temporizador hará una cuenta regresiva del tiempo que especifique, y sonará un tono cuando el temporizador llegue a cero. Puede configurar el temporizador entre 1 minuto y 11 horas y 59 minutos.

Ingrese el tiempo deseado y oprima **INICIAR**. Aunque el temporizador esté funcionando, puede pausar o cancelar la cuenta regresiva. También puede pulsar + o - para agregar o quitar tiempo.

### LIGHT (LUZ)

Pulse la tecla Light (Luz) para encender o apagar la luz del horno.

Table 1: Ajustes mínimos y máximos de los controles

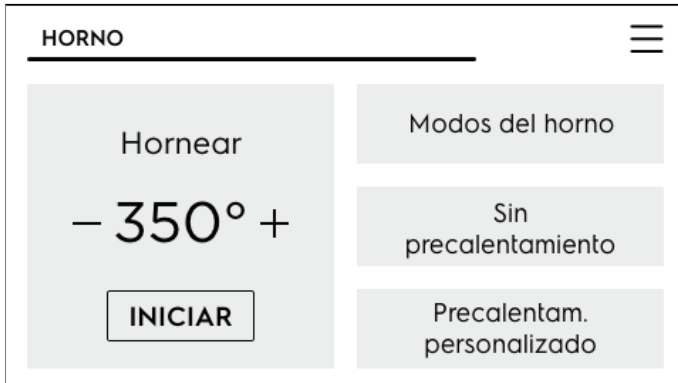
Función	Modo	Temp./Tiempo mín.	Temp./Tiempo máx.
Sin Precalentamiento		77°C (170°F)	288°C (550°F)
Hornear		77°C (170°F)	288°C (550°F)
Asar a la parrilla		205°C (400°F)	288°C (550°F)
Freidora con aire caliente		77°C (170°F)	288°C (550°F)
Sous vide		38°C (100°F)	94°C (205°F)
Horneado a vapor		77°C (170°F)	288°C (550°F)
Asado al vapor		77°C (170°F)	288°C (550°F)
Horneado por convección		77°C (170°F)	288°C (550°F)
Asado por convección		77°C (170°F)	288°C (550°F)
Sensor de alimentos		60°C (140°F)	99°C (210°F)
Mantener caliente		60°C (140°F)	93°C (200°F)
Fermentado de pan		38°C (100°F)	11:59 Hr./Min
Deshidratar		95°F (35°C)	77°C (170°F)
Temporizador		0:01 min	11:59 h/min
Hora del día	12 h	1:00 h/min.	11:59 h/min
	24 h	0:00 min	23:59 h/min
Encendido diferido		0:01 min	1:00 h/min.
Tiempo de cocción	12 h	0:01 min	11:59 h/min
	24 h	0:01 min	11:59 h/min
Autolimpieza		2 horas	4 horas

## Encendido rápido

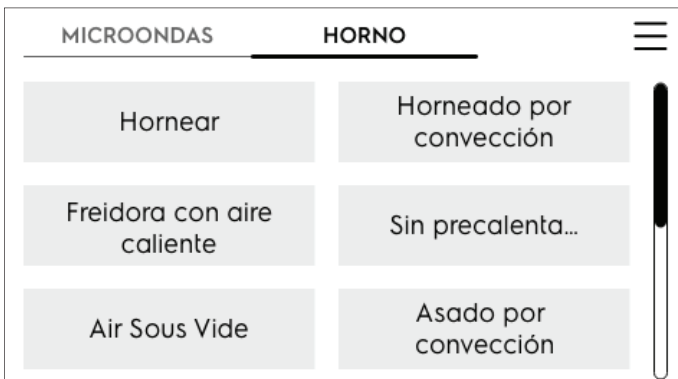
Cuando se presiona **ON/OFF** (ENCENDIDO, APAGADO), se abre la pantalla de Encendido rápido.

Desde la pantalla de Encendido rápido, puede iniciar inmediatamente la función Hornear si pulsa **INICIAR**.

Puede pulsar **+** o **-** para ajustar la temperatura.



Para seleccionar otras opciones de cocción, pulse **Modos del horno** y deslícese hasta la función deseada:



Use la barra de desplazamiento para encontrar el modo del horno, tal como se muestra en la tabla de modos del horno que se encuentra a la derecha. Cuando selecciona un modo de cocción, simplemente siga los consejos para configurar ese modo en particular.

**Importante:** en la pantalla, se incluyen sugerencias valiosas para poder obtener los mejores resultados y también puede encontrarlas en este Manual de uso y cuidado.

## Modos

- Hornear (página 24)
- Horneado por convección (página 26)
- Freidora con aire caliente (página 27)
- Sin precalentamiento (página 28)
- Cocinar a fuego lento
  - Air Sous Vide (página 29)
  - Deshidratar (página 32)
  - Fermentado de pan (página 32)
  - Cocinar a fuego lento
- Asado por convección (página 33)
- Asar a la parrilla (página 35)
- Múltiples parrillas (página 37)
- Horneado a vapor (página 38)
- Asado al vapor (página 39)
- Mantener caliente (página 39)
- Encendido diferido (página 40)
- Autolimpieza (página 41)
- Limpieza a vapor (página 43)
- Sensor de alimentos (página 45)

# 24 AJUSTE DE LOS CONTROLES DEL HORNO

## Ajuste del horneado

El horneado usa calor que sube desde la parte inferior del horno para obtener los mejores resultados de cocción.

Escuchará un tono que le indicará que el horno alcanzó la temperatura de horneado programada y que puede colocar la comida en el horno.

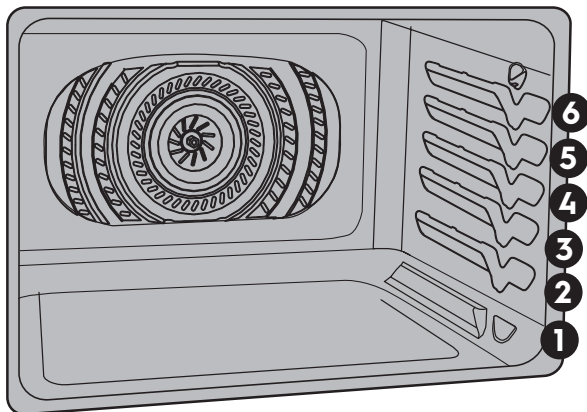
Puede utilizar el horneado para ajustar la temperatura del horno entre 170 °F (77 °C) y 550 °F (288 °C).

### PRECAUCIÓN

Siempre use tomaollas o guantes para hornear cuando utilice el horno. Al usar el horno, el interior del horno, las parrillas y la cubierta se calientan mucho, lo que puede causar quemaduras.

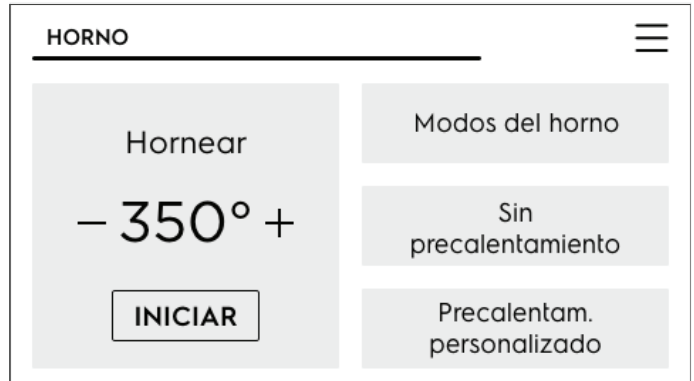
### Consejos de horneado

- Precaliente el horno antes de hornear cosas como galletas, tortas, bizcochos y panes.
- Para todos los pasteles, excepto las tartas en capas, los utensilios deben colocarse al frente de la parrilla. Coloque los utensilios de tartas en capas tal como se muestra.
- Use la función de horneado por convección para obtener los mejores resultados al hornear galletas o pasteles en múltiples parrillas.
- Para obtener los mejores resultados al hornear pasteles de capas usando dos parrillas para horno, coloque las parrillas en las posiciones 2 y 5, y coloque los utensilios centrados en cada parrilla.
- Cuando utilice una sola parrilla para hornear galletas, pasteles, bizcochos o panecillos, use la parrilla en la posición 3.
- Para una adecuada circulación del aire, deje al menos 2 pulgadas (5 cm) alrededor de los utensilios.
- Deje las luces del horno apagadas mientras hornea.

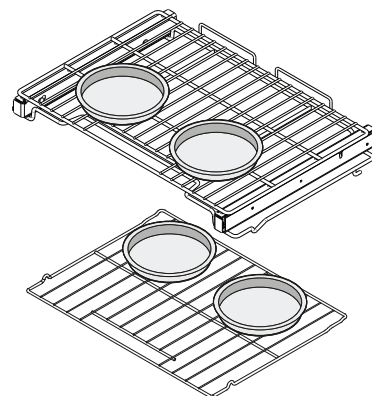


## Para programar el horneado

1. Oprima la tecla **ON/OFF** (ENCENDIDO, APAGADO).



2. Oprima la tecla **Modos del horno** y **Hornear**. La temperatura predeterminada 350 °F (177 °C) aparecerá en la pantalla. También puede usar los controles en la pantalla de Encendido rápido.
  3. Para ajustar la temperatura a 375, use las teclas numeradas para programar la nueva temperatura de **375** y pulse **INICIAR**.
  4. La pantalla muestra la temperatura actual y un botón de **Tiempo de cocción**.
  5. Pulse **Tiempo de cocción** para ajustar el tiempo de cocción, si fuese necesario.  
**NOTA:** si se ajusta un tiempo de cocción, el horno se apagará automáticamente cuando se acabe ese tiempo.
  6. Oprima la tecla **INICIAR**.
  7. La cocción ha finalizado y **Apagado** aparecerá en la pantalla. Oprima la tecla **ACEPTAR** para volver a la pantalla de inicio.
- Oprima la tecla **ON/OFF** (ENCENDIDO, APAGADO) para apagar el horno y mostrar la hora del día en la pantalla. Para cancelar la cocción en cualquier momento, pulse **ANULAR**.



## Ajuste del tiempo de cocción

Utilice la opción de Tiempo de cocción para programar la cantidad de tiempo necesaria para la mayoría de las funciones del horno. El horno se encenderá inmediatamente (o después de una demora especificada) y se apagará automáticamente después de que el tiempo programado de cocción se haya terminado.

En la mayoría de los casos, verá una sugerencia de cocción para ajustar el Tiempo de cocción después de que el horno esté precalentado.

### Cuando el tiempo de cocción programado termine:

- La palabra **OFF** (APAGADO) aparecerá en la pantalla.
- Escuchará un tono de alerta.
- El horno se apagará automáticamente.

El mensaje **Apagado** y un botón **ACEPTAR** aparecerán hasta que se pulse **ACEPTAR**.

Puede apagar los consejos de coc. en aj. gales.

Para lograr mejores resultados,  
precaliente el horno por completo antes  
de hornear la mayoría de los alimentos o  
use el modo sin precalentamiento.

ANULAR

AJUSTAR

**NOTA:** el tiempo máximo predeterminado de la función de tiempo de cocción es de 11 horas y 59 minutos, a menos que se haya ajustado el horno para la cocción continua.

### Para cambiar la temperatura del horno o el tiempo de cocción después de haber comenzado a hornear:

- Pulse **+** o **-** a cualquier lado de las temperaturas configuradas.
- Toque **TEMP.** para acceder al teclado.

# 26 AJUSTE DE LOS CONTROLES DEL HORNO

## Horneado por convección

El horneado por convección utiliza un ventilador para hacer circular de forma uniforme el calor alrededor del horno. Esta mejor distribución del calor permite que los alimentos se cocinen de manera más uniforme y más dorados. El aire caliente fluye alrededor del alimento desde todos los lados.

Puede utilizar el horneado por convección para ajustar la temperatura del horno entre 170 °F (77 °C) y 550 °F (288 °C).

### Ventajas de la cocción por convección:

- Horneado en múltiples parrillas.

### Sugerencias de horneado por convección:

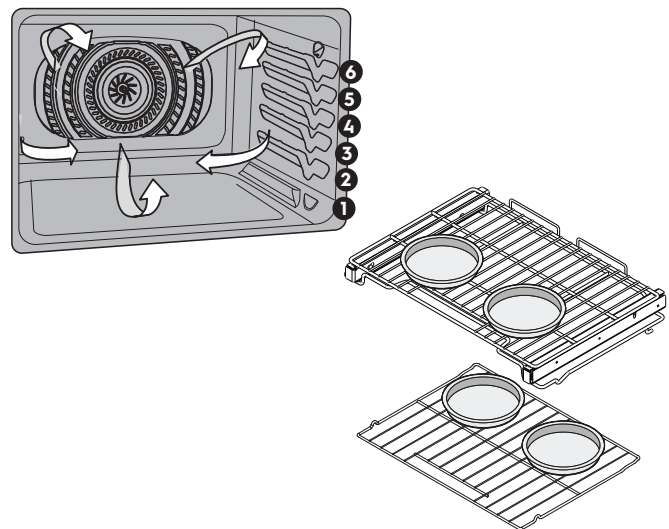
- Use la función de horneado por convección para obtener los mejores resultados al hornear galletas o pasteles en 2 parrillas.
- Para obtener los mejores resultados, se recomienda precalentar el horno antes de hornear alimentos como galletas, bizcochos y panes y mover los utensilios al frente de las parrillas.
- Si la receta no tiene la información para hornear por convección, baje la temperatura del horno en 25° o use la opción de Conversión por convección.
- No se necesitan utensilios o bandejas especiales.
- Para galletas, use las siguientes parrillas:
- Horneado en una sola parrilla 3 (parrilla plana).
- Horneado en dos parrillas 2 (deslizante) y 5 (plana).
- Para hornear pasteles, use las siguientes posiciones de la parrilla y coloque los utensilios tal como se muestra en la Figura 4. En la parrilla superior, use la posición 4 (deslizante) o 5 (plana).
- Las galletas y bizcochos deben hornearse en bandejas sin costados o con costados muy llanos, para permitir que el aire caliente circule alrededor del alimento. Los alimentos horneados en utensilios con acabado oscuro se cocinarán más rápidamente.
- Deje las luces del horno apagadas mientras hornea.

### Conversión por convección

La Conversión por convección reduce automáticamente la temperatura del horno de lo especificado en la mayoría de las recetas de horneado para compensar la mayor eficiencia de cocción del horneado por convección.

### Para ajustar el horneado por convección con una temperatura del horno predeterminada de 325 °F (163 °C):

1. Seleccione **Modo del horno** y deslícese hasta **Horneado por convección**.
2. Oprima la tecla **Horneado por convección**: Aparecerá la temperatura predeterminada del horno de 325 °F (163 °C).
3. Una opción de **Conversión por convección** es visible en la pantalla. Si la usa, bajará la temperatura del horno 25° para compensar la mayor eficiencia de convección. Si se utiliza, la Conversión por convección debe seleccionarse antes de oprimir Iniciar.
4. Oprima la tecla **INICIAR**:
5. Opción para ajustar el **Tiempo de cocción**.
6. Oprima la tecla **INICIAR**.
7. El horno se apagará automáticamente cuando finalice el **Tiempo de cocción**.
8. La cocción ha finalizado y **Apagado** aparecerá en la pantalla.
9. Oprima la tecla **ON/OFF** (ENCENDIDO, APAGADO) para volver a la pantalla y que se muestre la hora del día.



**Figure 3: Posiciones de las bandejas para lograr mejores resultados al hornear pasteles en dos parrillas.**



## Freidora con aire caliente

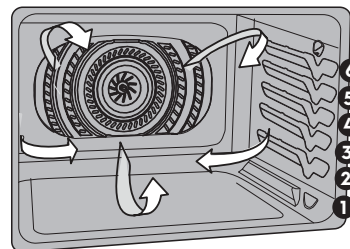
La función Freidora con aire caliente funciona mejor con alimentos envasados y previamente cocinados para hornear con una sola parrilla. Funciona bien con la mayoría de las recetas y puede programarse para temperaturas de entre 170 °F (77 °C) y 550 °F (288 °C). Siga las instrucciones de la receta o el empaque con respecto a la cantidad, al tiempo y la temperatura para la preparación de los alimentos.

### Importante:

- Los alimentos deberían disponerse en capas simples sobre una asadera y colocar los alimentos cerca del frente de una sola parrilla en la posición 3 para obtener mejores resultados.
- Cuando use la bandeja de la Freidora con aire caliente, coloque una lámina grande de galletas en la posición 1 de la parrilla para retener las migas o los goteos.
- Deje la luz del horno apagada mientras hornea.
- Es posible que sea necesario sacar los alimentos antes y controlarlos cuando se cumpla el tiempo de horneado mínimo recomendado. Sin embargo, los alimentos densos congelados y los productos con tiempos de cocción de menos de 15 minutos pueden requerir tiempo adicional.

### Para ajustar la función Freidora con aire caliente:

1. Disponga los alimentos sobre la parrilla tal como se indica.
2. Seleccione **Freidora con aire caliente** de los Modos del horno.
3. Ingrese la temperatura sugerida para un alimento en particular. Oprima la tecla **INICIAR**.
4. Oprima la tecla **START (encendido)**. Cuando suene el tono de precalentamiento, coloque la bandeja en la posición 3 de la parrilla para prevenir la formación de humo, coloque una bandeja para hornear en la posición 1 de la parrilla debajo de la bandeja de la Freidora con aire caliente.
5. Si va a ajustar un **Tiempo de cocción**, hágalo después de que el horno se haya precalentado. El tiempo de cocción apaga la Freidora con aire caliente cuando el tiempo finaliza. **NOTA:** ajustar el temporizador para el tiempo mínimo sugerido después del precalentamiento es una buena opción y verificar que los alimentos estén bien cocidos.
6. Cuando el tiempo de cocción finalice, aparecerá **Apagado** en la pantalla.
7. Oprima la tecla **ON/OFF (ENCENDIDO, APAGADO)** para volver a la pantalla y que se muestre la hora del día.



La bandeja de la Freidora con aire caliente está específicamente diseñada para brindar un rendimiento superior.

Algunos beneficios de la bandeja de la Freidora con aire caliente:

- La bandeja optimiza el espacio en el horno y tiene gran capacidad para freír con aire caliente.
- Entra en el lavavajillas para limpiarla con facilidad.
- Tiene un mayor rendimiento que los modelos para encimeras.
- Libera espacio en la encimera.
- La bandeja de la Freidora con aire caliente se puede comprar de [www.frigidaire.com](http://www.frigidaire.com).

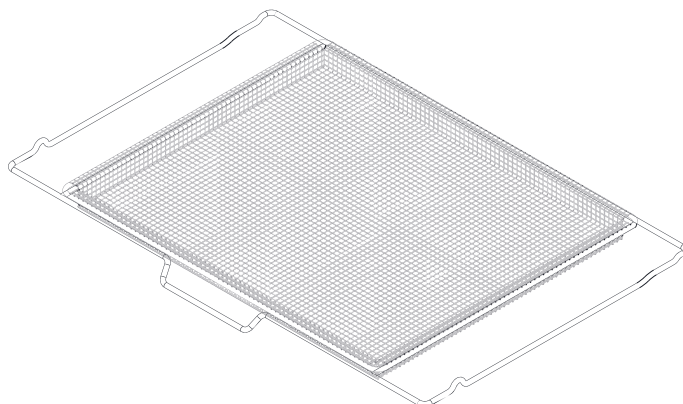


Figure 4: Bandeja de freidora con aire caliente

Table 2: Tabla de Freidora con aire caliente

Tipo de alimento	Cantidad (oz)	Temperatura	Tiempo de cocción (minutos)
Papitas ralladas estilo "Tater Tots" congeladas	48	450 °F (232 °C)	29 a 33
Papas fritas congeladas doradas	48	425 °F (218 °C)	25 a 35
Nuggets de pollo congelados	48	400 °F (205 °C)	13 a 15
Bastoncitos de pollo crujientes congelados	48	400 °F (205 °C)	20 a 22
Alitas picantes congeladas con hueso	48	450 °F (232 °C)	25 a 28
Alitas de pollo congeladas	48	375 °F (190 °C)	60 a 65
Alitas de pollo frescas	48	450 °F (232 °C)	30 a 40

# 28 AJUSTE DE LOS CONTROLES DEL HORNO

## Sin precalentamiento

La función Sin precalentamiento está disponible para alimentos envasados y previamente cocinados para hornear con una sola parrilla y también puede usarse en recetas tradicionales. La función Sin precalentamiento puede utilizarse con temperaturas de entre 170 °F y 550 °F (77 °C a 288 °C). Siga las instrucciones de la receta o el empaque con respecto al tiempo y la temperatura para la preparación de los alimentos.

Durante la función Sin precalentamiento, los elementos del horno se encenderán y se apagarán de manera cíclica. El ventilador de convección se encenderá y permanecerá encendido hasta que se cancele la función de Sin precalentamiento. Según su preferencia de nivel de cocción, los tiempos de cocción pueden variar. Controle el alimento minuciosamente.



### PRECAUCIÓN

Siempre use tomaollas o guantes para hornear cuando utilice el horno. Al usar el horno, el interior del horno, las parrillas y la cubierta se calientan mucho, lo que puede causar quemaduras.

Importante:

- Siempre coloque los alimentos en la posición 3 de la parrilla.
- Coloque los alimentos con los utensilios o las asaderas al frente de la parrilla del horno.
- Cuando use la función Sin precalentamiento, use utensilios sin bordes o con bordes muy bajos. Esto permite que el aire circule alrededor de los alimentos en forma pareja.
- Deje la luz del horno apagada mientras hornea.
- Los alimentos que vienen en tiras, como las barritas de pescado y los bastoncitos de pollo, deben colocarse en la bandeja con los extremos apuntando hacia los costados del horno. Siga las instrucciones del paquete para conocer el tiempo y la temperatura de preparación de los alimentos.
- Es posible que sea necesario sacar los alimentos antes y controlarlos cuando se cumpla el tiempo de cocción mínimo recomendado.
- Sin precalentamiento funciona mejor cuando se cocinan alimentos por más de 10 minutos. Si las instrucciones exigen un tiempo de cocción más corto, posiblemente se necesiten unos minutos adicionales para obtener resultados óptimos de cocción.
- No abra la puerta del horno con frecuencia. Si se abre la puerta, se reducirá la temperatura del horno y esto podría aumentar el tiempo de cocción.
- Deje las luces del horno apagadas mientras cocina.

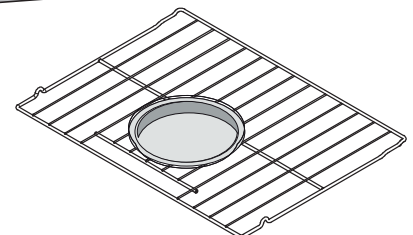
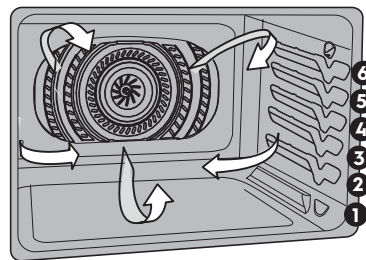
Para programar una temperatura sin precalentamiento de 350 °F (177 °C):

1. Organice las parrillas del horno.
2. Oprima la tecla **ON/OFF** (ENCENDIDO, APAGADO).
3. Oprima la tecla **Modos del horno** y deslícese hasta **Sin precalentamiento**.
4. Siga las sugerencias para cocinar Sin precalentamiento y ajuste la temperatura o use la temperatura predeterminada de 350 °F (177 °C).



5. Oprima la tecla **INICIAR**.
  6. De ser necesario, ajuste el **Tiempo de cocción**.
  7. Oprima la tecla **INICIAR**.
- NOTA:** si se ajusta un tiempo de cocción, el horno se apagará automáticamente cuando se acabe ese tiempo. Los alimentos con un tiempo de cocción inferior a 10 minutos pueden necesitar más tiempo.
8. **La cocción ha finalizado y Apagado** aparecerá en la pantalla.
  9. Oprima la tecla **ON/OFF** (ENCENDIDO, APAGADO) para volver a la pantalla y que se muestre la hora del día.

Para cancelar la cocción en cualquier momento, pulse **ANULAR**.



## Air Sous Vide

Air Sous Vide es ideal para cocinar carnes y que estas estén tiernas sin cocinarlas en exceso.

Cómo funciona Sous Vide

Sous vide es una frase en francés que significa “al vacío”. En la cocción sous vide, el alimento se sella al vacío en bolsas plásticas, que luego se colocan en un medio de cocción de agua o aire caliente.

Su electrodoméstico usa aire caliente que circula alrededor de las bolsas selladas para cocinar los alimentos lentamente a temperaturas relativamente bajas: de 100 °F a 205 °F (38 °C a 94 °C). La cocción sous vide no es rápida, pero con algo de planificación, puede ser muy fácil.

### Ventajas de la cocción sous vide

- La evaporación no hace que los alimentos pierdan su sabor o aroma.
- Las vitaminas y los minerales no se escapan durante la cocción.
- La baja temperatura de cocción hace que la carne y el pescado queden más tiernos.
- Se necesitan menos condimentos, ya que los alimentos mantienen más su sabor natural.
- La baja temperatura de cocción reduce en gran medida el riesgo de que los alimentos se cocinen en exceso. El alimento nunca se calienta más que la temperatura de servir prevista.
- El tiempo es menos crítico. Si diferentes platos se terminan en momentos diferentes, los alimentos que hayan alcanzado la temperatura de servir pueden esperar, ya que se mantienen a esta temperatura en el medio de cocción.

## Seguridad de los alimentos

Como el modo sous vide cocina a temperaturas relativamente bajas, la manipulación segura de los alimentos es de especial importancia:

- Siempre mantenga los alimentos crudos en condiciones seguras antes de comenzar a cocinar.
- Limpie los alimentos crudos antes de comenzar a cocinar.
- Use la Tabla 1, “Configuraciones recomendadas de la cocción sous vide” para encontrar el tiempo y la temperatura de cocción recomendados para el alimento.
- Use solamente temperaturas inferiores a 140 °F (60 °C) para cocinar alimentos que puedan comerse crudos de manera segura.
- Los alimentos deben estar entre 34 °F y 37 °F (1 °C y 3 °C) (temperaturas de refrigeración normales) cuando los prepare para colocarlos en la bolsa de vacío de sous vide.
- Los platos cocinados en el modo sous vide quedan mejor si se sirven inmediatamente después de la cocción. Si los alimentos no se sirven de inmediato, use un baño de agua con hielo para enfriarlos rápidamente y luego consérvelos refrigerados como máximo durante 3 días.
- No use el método sous vide para recalentar sobras.
- No deje que los alimentos crudos entren en contacto con los alimentos cocidos durante la preparación. No use las mismas herramientas en diferentes productos alimenticios sin lavarlas.
- Si la receta incluye huevos crudos, evite que las claras y las yemas toquen los exteriores de la cáscara.
- Blanquear en agua hirviendo o sellar en una sartén antes de cocinar en el modo sous vide puede destruir las bacterias superficiales, lo que mejorará la seguridad de los alimentos.
- No use el modo de inicio diferido con la función de cocción Sous Vide.
- No use una sonda para carne con la función de cocción Sous Vide. Los alimentos deben sellarse herméticamente en una bolsa para cocinarlos con el modo sous vide.

# 30 AJUSTE DE LOS CONTROLES DEL HORNO

## Sellado al vacío

La cocción sous vide en el horno requiere un sellador al vacío y bolsas de envasado al vacío. La bolsa debe sellarse para que no pueda salir aire ni líquido. Una bolsa que tenga fugas producirá malos resultados de cocción y puede producir humo y residuos que se pueden quemar durante la cocción futura o cuando se use la función de autolimpieza. Siga las instrucciones que vienen con su sellador y sus bolsas.

- Use bolsas que estén especificadas para su sellador y para la cocción sous vide.
- No reutilice las bolsas de vacío.
- Coloque los alimentos en una capa en la bolsa para lograr una cocción uniforme.
- Se recomienda usar una porción de alimentos por cada bolsa de vacío.
- Para la mayoría de las cocciones sous vide, use la configuración máxima de vacío para obtener lo mejores resultados de cocción.
- Asegúrese de que el cierre de la bolsa esté limpio para lograr un buen sellado. Si cocina a temperaturas más altas (por encima de 160 °F/71 °C), selle la bolsa dos veces.
- Las bolsas de vacío son únicamente para el modo de cocción sous vide y no deberían utilizarse para un horneado o asado a la parrilla regular.

## Cocción sous vide

### 1. Preparación

- Comience con los alimentos más frescos y de mejor calidad posible.
- Limpie y corte los ingredientes.

### 2. Envasado

- Coloque los ingredientes en la bolsa de plástico para sellarla al vacío. Agregue los condimentos de cocción.
- Nota: si va a cocinar múltiples alimentos a la vez, es posible que deba escribir los contenidos en la parte exterior de las bolsas antes de llenarlas y sellarlas.
- Selle la bolsa al vacío y elimine la mayor cantidad de aire posible. Verifique que haya logrado un sellado hermético.
- Si no va a cocinar de inmediato, almacene la bolsa en un refrigerador hasta que esté listo para cocinar.

## Para cocinar Air Sous Vide:

1. Oprima la tecla **Modos del horno** y deslícese hasta **Cocina lentamente**, luego elija **Air Sous Vide** en el submenú.
2. Oprima la tecla **Air Sous Vide**: la pantalla muestra el ajuste 130 °F (54 °C) como predeterminado.



3. Ajuste la temperatura deseada.
4. Oprima la tecla **INICIAR**.

**IMPORTANTE:** como la cocción sous vide le permite un tiempo de cocción mínimo sugerido y un tiempo objetivo; se recomienda ajustar el temporizador al menos en el tiempo mínimo o en cualquier tiempo hasta alcanzar el tiempo objetivo. Con la cocción sous vide, hay un tiempo de cocción máximo que le permite al usuario tener más flexibilidad cuando cocina sin tiempo de finalización específico.

**Nota:** use la función sous vide del horno para cocinar los alimentos (referencia en la sección correspondiente). Use las configuraciones recomendadas para el tipo de alimentos que aparece en la Tabla 1: "Configuraciones recomendadas para la cocción sous vide".

### 5. Final

- Abra la bolsa plástica y retire los alimentos.
- Puede terminar la comida con un sellado o asado final para lograr un lindo dorado y sabor a asado.
- Agregue los condimentos o las salsas finales, si fuese necesario.
- Sirva.



## PRECAUCIÓN

Aunque el modo sous vide cocina a temperaturas relativamente bajas, tenga cuidado cuando manipule la bolsa y sus contenidos, ya que estarán calientes al tacto.

Use solamente temperaturas inferiores a 140 °F (60 °C) para cocinar alimentos que puedan comerse crudos de manera segura.

## IMPORTANTE

El Departamento de Agricultura de los EE. UU. indica que "la carne semicruda es popular, pero debe saber que si cocina la carne solo hasta alcanzados los 140 °F/60 °C significa que algunos organismos que causan intoxicación por alimentos pueden sobrevivir". (Fuente: Safe Food Book, Your Kitchen Guide, USDA) La temperatura mínima recomendada por el Departamento de Agricultura de los EE. UU. (USDA) es de 145 °F (63 °C) para carne de res fresca término medio. Para carne de res a punto medio 160 °F (71,11 °C), bien cocida 170 °F (77 °C). Visite el sitio web del Servicio de Seguridad e Inspección de Alimentos del Departamento de Agricultura de los EE. UU. (USDA) en [www.fsis.usda.gov](http://www.fsis.usda.gov).

**Table 3: Tabla sous vide**

Alimento	Nivel de cocción	Temperatura	Tiempo de cocción		
			Mínimo	Objetivo	Máximo
<b>Carne de res</b>					
Biftec	Semicrudo	130 °F/54 °C-55 °C	2 horas	3 horas	4 horas
Biftec	Término medio, semicrudo	135 °F/57 °C-58 °C	2 horas	3 horas	4 horas
Biftec	Término medio	145 °F/62 °C-63 °C	2 horas	3 horas	4 horas
Biftec	Término medio, bien cocido	150 °F/65 °C-66 °C	2 horas	3 horas	4 horas
Biftec	Bien cocido	160 °F/71 °C-72 °C	2 horas	3 horas	4 horas
Roast	Semicrudo	135 °F/57 °C-58 °C	6 horas	7 horas	16 horas
Roast	Término medio, semicrudo	140 °F/60 °C	6 horas	7 horas	16 horas
Roast	Término medio	150 °F/65 °C-66 °C	6 horas	7 horas	16 horas
Roast	Término medio, bien cocido	155 °F/68 °C-69 °C	6 horas	7 horas	16 horas
Roast	Bien cocido	160 °F/71 °C-72 °C	6 horas	7 horas	16 horas
Filete magro/Pecho	Semicrudo	140 °F/60 °C	20 horas	24 horas	48 horas
Aguja/Pecho	Término medio, semicrudo	150 °F/65 °C-66 °C	20 horas	24 horas	48 horas
Filete magro/Pechuga	Bien cocido	180 °F/82 °C-83 °C	20 horas	24 horas	48 horas
<b>Cerdo</b>					
Chuleta	Término medio	150 °F/65 °C-66 °C	2 horas	3 horas	4 horas
Chuleta	Bien cocido	160 °F/71 °C-72 °C	2 horas	3 horas	4 horas
Roast	Término medio	150 °F/65 °C-66 °C	2 horas	3 horas	4 horas
Roast	Bien cocido	180 °F/82 °C-83 °C	2 horas	3 horas	4 horas
Hombro/Abdomen	Término medio	150 °F/65 °C-66 °C	10 horas	24 horas	48 horas
Hombro/Abdomen	Bien cocido	180 °F/82 °C-83 °C	10 horas	24 horas	48 horas
<b>Pollo</b>					
Piezas	Tierno	170 °F/76 °C-77 °C	2 horas	2 horas y 1/2	4 horas
<b>Pescado</b>					
Biftec	Suave	105 °F/40 °C-41 °C	1 hora	De 1 a 1 hora y 1/2	2 horas
Biftec	Desmenuzable	125 °F/51 °C-52 °C	1 hora	De 1 a 1 hora y 1/2	2 horas
Biftec	Bien cocido	145 °F/62 °C-63 °C	1 hora	2 horas	2 horas
Filete	Tierno	105 °F/40 °C-41 °C	45 min	1 hora	1 hora y 1/2
Filete	Desmenuzable	125 °F/51 °C-52 °C	45 min	1 hora	1 hora y 1/2
Filete	Bien cocido	145 °F/62 °C-63 °C	45 min	1 hora	1 hora y 1/2
<b>Verduras</b>					
Calabacín	En cubos	180 °F/82 °C-83 °C	1 hora	1 hora y 1/2	4 horas
Raíces	En rebanadas/cubos	180 °F/82 °C-83 °C	1 hora	1 hora y 1/2	4 horas
Papas	En rebanadas/cubos	200 °F/93 °C-94 °C	1 hora	1 hora y 1/2	4 horas
<b>Frutas</b>					
Tibia/madura	En rebanadas/cubos	155 °F/68 °C-69 °C	45 min	105 min	2 horas y 1/2
Suave	Puré	180 °F/82 °C-83 °C	15 min	30 min	90 minutos
Espesor del biftec en función de 1,5 pulgada (3,81 cm). Los cortes más gruesos pueden requerir tiempos más prolongados.					



# 32 AJUSTE DE LOS CONTROLES DEL HORNO

## Deshidratar

Para obtener los mejores resultados al deshidratar los alimentos, use la bandeja de la Freidora con aire caliente para hacer circular el aire alrededor de los alimentos y lograr un estado de conservación más rápido.

### Sugerencias

- Use siempre equipos y utensilios limpios.
- Mantenga refrigeradas las carnes o aves [40 °F (4 °C) o a una temperatura un poco menor] antes de deshidratarlas.
- Corte los alimentos en trozos del mismo tamaño. Las porciones deben ser uniformes y tener un espesor de ¼ a ½ pulgada (0,6 a 1,2 cm). Esto garantizará que todos los trozos se deshidraten al mismo tiempo.
- Use frutas, verduras y carnes de buena calidad.
- Las frutas y verduras demasiado maduras o magulladas pueden ponerse de color negro durante la deshidratación.
- Use cortes de carne magra o retire el exceso de grasa.
- Use una toalla de papel para secar la carne antes de deshidratarla.
- Guarde los alimentos deshidratados en recipientes herméticos. Si aparece humedad en los recipientes, esto significa que el alimento no se deshidrató de forma adecuada.
- Siga las recomendaciones del Departamento de Agricultura de los EE. UU. (USDA) para deshidratar alimentos.

### Para programar Deshidratar:

1. Ponga los alimentos en una sola capa en la bandeja de la Freidora con aire caliente.
2. Oprima la tecla **Modos del horno** y desplácese hasta **Cocción lenta**; luego seleccione **Deshidratar** en el submenú.
3. Ajuste la temperatura de deshidratación [entre 95 °F (35 °C) y 170 °F (77 °C)].
4. Oprima la tecla **INICIAR**.

**Table 4: Sugerencias de temp. y tiempo de deshidratación**

Alimento	Temperatura	Horas	Alimento	Temperatura	Horas
Hierbas, flores	95 °F (35 °C)	6 a 10	Cáscara de cítricos: 8 a 15 horas	135 °F (57 °C)	8 a 15
Verduras Tomates Pimientos Champiñones (hongos)	125°F - 52°C	8-20 6-12 6-12	Frutas Manzanas Bananas Fresas Melocotones	145 °F (63 °C)	5 a 7 8 a 20 8 a 20 12 a 18
Carne	165 °F (74 °C)	6 a 18	Pescado	145 °F (63 °C)	8 a 12
Tubérculos Zanahorias Papas	165°F - 74°C	6-10 10-15	Rollitos/masticables de fruta	165 °F (74 °C)	8 a 18
			Frutos secos y semillas	150 °F (66 °C)	8 a 20

5. Oprima la tecla **ON/OFF** (ENCENDIDO, APAGADO) para volver a la pantalla y que se muestre la hora del día.

### NOTA

Verifique si los alimentos están listos. Si hay humedad, deje que la comida se deshidrate por más tiempo.

## Fermentado de pan

El fermentado de pan crea las mejores condiciones para que la levadura se multiplique y la masa aumente de tamaño.

1. Oprima la tecla **Modos del horno** y desplácese hasta **Cocina lentamente**, luego elija **Fermentado de pan** en el submenú.
2. Oprima la tecla **Fermentado de pan**: Muestra **Fermentado de pan 100 °F (38 °C)**.
3. **Oprima la tecla INICIAR**. Se ofrece la opción de Tiempo de cocción. Si se programa el Tiempo de cocción, oprima **INICIAR**.
4. Cuando el Tiempo de cocción finaliza, la función Fermentado de pan se apaga automáticamente.



### NOTA

Para prevenir un fermentado excesivo, vigile la cocción con frecuencia.

## Cocción lenta

Use Cocción lenta para los alimentos que se cocinarán o brasearán a una temperatura baja por un período prolongado.

### Sugerencias para obtener los mejores resultados del uso de la función de Cocción lenta:

- Descongele completamente todos los alimentos congelados antes de cocinarlos.
- Cuando use una sola parrilla, colóquela en la posición 2 ó 3. Coloque las parrillas para acomodar el tamaño de los utensilios de cocción cuando cocine varios alimentos.
- No abra frecuentemente la puerta del horno y no la deje abierta cuando revise el alimento. Si el calor del horno se escapa con frecuencia, es posible que se deba extender el tiempo de cocción lenta.
- Cubra los alimentos para mantener la humedad o use una tapa holgada o ventilada para permitir que los alimentos se doren o tuesten.
- Los asados pueden dejarse descubiertos para que se doren. Los tiempos de cocción variarán según el peso, el contenido de grasa, si la carne tiene hueso y la forma del asado. No es necesario precalentar el horno cuando use la función de cocción lenta.
- Añada crema o salsas de queso durante la última hora.

Cuando se usa la cocción lenta para preparar carnes, el exterior de estas puede oscurecerse. Esto es normal.

### Para programar la cocción lenta:

1. Oprima la tecla **Modos del horno** y desplácese hasta **Cocción lenta**; luego seleccione **Cocción lenta** en el submenú.
2. La pantalla muestra 175 °F (79 °C) como configuración predeterminada. Use las teclas numéricas para programar una temperatura diferente si así lo desea. Oprima la tecla **INICIAR**.
3. La pantalla muestra la temperatura actual y un botón de **Tiempo de cocción**.
4. Oprima **Tiempo de cocción** para programar el tiempo de cocción, si es necesario.  
NOTA: Si se programa un tiempo de cocción, el horno se apagará automáticamente cuando se acabe el tiempo.
5. Oprima la tecla **INICIAR**.
6. Cuando haya terminado la cocción, aparecerá la opción **Apagado**. Oprima **Aceptar** para volver a la pantalla de inicio.

Oprima **ENCENDIDO/APAGADO** para apagar el horno y mostrar la hora del día en la pantalla.

Oprima la tecla **ANULAR** para cancelar la cocción en cualquier momento.

## Asado por convección

El asado por convección combina un ciclo de cocción con el elemento y ventilador de convección, a fin de asar carnes y aves rápidamente. El aire caliente circula alrededor de la carne desde todos los lados, conservando los jugos y sabores. Las carnes cocinadas con esta función quedan doradas y crujientes por fuera y jugosas por dentro.



### ADVERTENCIA

En caso de que se produzca un incendio en el horno, cierre la puerta y apague el horno. Si continúa el incendio, use un extintor. No vierta agua ni harina en el fuego. La harina puede ser explosiva y el agua puede hacer que el incendio de grasa se disperse y causar lesiones personales.



### PRECAUCIÓN

Siempre use tomaollas o guantes para hornear cuando utilice el horno. Al cocinar, el interior del horno, las parrillas y la cubierta se calientan mucho, lo que podría causar quemaduras.

### Para usar el asado por convección a una temperatura de 350 °F (177 °C):

1. Oprima la tecla **Modos del horno** y desplácese hasta **Asado por convección**.
2. Oprima la tecla **Asado por convección**.
3. **Ajuste** la temperatura deseada o use la temperatura predeterminada de **350 °F (177 °C)**.
4. Oprima la tecla **INICIAR**.
5. Opción para ajustar el **Tiempo de cocción**.
6. Oprima la tecla **INICIAR**. No es necesario precalentar el horno.
7. Cuando la cocción se completa o para anular el asado por convección oprima **ON/OFF** (**ENCENDIDO, APAGADO**).

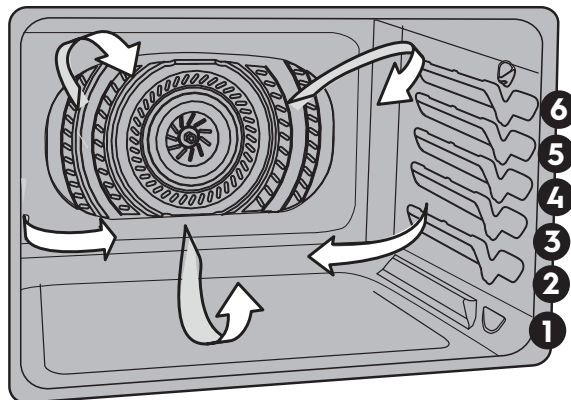


Figure 6: Asado por convección en las parrillas inferiores



# 34 AJUSTE DE LOS CONTROLES DEL HORNO

## Consejos para asar a la parrilla por convección:

- No es necesario precalentar el horno para el asado por convección para la mayoría de las carnes y carne de ave.
- Acomode las parrillas de modo que la carne y la carne de ave queden en las posición 2. Los cortes grandes de carne deben colocarse en la posición más baja.
- Como el asado por convección cocina más rápido, puede reducir los tiempos de cocción en un 25 % del tiempo recomendado en la receta (verifique el alimento en este momento). Luego, de ser necesario, aumente el tiempo de cocción hasta obtener el dorado deseado.
- No cubra los alimentos durante el asado: esto evita que la carne se dore adecuadamente.
- Cuando cocine carnes, utilice la asadera y el inserto. La asadera retendrá los derrames de grasa y el inserto ayudará a evitar las salpicaduras de grasa.

**Table 5: Recomendaciones de Asado por convección**

Carne		Peso	Temp. del horno	Temp. interna	Minutos por libra
Carne de res	Asado de costilla*	4 a 6 lb (2,3 a 3,2 kg)	350 °F (177 °C)	*160 °F (71 °C)	25 a 30
	Asado de filete de res*	4 a 6 lb (2,3 a 3,2 kg)	350 °F (177 °C)	*160 °F (71 °C)	25 a 30
	Asado de solomillo	2 a 3 lb (0,9 a 1,4 kg)	400 °F (204 °C)	*160 °F (71 °C)	15 a 25
Carne de ave	Pavo entero**	12 a 16 lb (5,4 a 7,3 kg)	325 °F (163 °C)	180 °F (82 °C)	8 a 10
	Pavo entero**	16 a 20 lb (7,3 a 9 Kg)	325 °F (163 °C)	180 °F (82 °C)	10 a 15
	Pavo entero**	20 a 24 lb (9 a 10,9 kg)	325 °F (163 °C)	180 °F (82 °C)	12 a 16
	Pollo	3 a 4 lb (1,4 a 1,8 kg)	350 °F-375 °F (177 °C-191 °C)*	180 °F (82 °C)	12 a 16
Cerdo	Asado de jamón, fresco	4 a 6 lb (2,3 a 3,2 kg)	325 °F (163 °C)	160 °F (71 °C)	30 a 40
	Asado de paleta	4 a 6 lb (2,3 a 3,2 kg)	325 °F (163 °C)	160 °F (71 °C)	20 a 30
	Lomo	3 a 4 lb (1,4 a 1,8 kg)	325 °F (163 °C)	160 °F (71 °C)	20 a 25
	Jamón precocido	5 a 7 lb (2,3 a 3,2 kg)	325 °F (163 °C)	160 °F (71 °C)	30 a 40

\* El Departamento de Agricultura de los EE. UU. indica que “la carne semicruda es popular, pero debe saber que si cocina la carne solo hasta alcanzados los 140 °F/60 °C significa que algunos organismos que causan intoxicación por alimentos pueden sobrevivir”. (Fuente: Safe Food Book, Your Kitchen Guide) La temperatura mínima recomendada por el Departamento de Agricultura de los EE. UU. (USDA) es de 145 °F (63 °C) para carne de res fresca término medio. Para la carne bien cocida, 170 °F (77 °C)\*\* El pavo relleno requiere tiempo de asado adicional. Cubra las patas y la pechuga con papel de aluminio, para evitar que la piel se dore demasiado o se seque.

## Ajuste para asado a la parrilla

Use la función de asado a la parrilla para cocinar alimentos que requieran exposición directa al calor radiante para obtener un dorado ideal. El asado a la parrilla puede producir humo. Si el humo es excesivo, aleje el alimento del elemento de calentamiento.

La función Asar a la parrilla está preestablecida a 550 °F (288 °C). La función de asado a la parrilla se puede ajustar a cualquier temperatura entre los 400 °F (205 °C) y 550 °F (288 °C).



### ADVERTENCIA

En caso de que se produzca un incendio en el horno, cierre la puerta y apague el horno. Si continúa el incendio, use un extintor. No vierta agua ni harina en el fuego. La harina puede ser explosiva y el agua puede hacer que el incendio de grasa se disperse y causar lesiones personales.



### PRECAUCIÓN

Siempre use tomaollas o guantes para hornear cuando utilice el horno. Al cocinar, el interior del horno, las parrillas y la cubierta se calientan mucho, lo que podría causar quemaduras.

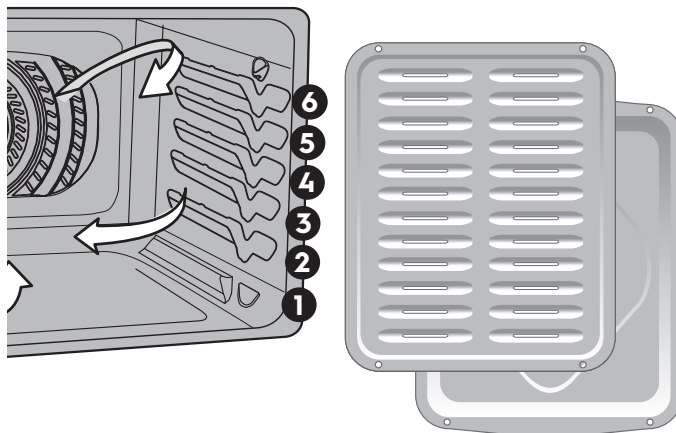
**Importante:** los insertos y las asaderas permiten drenar la grasa y mantenerla alejada del gran calor del asador. No use la asadera sin el inserto. No cubra el inserto con papel de aluminio, ya que la grasa se puede encender.

## Para asar a la parrilla usando la temperatura predeterminada de asar de 550 °F (288 °C):

1. Organice las parrillas del horno cuando estén frías. Para obtener resultados óptimos de dorado, precaliente el horno durante 2 minutos antes de agregar los alimentos.
2. Seleccione **Modo del horno** y deslícese hasta **Asar a la parrilla**.
3. Aparece **550°** predeterminado.
4. Si se necesita una temperatura de asar a la parrilla más baja, use el teclado para seleccionar entre 400 °F (204 °C) y 550 °F (288 °C).



5. Oprima la tecla **START** (encendido). Ase a la parrilla con la puerta del horno cerrada.
6. Ase un lado de los alimentos hasta que se doren; dé vuelta y ase el otro lado hasta que lo desee.
7. Cuando termine de asar, oprima **ON/OFF** (ENCENDIDO, APAGADO).



# 36 AJUSTE DE LOS CONTROLES DEL HORNO

## Notas importantes:

- Siempre organice las parrillas del horno cuando el mismo esté frío.
- Para obtener los mejores resultados de asado a la parrilla, use una asadera con inserto diseñada para drenar la grasa de los alimentos y ayudar a evitar las salpicaduras y reducir el humo.
- Cuando ase a la parrilla, siempre tire de la parrilla hasta que llegue al tope antes de dar vuelta o sacar los alimentos.

**Table 6: Recomendaciones de Asar a la parrilla**

Alimento	Posición de la parrilla	Temperatura	Tiempo de cocción en minutos		Temperatura interna	Nivel de cocción
			1.º lado	2.º lado		
Filete de res de 1 pulg. (2,5 cm) de grosor	5	550 °F (288 °C)	4:00	4:00	140 °F (60 °C)	Semicrudo**
Filete de res de 1 pulg. (2,5 cm) de grosor	5	550 °F (288 °C)	6:00	4:00	145 °F (63 °C)	Término medio
Filete de res de 1 pulg. (2,5 cm) de grosor	5	550 °F (288 °C)	7:00	5:00	160 °F (71 °C)	Término medio
Filete de res de 1 pulg. (2,5 cm) de grosor	5	550 °F (288 °C)	8:00	6:00	170 °F (77 °C)	Bien cocido
Chuletas de cerdo de 3/4 pulg. (1,9 cm) de grosor	5	550 °F (288 °C)	12:00	10:00	170 °F (77 °C)	Bien cocido
Pollo, con hueso	5	450 °F (232 °C)	20:00	10:00	170 °F (77 °C)	Bien cocido
Pollo deshuesado	5	450 °F (232 °C)	8:00	6:00	170 °F (77 °C)	Bien cocido
Pescado	5	550 °F (288 °C)	como se indica		170 °F (77 °C)	Bien cocido
Camarones	5	550 °F (288 °C)	como se indica		170 °F (77 °C)	Bien cocido
Hamburguesas de 1" (2,5 cm) de grosor	5	550 °F (288 °C)	9:00	7:00	145 °F (63 °C)	Término medio
Hamburguesas de 1 pulg. (2,5 cm) de grosor	5	550 °F (288 °C)	10:00	8:00	170 °F (77 °C)	Bien cocido

El Departamento de Agricultura de los EE. UU. indica que, si bien la carne \*\*semicruda es popular, debe saber que si cocina la carne solo hasta alcanzados los 140 °F (60 °C) algunos organismos que causan intoxicación por alimentos pueden sobrevivir. (Fuente: Safe Food Book, Your Kitchen Guide, USDA Rev. Junio de 1985). La temperatura mínima recomendada por el Departamento de Agricultura de los EE. UU. (USDA) es de 145 °F (63 °C) para carne de res fresca término medio. Para la carne bien cocida, 170 °F (77 °C). Todos los tiempos de cocción que se muestran son luego de los 2 minutos de precalentamiento.

## Parrillas múltiples

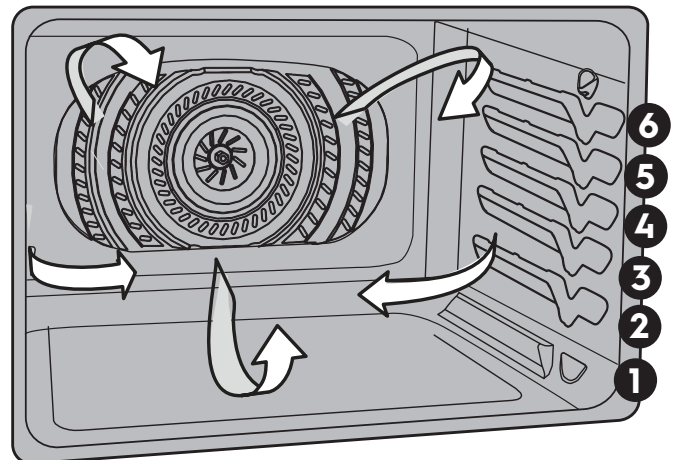
La opción Parrillas múltiples es para hornear hasta en dos parrillas mientras se siguen el tiempo y la temperatura recomendados. El horno hará ajustes para obtener los mejores resultados.

**IMPORTANTE:** asegúrese de usar las posiciones de las parrillas sugeridas antes de configurar el horno.

### Para usar Parrillas múltiples:

- Siga la receta en lo que respecta al tiempo y la temperatura y el horno hará los ajustes necesarios para tener un mejor rendimiento.
- Precaliente completamente el horno para obtener mejores resultados.
- Los panecillos y las pizzas deben colocarse al frente de la parrilla.
- Para una adecuada circulación del aire, deje al menos 2 pulgadas (5 cm) alrededor de los utensilios.
- Deje las luces del horno apagadas mientras hornea.
- Use la parrilla plana en la posición 1 y la parrilla deslizante en la posición 4.

1. Organice las parrillas del horno cuando estén frías.
2. Seleccione **Modo del horno** y deslícese hasta **Parrillas múltiples**.
3. Oprima la tecla **Parrillas múltiples**.
4. Aparece **350°** predeterminado. Si lo desea, configure otra temperatura.
5. Oprima la tecla **INICIAR**.
6. De ser necesario, ajuste el **Tiempo de cocción**.
7. Oprima la tecla **START** (encendido).
8. Cuando el tiempo de cocción finaliza, el horno se apaga automáticamente.
9. La cocción ha finalizado y Apagado aparecerá en la pantalla.
10. Oprima la tecla **ON/OFF** (ENCENDIDO, APAGADO) para volver a la pantalla y que se muestre la hora del día.



# 38 AJUSTE DE LOS CONTROLES DEL HORNO

## Cocción con vapor

**Nota:** se presentará más humedad que durante el horneado o el asado convencional. La humedad puede condensarse en la manija o en la puerta y, según las condiciones de su cocina, posiblemente gotee en el piso.

## Sugerencias de cocción al vapor:

### Posición del horno

- Use la parrilla plana en la posición en el horno para la mayoría de los alimentos de Asado al vapor.
- La posición más baja es para carne de ave.

### Preparación

- Use 2-1/2 tazas of agua para hornear al vapor y asar al vapor. Si las funciones al vapor se utilizan con frecuencia, emplee agua destilada.
- Con un recipiente con agua, vierta lentamente en la parte inferior de la cavidad del horno mientras este todavía esté frío.
- Nunca agregue agua si el horno está caliente.
- Nunca agregue agua durante el ciclo de Horneado a vapor o Asado al vapor.

### Mientras esté en uso

- Mientras use las funciones de vapor, siga la receta en cuanto al precalentamiento, tiempo de cocción y temperatura de cocción. Si la receta original no usa vapor, reduzca la temperatura 25 °F (14 °C), pero no debajo de los 325 °F (163 °C).
- Siempre comience con el horno frío.
- No es necesario precalentar cuando use el Horneado a vapor.

### Limpieza

- Una toalla de papal ligeramente embebida en vinagre blanco, limpie la parte inferior de la cavidad del horno después de que este se enfríe o antes de cada uso.
- Use la función de autolimpieza para limpiar las áreas muy sucias.
- Si queda residuo después de la autolimpieza, vierta una fina capa de vinagre blanco destilado en la parte inferior de la cavidad del horno. Deje reposar durante 30 minutos. Enjuague el vinagre.

## Horneado a vapor

El vapor crea las mejores condiciones para hornear pan en una sola parrilla. Los productos horneados tienen un dorado y una textura óptimos y se recomienda para hornear panes húmedos y sabrosos y hojaldrados como baguetes y medialunas.

Use la parrilla plana en la posición 3 para obtener los mejores resultados de Horneado a vapor. Los utensilios deberían colocarse al frente de la parrilla.

### Para programar el Horneado a vapor:

1. Seleccione **Modos del horno** y deslícese hasta **Horneado a vapor**.
2. Agregue 2-1 / 2 tazas de agua al fondo del horno como se indica.
3. Oprima la tecla **SIG.** y siga las instrucciones de Horneado a vapor para ajustar la temperatura.
4. Oprima la tecla **INICIAR**.
5. Ajuste el **Tiempo de cocción**. (Sugiere esperar para ajustar el Tiempo de cocción hasta que el horno se precaliente).
6. Cuando el **Tiempo de cocción** finaliza, el horno se apaga automáticamente.
7. **La cocción ha finalizado** y **Apagado** aparecerá en la pantalla.
8. Oprima la tecla **ON/OFF** (ENCENDIDO, APAGADO) para volver a mostrar la hora del día.

**Importante: párese al lado del horno cuando lo abra para que salga el vapor.**



## PRECAUCIÓN

No use Horneado a vapor para cocinar a temperaturas por debajo de los 325 °F (163 °C).



## IMPORTANTE

Párese al lado del horno cuando lo abra para que salga el vapor.



## NOTA

El ventilador de enfriamiento funcionará a alta velocidad durante la cocción al vapor.

## Asado al vapor

El vapor crea las mejores condiciones para asar proteínas. Las carnes estarán crujientes por fuera y jugosas por dentro.

El Asado al vapor se recomienda para carne de res o de ave.

### Para programar el Asado al vapor:

1. Seleccione **Modos del horno** y deslícese hasta **Asado al vapor**.
2. Siga las instrucciones que aparecen en la pantalla y agregue agua en la parte inferior del horno como se indica.
3. Oprima la tecla **SIG.** y siga las instrucciones de Asado al vapor para ajustar la temperatura.
4. Oprima la tecla **INICIAR**.
5. Cuando el **Tiempo de cocción** finaliza, el horno se apaga automáticamente.
6. **La cocción ha finalizado** y **Apagado** aparecerá en la pantalla.
7. Oprima la tecla **ON/OFF** (ENCENDIDO, APAGADO) para volver a la pantalla y que se muestre la hora del día.

**Importante: párese al lado del horno cuando lo abra para que salga el vapor.**



## Mantener caliente

La función Mantener caliente solo debe ser utilizada con alimentos que ya se encuentren calientes. La función Mantener caliente mantendrá los alimentos cocidos calientes y listos para servir después de que la cocción haya terminado.

La función Mantener caliente mantendrá el horno a una temperatura de 140 °F a 200 °F (60 °C a 93 °C).

### Para programar la función Mantener caliente:

1. De ser necesario, organice las parrillas del horno y coloque el alimento ya cocido en el horno.
2. Oprima la tecla **Modos del horno** y deslícese hasta **Mantener caliente**:
3. Oprima la tecla **Mantener caliente**.
4. Ajuste la temperatura deseada.
5. Oprima la tecla **INICIAR**.
6. La función **Mantener caliente** se apagará cuando el tiempo finalice o cuando se anule.



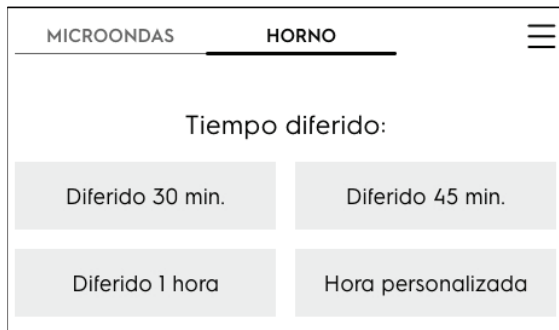
### Ajuste del encendido diferido

El Encendido diferido permite programar una hora de inicio diferida solo para las funciones Horneado, Horneado por convección, Sin precalentamiento, Asado por convección, Horneado a vapor, Limpieza a vapor y Autolimpieza. Antes de ajustar un encendido diferido, asegúrese de que la hora del día sea la correcta. El tiempo diferido máximo para un Encendido diferido es una hora (12 horas para autolimpieza o limpieza a vapor).

1. Oprima la tecla **ON/OFF** (ENCENDIDO, APAGADO) y toque **Modos del horno**.



2. Deslícese hasta **Encendido diferido** y oprímalo.
3. Siga la información que aparece en la pantalla para ajustar el tiempo diferido, la temperatura y el tiempo de cocción.
4. Se permite un tiempo de Encendido diferido de una hora o menos.



Cuando se alcanza el tiempo de Encendido diferido, el horno se encenderá y comenzará a cocinar. La pantalla mostrará la temperatura del horno.

Cuando el Tiempo de cocción finalice, aparecerá **Cocción finalizada** y **Apagado** y **ACEPTAR** en la ventana de la pantalla, y el horno se apagará automáticamente.

El control del horno emitirá tres tonos sonoros a modo de recordatorio hasta que oprima **ACEPTAR**.



### ADVERTENCIA

**Peligro de intoxicación por alimentos.** No deje reposar el alimento por más de una hora antes ni después de la cocción. Esto puede causar intoxicación por alimentos o enfermedades.



## Autolimpieza

La autolimpieza permite que el horno se limpie por sí mismo a altas temperaturas (muy superiores a las temperaturas de cocción normal), lo que evapora la suciedad o la reduce a una ceniza fina que se puede limpiar con un paño húmedo. Esta función puede programarse para tiempos de limpieza de entre 2 y 4 horas.

**Importante:** antes de iniciar la autolimpieza, asegúrese de leer todas las siguientes precauciones y notas importantes antes de comenzar un ciclo de

### ! PRECAUCIÓN

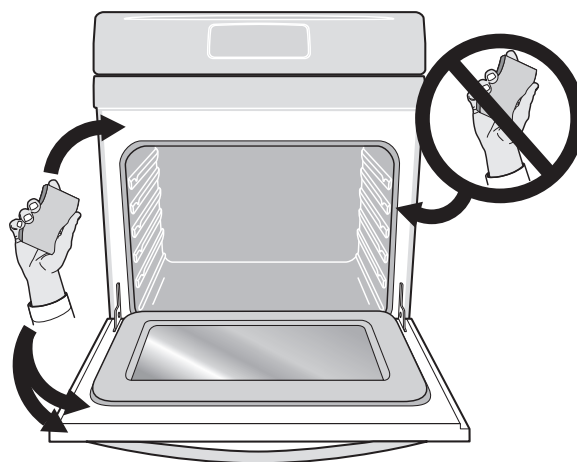
- No deje a los niños sin vigilancia en el área donde se usa el electrodoméstico. Durante el ciclo de autolimpieza, la parte exterior del horno puede calentarse mucho y causar quemaduras si se la toca.
- No coloque papel de aluminio en las paredes del horno, en las parrillas, en el fondo del horno o en ninguna otra pieza de la estufa. Esto causará daños permanentes al interior del horno y destruirá la distribución del calor; además, se derretirá en el interior del horno.
- No fuerce la puerta para abrirla. Esto puede dañar el sistema de cierre automático de la puerta. Tenga cuidado cuando abra la puerta después de que haya terminado el ciclo de autolimpieza. El horno puede estar aún muy caliente y causar quemaduras. Para evitar posibles quemaduras, hágase a un lado del horno cuando abra la puerta para permitir que el aire o vapor caliente escape.
- Los vapores emitidos durante el ciclo de autolimpieza de cualquier estufa pueden afectar la salud de algunos pájaros. Lleve los pájaros a una habitación bien ventilada.

### Notas importantes:

- Retire completamente todos los artículos y accesorios de la cavidad del horno para evitar daños a las parrillas del horno. De lo contrario, se decolorarán.
- Retire todos los artículos del horno y de la cubierta, incluidos los utensilios, accesorios y cualquier pieza de papel de aluminio. El papel de aluminio no soporta las altas temperaturas de la autolimpieza y se derretirá.
- No rocíe agentes de limpieza para hornos o capas protectoras en las piezas del interior del horno o alrededor de estas. Limpie toda la suciedad pegada al marco del horno, al revestimiento de la puerta fuera de la junta de la puerta y al área pequeña en la parte delantera central de la parte inferior del horno (página 41). Estas áreas se calientan lo suficiente como para quemar la suciedad acumulada sobre la superficie. Limpie

usando jabón y agua antes de iniciar el ciclo de autolimpieza.

- Limpie cualquier derrame excesivo. Limpie cualquier derrame en el fondo del horno antes de iniciar el ciclo de autolimpieza. Para limpiar, use agua caliente con detergente y un paño. Los derrames grandes pueden causar humo denso o un incendio cuando se exponen a altas temperaturas.
- No deje que queden en la superficie del horno derrames con alto contenido de azúcar o ácido (tales como leche, tomates, chucrut, jugo de frutas o rellenos de tartas), pues pueden dejar una mancha opaca incluso después de la limpieza.
- No limpie la junta de la puerta del horno. El tejido del material de la junta es esencial para un buen aislamiento. Se debe tener mucho cuidado de no frotar, dañar ni extraer la junta de la puerta del horno. Esto podría dañar la junta de la puerta y afectar el funcionamiento del horno.



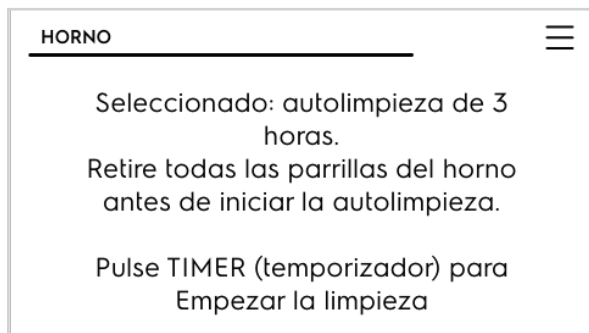
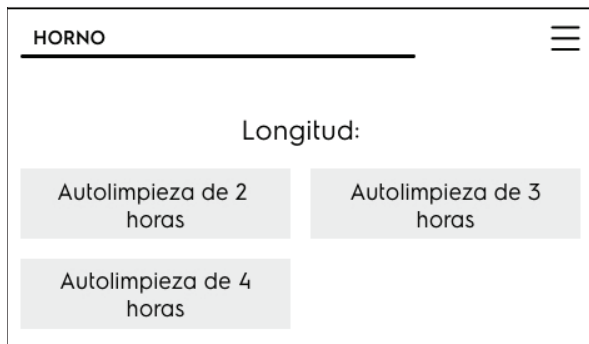
**Figure 7: Limpie alrededor de la junta de la puerta del horno.**

- La cocina debe estar bien ventilada; se debe dejar una ventana abierta, o usar el ventilador o la campana extractora durante el primer ciclo de autolimpieza. Esto ayudará a eliminar los olores normales.
- No intente abrir la puerta del horno cuando la luz indicadora de bloqueo del horno esté destellando. Espere aproximadamente 15 segundos hasta que el mecanismo motorizado del seguro de la puerta bloquee o desbloquee completamente la puerta del horno.
- Cuando el tiempo de limpieza termine, la puerta del horno permanecerá bloqueada hasta que la estufa se haya enfriado lo suficiente. Además del tiempo de limpieza programado, debe esperar por lo menos 1 hora adicional hasta que el horno se enfríe antes de poder abrir la puerta del horno.

# 42 AJUSTE DE LOS CONTROLES DEL HORNO

## Para configurar un ciclo de autolimpieza:

1. Asegúrese de que el horno esté vacío y de haber retirado todas las parrillas. Retire todos los artículos del horno. Asegúrese de que la puerta esté completamente cerrada.
2. Oprima la tecla **Modos del horno** y deslícese hasta **Autolimpieza**.
3. Oprima la tecla **Autolimpieza** y seleccione un tiempo de limpieza de 2 horas, 3 horas o 4 horas.
4. Oprima la tecla **TEMPORIZADOR** para iniciar el ciclo de autolimpieza.



Cuando el horno está configurado para realizar un ciclo de autolimpieza, el motor de bloqueo de la puerta comenzará por bloquear la puerta del horno. No abra la puerta del horno mientras el motor de bloqueo esté en funcionamiento o cuando aparezcan indicadores de bloqueo o indicadores visuales. La puerta del horno quedará completamente bloqueada en aproximadamente 15 segundos. Una vez que la puerta del horno se haya bloqueado, aparecerá LIMPIEZA en la pantalla para indicar que el horno inició el ciclo de autolimpieza.

No fuerce la puerta del horno para abrirla cuando la autolimpieza esté activada. Esto puede dañar el sistema de cierre automático de la puerta. Tenga mucho cuidado cuando abra la puerta después de que se haya completado el ciclo de autolimpieza, ya que el horno aún puede estar muy caliente.

## Cuando el ciclo de autolimpieza haya terminado:

1. El mensaje **LIMPIEZA** desaparecerá de la pantalla y aparecerá "Caliente". La puerta del horno permanecerá bloqueada mientras el horno se enfría.
2. Una vez que el horno se haya enfriado (aproximadamente 1 hora), **Caliente** desaparecerá de la pantalla y podrá abrirse la puerta.
3. Cuando el interior del horno se haya enfriado completamente, limpie cualquier residuo en polvo o ceniza con un paño o toalla de papel húmeda.

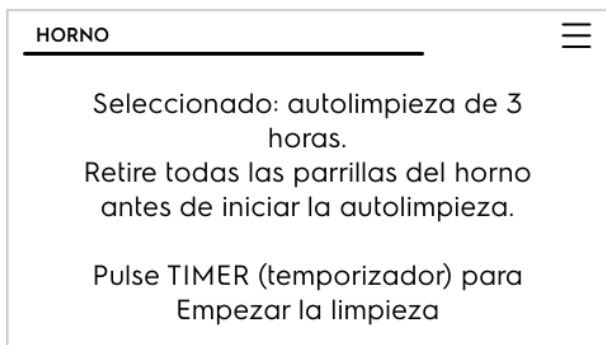
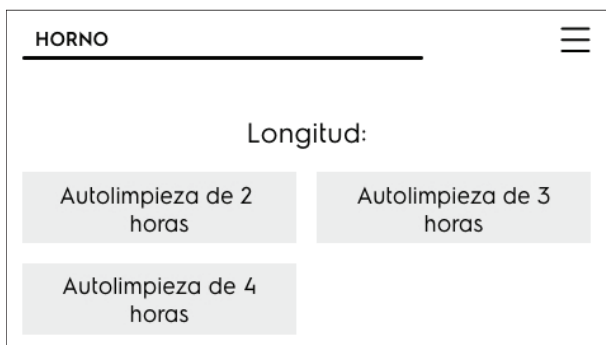
## Ajuste de un ciclo de autolimpieza diferido

Para programar un ciclo de autolimpieza diferido con un tiempo de limpieza predeterminado de 3 horas.

- Oprima la tecla **ON/OFF** (ENCENDIDO, APAGADO) y toque **Modos del horno**.
- Deslícese y oprima **Encendido diferido**.



- Oprima la tecla **SIG.** y deslícese por Modos del horno hasta **Autolimpieza**. Siga la información que aparece en la pantalla para configurar el tiempo diferido y el tiempo de autolimpieza.



Si debe anular el ciclo de autolimpieza cuando está activo:

- Oprima la tecla **OFF** (APAGADO).
- Si la autolimpieza ha calentado el horno a una temperatura alta, espere el suficiente tiempo para que el horno se enfríe.
- Antes de reiniciar la autolimpieza, asegúrese de leer las notas importantes a continuación.

### Notas importantes

- Si la autolimpieza está activa y ocurre una falla eléctrica o la limpieza se detiene antes de que el horno haya quedado bien limpio, puede que sea necesario repetir el ciclo de autolimpieza.
- En caso de que la temperatura del horno haya sido lo suficientemente alta al momento de la interrupción de la autolimpieza, el control del horno no admitirá la programación de otro ciclo de autolimpieza sino hasta transcurridas 4 horas.

## Limpieza a vapor

La función Limpieza a vapor proporciona un método libre de productos químicos y que permite ahorrar tiempo para ayudar en la limpieza de rutina de suciedades leves. Para suciedades más intensas, use la función de autolimpieza.

### PRECAUCIÓN

No agregue lejía, amoníaco, limpiadores de hornos ni ningún otro producto de limpieza abrasivo al agua que se utiliza para la limpieza a vapor.

Antes de limpiar cualquier pieza del horno, asegúrese de que todos los controles estén apagados y el horno esté frío. El horno puede estar caliente y causar quemaduras.

Asegúrese de que el horno esté nivelado y frío antes de comenzar con la autolimpieza. Si la temperatura del horno es superior a la temperatura ambiente, se escuchará un pitido triple y la función no comenzará. La limpieza a vapor produce mejores resultados cuando se inicia con un horno frío.

# 44 AJUSTE DE LOS CONTROLES DEL HORNO

## Para configurar un ciclo de Limpieza a vapor:

1. Retire todas las parrillas y accesorios del horno.
2. Raspe o limpie la basura y la grasa suelta de la parte inferior del horno.
3. Vierta 1 taza de agua en la parte inferior del horno. Cierre la puerta del horno.

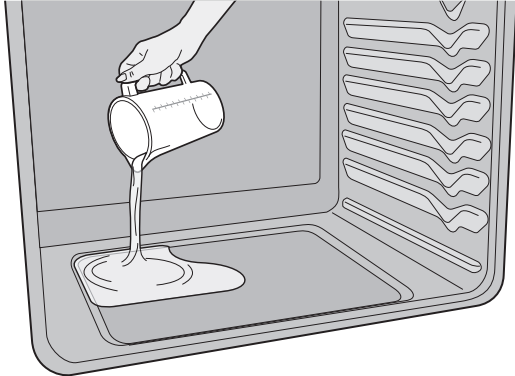


Figure 8: Agregue 1 taza de agua.

4. Oprima la tecla **Modos del horno**, deslícese hasta allí y pulse **Limpieza a vapor**.
5. Oprima la tecla **INICIAR**.
6. El tiempo en el que el ciclo de limpieza a vapor finalizará se muestra en la pantalla. No abra la puerta del horno durante este proceso. Si la puerta está abierta durante la limpieza a vapor, aparecerá (d-O) en la pantalla.
7. Cuando el ciclo de limpieza a vapor finalice, sonará una alerta y aparecerá el mensaje "Apagado" en la pantalla. Oprima la tecla "Off" (apagar) para volver al reloj.
8. Tenga cuidado al abrir la puerta cuando haya terminado la limpieza a vapor. Manténgase al costado del horno y alejado de la salida de vapor.
9. Limpie la cavidad del horno y la parte inferior. No limpie la junta de la puerta del horno (página 44). Evite inclinarse o apoyarse sobre el vidrio de la puerta del horno mientras se limpia la cavidad.



Figure 9: Limpie alrededor de la junta de la puerta del horno.

## Notas:

- Si se abre la puerta durante el ciclo de limpieza a vapor, el agua no alcanzará la temperatura necesaria para limpiar.
- Para obtener los mejores resultados, limpie el horno inmediatamente después de la finalización del ciclo. La Limpieza a vapor funciona mejor en la suciedad de la parte inferior del horno.
- Se puede usar una esponja de fregar no abrasiva, una esponja de acero inoxidable, un raspador de plástico o paño de limpieza tipo borrador (sin limpiador) para las suciedades difíciles. Humedezca los paños con agua antes de usarlos.
- Coloque una toalla de papel o un paño al frente del horno para capturar agua que pueda derramarse durante el enjuague.
- No deje agua residual en el horno.
- Puede aparecer condensación o vapor de agua cerca del respiradero del horno y el vidrio de la puerta del horno. Esto es normal. La junta del horno puede estar húmeda; no la seque.
- Las fuentes de suministro de agua locales con frecuencia contienen minerales (agua dura). Si se produce un depósito de agua dura, moje la cavidad con una solución 50/50 de agua y vinagre o una solución 50/50 de jugo de limón y agua.
- La Limpieza a vapor no se puede programar con un horario de encendido diferido.
- Si los resultados de la limpieza a vapor no son satisfactorios, realice una autolimpieza. Consulte "Autolimpieza" en la página 41.

## Cocción con sensor de alimentos

Use la función de sonda para carne para obtener los mejores resultados cuando cocine alimentos tales como asados, jamones o carne de ave.

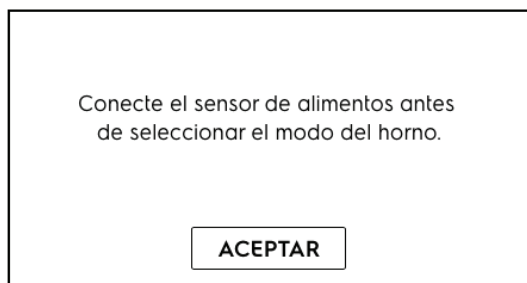
El sensor de alimentos funciona con los siguientes modos del horno: Horneado, Horneado por convección, Freidora con aire caliente, Asado por convección, Asado al vapor y Pavo.

La función de sonda, cuando se configura correctamente, señalará una alerta cuando la temperatura interna de los alimentos alcance la temperatura programada establecida deseada. Los ajustes del sensor con respecto al comportamiento del horno deben realizarse primero en el menú del horno.

Cuando esté activa, la sonda mostrará la temperatura interna de los alimentos, la cual puede verse en la pantalla durante el proceso de cocción. Esto elimina cualquier conjetura o la necesidad de abrir la puerta del horno para consultar el termómetro.

Para carnes tales como carne de ave o asados, usar una sonda para controlar la temperatura interna es el método más seguro para garantizar que los alimentos queden bien cocidos.

**Para configurar el sensor de alimentos:** oprima la tecla **Modos del horno**, deslícese hasta **Sensor de alimentos** y siga las instrucciones que aparecen en la pantalla.



## ! PRECAUCIÓN

No use utensilios de cocina para tirar del cable o la manija de la sonda. Siempre inserte y quite la sonda con las manijas proporcionadas, tal como se muestra, y siempre use un toalla para proteger las manos de posibles quemaduras.

## Colocación correcta de la sonda en los alimentos.

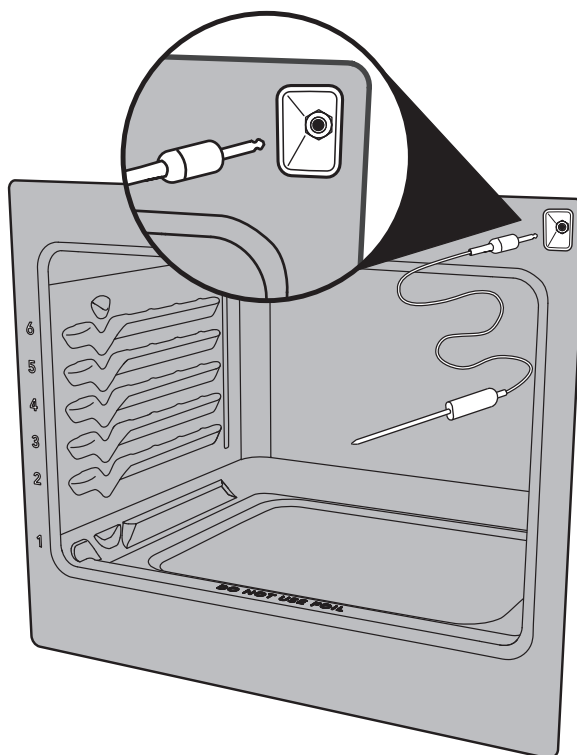
Inserte la sonda de manera tal que la punta de esta quede dentro del centro de la parte más gruesa de la carne o el alimento. Para obtener los mejores resultados, no permita que el sensor de temperatura de la sonda entre en contacto en el hueso, la grasa, el cartílago o la asadera.

- Para jamón o cordero con hueso, inserte la sonda en



el centro del músculo o articulación más bajos.

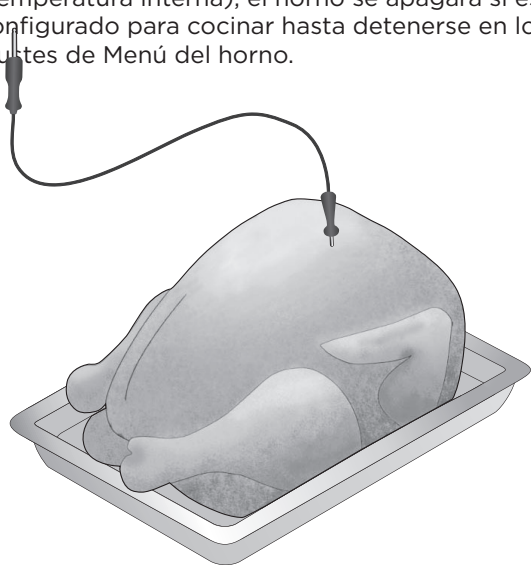
- Para pastel de carne (rosbif) o guisos, inserte la sonda en el centro del alimento.
- Cuando cocine pescado, inserte la sonda para carne justo por encima de la aleta.
- Para carne de ave o pavo enteros, inserte completamente el sensor de la sonda en la porción más gruesa de la pechuga.



# 46 AJUSTE DE LOS CONTROLES DEL HORNO

## Cómo utilizar el Sensor de alimentos para Pavo

1. Seleccione **Modos del horno** y deslícese hasta **Sensor de alimentos**.
2. La pantalla le recordará que debe insertar el sensor en el pavo y colocar en el horno en la posición 1 de la parrilla.
3. La pantalla le recuerda que conecte el sensor de alimentos al receptáculo antes de ajustar el modo del horno:
4. Oprima la tecla **SIG.**
5. Oprima la tecla **Pavo** en Modos del horno.
6. Ajuste la temperatura objetivo de los alimentos después de oprimir **SIG.**
7. Ajuste la temperatura del horno y oprima **INICIAR.**
8. Cuando se alcance la temperatura objetivo del pavo (temperatura interna), el horno se apagará si está configurado para cocinar hasta detenerse en los ajustes de Menú del horno.



### ➔ NOTA

Durante la cocción, la temperatura interna de la comida se mostrará en el centro de la pantalla. La temperatura del horno se mostrará en la parte inferior de la pantalla al lado de la tecla Anular. Para garantizar precisión, no retire la sonda de los alimentos o del receptáculo hasta que alcance la temperatura interna deseada.

Si saca la sonda solamente del receptáculo, la función de la sonda se cancelará y el horno se apagará. Si saca la sonda solamente del alimento, la función de la sonda seguirá activa y eventualmente puede generar un mensaje de sonda demasiado caliente.

Para cambiar la temperatura objetivo (interna de los alimentos) o la temperatura configurada del horno, oprima la que desea cambiar y use las teclas **+** o **-** para ajustar la temperatura.

**Table 7: Temperaturas internas mínimas de cocción recomendadas por del Departamento de Agricultura de los EE. UU. (USDA)**

Tipo de alimento	Temp. interna
Carne picada/molida y mezclas de diferentes carnes	
Carne de res, cerdo, ternera, cordero	160 °F (71 °C)
Pavo, pollo	165 °F (74 °C)
Res fresca, ternera, cordero	
Semicruda +	145 °F (63 °C)
Término medio	160 °F (71 °C)
Bien cocido	170 °F (77 °C)
Pollo y pavo, entero	165 °F (74 °C)
Pechugas de ave, asados	165 °F (74 °C)
Muslos de ave, alitas	165 °F (74 °C)
Relleno (cocinado solo o en el interior del ave)	165 °F (74 °C)
Jamón fresco (crudo)	160 °F (71 °C)
Jamón precocido (para recalentar)	140 °F (60 °C)
Platos preparados con huevos	160 °F (71 °C)
Sobras de comida y guisos	165 °F (74 °C)

El Departamento de Agricultura de los EE. UU. indica que “la carne semicruda es popular, pero debe saber que si cocina la carne solo hasta alcanzados los 140 °F/60 °C significa que algunos organismos que causan intoxicación por alimentos pueden sobrevivir”. (Fuente: Safe Food Book, Your Kitchen Guide, USDA) Visite el sitio web del Servicio de Seguridad e Inspección de Alimentos del Departamento de Agricultura de los EE. UU. (USDA) en [www.fsis.usda.gov](http://www.fsis.usda.gov).

### ➔ IMPORTANTE

No guarde la sonda dentro del horno. Use solamente la sonda original proporcionada. Conectar otra sonda o dispositivo podría causar daño al control del horno, los componentes electrónicos y el receptáculo.

Antes de iniciar la autolimpieza, controle dos veces que se haya quitado la sonda del interior del horno. Descongele los alimentos congelados completamente antes de insertar la sonda.



## Programación del Modo sabático y otras fiestas judías (algunos modelos)

Para obtener más detalles, instrucciones para el uso adecuado y una lista completa de modelos con modo sabático, visite el sitio siguiente en Internet: [www.star-k.org](http://www.star-k.org).



Este electrodoméstico ofrece ajustes especiales para los usuarios que celebren el Shabat u otras fiestas judías. Este modo desactiva todas las señales sonoras o los cambios de la pantalla del control del horno. La función Hornear es la única función de cocción disponible en el modo sabático. La mayoría de los controles del horno están bloqueados durante el modo sabático.

Para iniciar el Modo sabático, primero seleccione Sabático del menú de configuración. A continuación, seleccione Diferido (si lo desea), temperatura de horneado y tiempo de cocción (si lo desea) y configure. La cocción comenzará después del tiempo diferido especificado.

Si se configuró el tiempo de cocción, una vez que haya transcurrido el tiempo, la cocción finalizará y la pantalla mostrará el mensaje Reposo para indicar que el tiempo de cocción ha finalizado.

**Importante:** el modo sabático reemplaza al modo de ahorro de energía después de 12 horas programado de fábrica y el electrodoméstico permanecerá encendido hasta que se anulen las funciones de cocción. Si la cocción se anula cuando el electrodoméstico está en modo sabático, no habrá ninguna señal sonora o visual para verificar esta cancelación.

Si va a necesitar las luces del horno, asegúrese de encenderlas antes de programar el modo sabático. Una vez que la luz del horno esté encendida y el modo sabático esté activado, la luz permanecerá encendida hasta que se apague el modo sabático y se apaguen manualmente las luces. La puerta del horno no activará las luces interiores del horno cuando se abra o se cierre.

Se recomienda que cualquier cambio de temperatura del horno que se realice cuando el Modo sabático esté activado se realice oprimiendo la tecla + o -.

La temperatura aumentará o disminuirá cada vez que se oprima en 5 °F o 1 °C y el cambio se aceptará automáticamente.



## ADVERTENCIA

Peligro de intoxicación por alimentos. No deje reposar el alimento por más de una hora antes o después de la cocción. Esto puede causar intoxicación por alimentos o enfermedades. Los alimentos que se dañan fácilmente, tales como la leche, los huevos, el pescado, la carne de res o la carne de ave, deben refrigerarse en el refrigerador primero. Incluso cuando han sido refrigerados, estos productos no deben permanecer en el horno por más de 1 hora antes de que comience la cocción, y deben ser retirados inmediatamente cuando se termine la cocción.

### Importante:

- No intente activar ninguna otra función que no sea Hornear mientras el modo sabático esté activo. Cuando la función Modo sabático está activa, solamente funcionarán las teclas + y - y APAGADO. NINGUNA DE LAS DEMÁS TECLAS se debe usar una vez que se haya activado el modo sabático.
- Se puede cambiar la temperatura del horno una vez que este haya comenzado a hornear. Use las teclas + y - para subir o bajar la temperatura del horno. Cada vez que oprima la tecla de flechas la temperatura subirá o bajará en 5 °F (1 °C).
- Recuerde que el control del horno no emitirá señales sonoras ni mostrará información en la pantalla una vez que se haya activado el modo sabático.
- El horno se apagará automáticamente después del tiempo de horneado y, por lo tanto, solo podrá ser usado una vez durante el Shabat y otras fiestas judías.



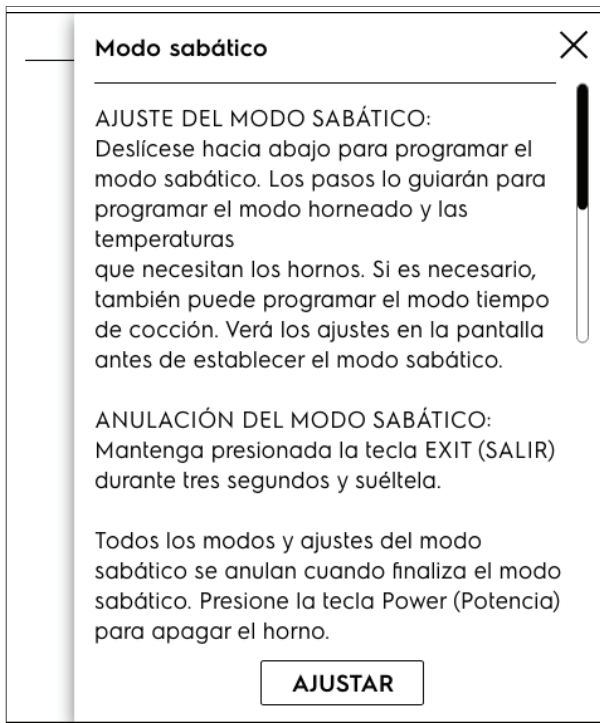
# 48 AJUSTE DE LOS CONTROLES DEL HORNO

---

## AJUSTE DEL MODO SABÁTICO:

El Modo sabático se configura mediante las **Opciones de menú**.

1. Oprima las barras **Opciones de menú**.
2. Deslícese hasta **Modo sabático**.
3. Oprima la tecla **Modo sabático** y siga todas las instrucciones que aparecen en la pantalla.



Para salir del Modo sabático, oprima y mantenga oprimido **SALIR** durante tres segundos.

## Información acerca del horno microondas

Este Manual de uso y cuidado es muy útil: léalo detenidamente y consérvelo a mano para cualquier referencia futura.

Un buen libro de cocina para hornos microondas es una documentación muy útil. Consúltelo para obtener información sobre principios, técnicas, sugerencias y recetas de cocción en hornos microondas.

**NUNCA** utilice el horno microondas sin su plato giratorio ni sin su soporte, y no use dicho plato a la inversa con la idea de poder colocar un plato de comida más grande en el horno. El plato giratorio gira tanto a la derecha como a la izquierda.

Cuando vaya a poner en funcionamiento el horno microondas, en el interior del horno debe haber **SIEMPRE** algún alimento, a fin de que absorba la energía de microondas.

Si usa el horno microondas a niveles de potencia menores que el 100%, es posible que escuche oscilar el magnetrón de tensión entre apagado y encendido. Es normal que el exterior del horno microondas se sienta caliente al tacto cuando el horno está en proceso de cocción o calentamiento.

La condensación forma parte normal del proceso de cocción por microondas. La humedad ambiente y la humedad de los alimentos influyen en la cantidad de humedad condensada por el horno microondas. Por lo general, los alimentos colocados dentro de recipientes cerrados no causan el mismo nivel de condensación que los alimentos no cubiertos. Las aberturas de los respiraderos no deben estar bloqueadas.

El horno microondas está diseñado sólo para la cocción de alimentos. No debe usarse para secar ropa ni papel.

Todos los hornos microondas se clasifican según el procedimiento de prueba de IEC a 1200 vatios. Si sigue recetas o instrucciones de alimentos, compruebe la cocción de los alimentos uno o dos minutos antes de finalizar el tiempo mínimo recomendado y aumente el tiempo según sea necesario.

### Interferencia en radios o televisores

En caso de notar alguna interferencia en su radio o televisor causada por el horno microondas, compruebe que el horno microondas está conectado a un circuito eléctrico diferente, cambie el lugar de colocación de la radio o el televisor, lo más alejado posible del horno, y compruebe además la posición y la señal de la antena receptora.

## Información sobre la cocción por microondas

- Coloque cuidadosamente los alimentos en el horno. Coloque los trozos más gruesos hacia la parte exterior del plato.
- Vigile el tiempo de cocción. Realice la cocción durante el tiempo mínimo recomendado y añada más tiempo según sea necesario. Un tiempo de cocción de los alimentos demasiado largo puede provocar humo o incendios.
- Cubra los alimentos durante la cocción. Para obtener sugerencias, consulte la receta o el libro de cocina: use tapas, toallas de papel, papel de cera o papel plástico de envolver apto para microondas. Cubrir los alimentos ayuda a evitar derrames y a una cocción más uniforme.
- De ser posible, revuelva los alimentos (líquidos) de fuera hacia dentro, una o dos veces durante la cocción.
- En el caso de alimentos como pollo y hamburguesas, deles la vuelta una vez durante la cocción por microondas, para acelerar la cocción. En el caso de los trozos de carne más grandes que vaya a asar, debe darles la vuelta como mínimo una vez.
- En el caso de alimentos como albóndigas, a mitad de cocción cambie su colocación, ya sea poniendo las del fondo arriba y las del centro en la parte exterior del plato.
- Dejar reposar los alimentos dentro o fuera del horno después de que se detenga la potencia de cocción puede mejorar los resultados. El tiempo de reposo después de la cocción o el descongelamiento permite que la temperatura se propague de manera uniforme a través de los alimentos.
- Verifique si los alimentos están listos. Observe las señales que indican que se ha alcanzado la temperatura de cocción. Algunas señales que indican el fin de la cocción:
  - El vapor emana de todo el alimento, no sólo de sus extremos.
  - El centro inferior del plato está muy caliente al tacto.
  - Las juntas de los muslos de las aves se pueden mover fácilmente.
  - No aparecen áreas de color rosado en las carnes o aves.
  - La piel o la carne del pescado aparece opaca y se desmenuza fácilmente con un tenedor.

## Información sobre la cocción de alimentos



### PRECAUCIÓN

- Algunos productos, como los huevos enteros, los envases sellados o los envases cerrados, pueden explotar y no deben ser calentados en este horno microondas. Dicha utilización del horno microondas puede ocasionar lesiones.
- No hierva huevos en el horno microondas. Se acumulará presión dentro de la yema del huevo, lo que hará que este explote y posiblemente ocasione lesiones.
- Ebullición espontánea: en ciertas circunstancias especiales, los líquidos pueden comenzar a hervir mientras se los remueve del horno microondas o inmediatamente después de eso. A fin de evitar quemaduras como consecuencia de salpicaduras de líquidos, le recomendamos que tenga en cuenta lo siguiente: antes de extraer el recipiente del horno microondas, deje reposar el recipiente dentro del horno durante 30 a 40 segundos después de que el horno se apague. No hierva líquidos en envases de cuello angosto, como ser botellas de bebidas gaseosas, botellas de vino o tazas de café especialmente de cuello angosto. Incluso si el envase está abierto, el vapor en exceso se puede acumular y hacer que el envase explote o rebose.
- No descongele bebidas congeladas en botellas de cuello angosto (especialmente bebidas carbonatadas). Incluso si el envase está abierto, se puede acumular presión. Esto puede hacer que el envase explote, lo que puede provocar lesiones.
- El vapor y los alimentos calientes pueden provocar quemaduras. Tenga cuidado al abrir cualquier envase que contenga alimentos calientes, incluidas bolsas de palomitas de maíz y bolsas o cajas de cocción. A fin de evitar posibles lesiones, aleje las manos y la cara del vapor.



### IMPORTANTE

La operación del microondas sin alimentos en su interior durante más de un minuto o dos podría causar daños en el horno microondas y provocar un incendio. Esto aumenta el calor alrededor del magnetrón y puede acortar la vida útil del horno microondas.

No cocine las papas más del tiempo necesario. Se pueden deshidratar y prenderse fuego, lo que ocasionará daños en el horno microondas.

- No utilice el horno microondas para la cocción de palomitas de maíz a menos que lo realice dentro de un accesorio especial para microondas o utilice palomitas de maíz que contengan una etiqueta que indique que se pueden usar en hornos microondas.

- Los alimentos con “piel” exterior sin roturas —como las papas, las salchichas, los chorizos, los tomates, las manzanas, los hígados de pollo y otros menudillos, y las yemas de huevo— se deben pinchar para permitir que se escape el vapor durante la cocción.
- Evite calentar alimentos para bebé en envases de vidrio, incluso si ha retirado la tapa. Asegúrese de que todos los alimentos para bebé se cocinen completamente. Mueva los alimentos para que el calor se distribuya uniformemente. Tenga cuidado para evitar escaldaduras al calentar leche materna o de fórmula. El envase puede parecer más frío que la leche. Siempre pruebe la leche antes de alimentar al bebé.
- Cocine bien la carne de res y de ave: la carne de res debe cocinarse a, al menos, una temperatura INTERNA de 160 °F (71 °C) y la carne de ave debe cocinarse a, al menos, una temperatura INTERNA de 165 °F (77 °C). La cocción a estas temperaturas generalmente previene las enfermedades transmitidas por los alimentos.

## Información sobre utensilios y tapas

No es necesario reemplazar todos sus utensilios de cocina comprando nuevos utensilios. Muchos de los utensilios que ya tiene podrán ser utilizados sin problema en el horno microondas nuevo. Asegúrese de que los utensilios no toquen las paredes internas durante la cocción.

Utilice utensilios de los siguientes materiales para una cocción y un recalentamiento seguros en el microondas:

- vidrio cerámico (Pyroceram®) como, por ejemplo, Corningware®
- vidrio resistente al calor (Pyrex®)
- plásticos aptos para uso en microondas
- platos de cartón
- porcelana, cerámica de res y arcilla/cerámica apta para uso en microondas
- plato para gratinar (No supere el tiempo de precalentamiento recomendado. Siga las instrucciones del fabricante).

Estos elementos se pueden utilizar para realizar el recalentamiento de corta duración de alimentos que tengan poco contenido de grasa o azúcar:

- madera, paja o mimbre

## NO USAR

- utensilios y moldes metálicos
- platos con moldura metálica
- vidrio no resistente al calor
- plásticos no aptos para microondas (tubos de margarina)
- productos de papel reciclado
- bolsas de papel marrón
- bolsas para almacenar alimentos
- cierres de alambre (metálico)
- espuma de poliestireno (Styrofoam)

Si desea comprobar si un plato es apto para microondas, coloque el plato vacío dentro del horno microondas (con la puerta cerrada) y ponga en funcionamiento el microondas en modo alto (HIGH) durante 30 segundos. No deben utilizarse platos que se calienten mucho.

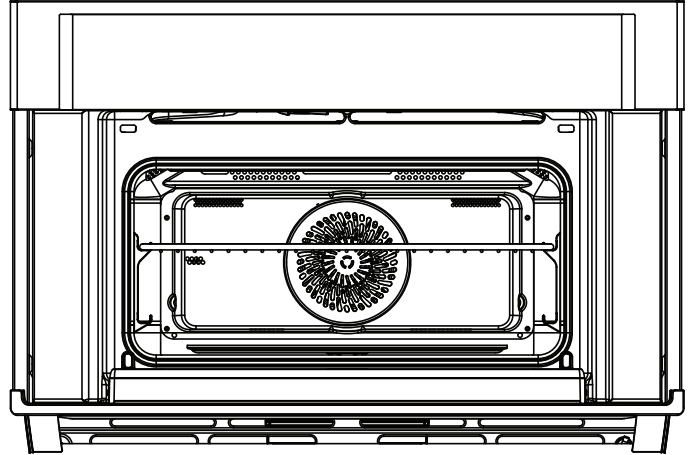
A continuación, se ofrece una lista de las tapas aptas para uso en microondas:

- Las toallas de papel son adecuadas para cubrir alimentos para recalentarlos y absorber la grasa mientras se cocina el tocino.
- El papel de cera se puede utilizar para la cocción y el recalentamiento.
- Los envoltorios de plástico que estén especialmente marcados para uso en microondas se pueden utilizar para la cocción y el recalentamiento. NO permita que el papel plástico de envolver entre en contacto con los alimentos. Deje ventilar el recipiente para que se escape el vapor.
- Las tapas que son aptas para microondas son una buena opción ya que mantienen el calor cerca de los alimentos para acelerar la cocción.
- Las bolsas de cocción para horno son adecuadas para trozos grandes de carne o alimentos que requieran ser ablandados. NO usar cierres con alambre (metálico). Recuerde cortar la bolsa para que pueda salir el vapor.

## Piezas incluidas

El microondas viene con una parrilla y un plato giratorio.

## Accesorios adicionales



Existe un buen número de accesorios para hornos microondas a la venta. Antes de comprarlos, evalúe primero si le serán de utilidad de acuerdo con sus necesidades particulares. Un termómetro apto para microondas puede servirle de ayuda para determinar si un alimento ha terminado de cocinarse, o bien para garantizar la temperatura adecuada de cocción.

El fabricante no se hace responsable de cualquier daño que podría sufrir el horno microondas debido a los accesorios utilizados.

# 52 ANTES DE UTILIZAR EL MICROONDAS

## Información sobre los niños y el horno microondas

Los niños menores de 7 años no deben usar el horno microondas si no se encuentra a su lado un adulto. En el caso de niños de 7 a 12 años, también debe estar presente un adulto, al menos en la misma habitación en que está ubicado el horno.

Nunca se debe permitir a los niños recostarse o colgarse de la puerta del horno microondas.

Es necesario enseñar a los niños todas las medidas de precaución y de seguridad: usar tomaollas, retirar las tapas con sumo cuidado y prestar atención especial a los paquetes de alimentos, ya que pueden calentarse mucho.

No asuma que porque un niño ha aprendido a preparar un alimento es capaz de cocinar cualquier cosa.

Los niños deben aprender que el horno microondas no es un juguete.

## Información sobre la seguridad de los alimentos

Compruebe que la cocción de los alimentos se realiza según las temperaturas recomendadas del Departamento de Agricultura de los Estados Unidos.

Para comprobar si una carne ha terminado de cocinarse, inserte un termómetro para carnes en un área gruesa o densa de la carne, lejos de la parte grasa o los huesos. No deje nunca el termómetro dentro de la carne durante la cocción, a menos que el termómetro sea apto para horno microondas.



## PRECAUCIÓN

- Use SIEMPRE tomaollas para evitar quemaduras al manipular los utensilios que estén en contacto con alimentos calientes. Los alimentos calientes pueden transferir suficiente calor a los utensilios, de manera que al tocarlos haya riesgo de quemaduras de la piel.
- Evite las quemaduras causadas por el vapor, alejando la cara y las manos del vapor. Al cocinar un alimento en un recipiente con tapa/cubierta, levante lentamente el borde de la tapa/cubierta más alejado de la cara, igual que al abrir las bolsas de palomitas de maíz.

### Nota:

- Manténgase cerca del horno microondas cuando lo esté usando para cocinar y vigile con frecuencia la cocción de los alimentos, para evitar sobrepasar el tiempo de cocción.
- No use NUNCA el interior del horno para guardar libros de cocina o cualquier otro objeto.
- Seleccione, guarde y manipule los alimentos con cuidado, a fin de preservar su nivel de calidad y minimizar el riesgo de propagación de bacterias transmitidas por alimentos.
- Mantenga siempre limpia la cubierta de la guía de ondas. Los residuos de comida pueden causar arcos eléctricos o incendios.
- Tenga cuidado al sacar los alimentos del horno microondas, para evitar que su ropa, los utensilios o los accesorios no se queden enganchados en los cierres de seguridad de la puerta.

**Cómo preparar alimentos para la cocción por microondas**

Para evitar lesiones o daños en su electrodoméstico y minimizar la limpieza, prepare los alimentos para la cocción por microondas como se muestra en la Table 8.

**Table 8: Cómo preparar alimentos para la cocción por microondas**

Alimento	Cantidad	Procedimiento									
Palomitas de maíz	1 paquete/bolsa Bolsa de 1,5 a 3,5 oz (42,5 g a 99,2 g)	Use sólo palomitas de maíz en bolsas aptas para cocción por microondas. Pruebe con diferentes marcas hasta encontrar el producto que mejor se ajuste a su gusto. No intente cocinar los granos de maíz que no se hayan cocinado.  Use la función Palomitas de maíz.									
Recalentar Guisos Platos de entrada	8 a 10 oz (227 a 283 gramos)  2 a 3 porciones	Coloque el alimento en una cacerola ligeramente más grande que la cantidad que se va a recalentar. Cubra con una tapa, papel de cera o papel plástico de envolver aptos para microondas y que permitan el escape de vapor. En el caso de cantidades mayores o comidas más densas como los guisos, cubra con papel plástico de envolver o una tapa. Tras recalentar el alimento, revolver bien, si es posible. El alimento deberá estar caliente. Si no es así, oprima +30 para agregar más tiempo de cocción.									
Papas asadas	2 o 4  8 a 12 oz (227 a 340 gramos)	Lávalas y séquelas. Pinchelas en ambos extremos y en el centro. Colóquelas en el plato giratorio.  Los alimentos con “piel” exterior sin roturas —como las papas— se deben pinchar para permitir que salga el vapor durante la cocción.									
Verduras frescas: Espárragos Brócoli Coliflor (cabezuelas) Zanahorias pequeñas Zanahorias, rebanadas Maíz Fríjoles verdes	1 lb (454 g) 2 tazas 2 tazas 2 tazas 2 tazas 2 tazas	Lávalas y colóquelas en una cacerola. Añada 2 cucharadas de agua. Cubra con una tapa o con papel plástico de envolver aptos para microondas y que permitan el escape de vapor. Revuelva después de la cocción.									
Verduras congeladas	2 tazas	No añada agua. Cubra con una tapa o con papel plástico de envolver que permitan el escape de vapor. Use la función Verduras. Revuelva después de la cocción.									
Arroz	1 a 2 tazas	Coloque el arroz en una cacerola profunda y agregue una cantidad doble de agua (consulte a continuación). Cubra con una tapa o con papel plástico de envolver que no permitan el escape de vapor. Después de la cocción, deje reposar el arroz 5 minutos o hasta que se haya absorbido todo el líquido.  <table border="0" style="width: 100%;"> <tr> <td><b>Arroz</b></td> <td><b>Agua</b></td> <td><b>Tamaño de la cacerola</b></td> </tr> <tr> <td>1 taza</td> <td>2 tazas</td> <td>2 cuartos de galón (1,89 l)</td> </tr> <tr> <td>2 tazas</td> <td>4 tazas</td> <td>3 cuartos de galón (2,84 l)</td> </tr> </table>	<b>Arroz</b>	<b>Agua</b>	<b>Tamaño de la cacerola</b>	1 taza	2 tazas	2 cuartos de galón (1,89 l)	2 tazas	4 tazas	3 cuartos de galón (2,84 l)
<b>Arroz</b>	<b>Agua</b>	<b>Tamaño de la cacerola</b>									
1 taza	2 tazas	2 cuartos de galón (1,89 l)									
2 tazas	4 tazas	3 cuartos de galón (2,84 l)									



### Encendido rápido

Cuando se presiona **ON/OFF** (ENCENDIDO, APAGADO), se abre la pantalla de Encendido rápido. Seleccione la pestaña Microondas para usar las funciones del microondas.

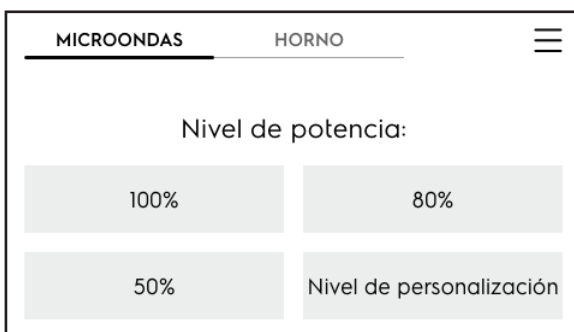
Desde la pantalla de Encendido rápido, puede iniciar inmediatamente el microondas en el ajuste Alto por 30 segundos si oprime **INICIAR**. Puede oprimir **+** o **-** para ajustar el tiempo.

### Tpo. y poten.

1. Oprima **Cocinar con Tpo. y poten.**



2. Para cambiar el nivel de potencia, oprima **Potencia**.
3. Especifique el nivel de potencia deseado en la pantalla Nivel de potencia.
4. Programe el tiempo de cocción deseado usando las teclas numéricas.



5. Oprima la tecla **INICIAR**

### Modos prest.

El microondas tiene diez modos prest. para facilitar la cocción.

1. Oprima **Cocinar con Modos prest.**
2. Oprima la tecla para el Modo prest. que quiere usar.



3. Algunos Modos prest. (como Verduras frescas) requieren que usted especifique el tipo de alimento. Oprima la tecla correspondiente para seleccionar el tipo de alimento.
4. La mayoría de los Modos prest. requieren que usted especifique la cantidad de alimento. Oprima la tecla que mejor se adecue a la cantidad que cocinará.
5. La pantalla final mostrará el modo, la cantidad y el tiempo de cocción. Puede ajustar el tiempo de cocción con las teclas **+** y **-**.
6. Oprima la tecla **INICIAR**.

### Convección

Para lograr mejores resultados, precaliente el microondas por completo antes de cocinar.

1. Oprima **Cocinar con Convección**.



2. Especifique la temperatura deseada usando las teclas numéricas.
3. Oprima la tecla **INICIAR**.



## Modo Arroz

El Modo Arroz cocina: 1 o 2 tazas de arroz blanco seco con la cantidad adecuada de agua.

Use un plato apto para microondas grande (4 cuartos de galón) tapado para prevenir los derrames.

1. Oprima **Cocinar con Modos prest.**
2. Oprima la tecla **Arroz**.
3. Oprima la tecla que se adecue mejor a la cantidad de arroz que cocinará.
4. La pantalla final mostrará el modo, la cantidad y el tiempo de cocción. Puede ajustar el tiempo de cocción con las teclas **+** y **-**.
5. Oprima la tecla **INICIAR**.



## Modo Verduras frescas

El Modo Verduras frescas funciona mejor con papas, ñames y otras verduras frescas.

Papas horneadas: cocina de 8 a 12 onzas (227 a 340 gramos) de papas frescas. Pinche cada papa en cada uno de los extremos y en el centro con un tenedor.

Ñames horneados: cocina de 8 a 12 onzas (227 a 340 gramos) de ñames frescos. Pinche cada ñame en cada uno de los extremos y en el centro con un tenedor.

Verduras frescas (que no sean papas ni ñames): Agregue 2 cucharadas de agua a las verduras y use un plato apto para microondas ventilado o apenas cubierto de 1.5 cuarto de galón.

Use un plato apto para microondas ventilado o apenas cubierto de 1.5 cuarto de galón.

1. Oprima **Cocinar con Modos prest.**



2. Oprima la tecla **Verduras frescas**.
3. Oprima la tecla que se adecue al tipo de alimento que cocinará.
4. Oprima la tecla que mejor se adecue a la cantidad que cocinará.
5. La pantalla final mostrará el modo, la cantidad y el tiempo de cocción. Puede ajustar el tiempo de cocción con las teclas **+** y **-**.



6. Oprima la tecla **INICIAR**.

# 56 AJUSTE DE LOS CONTROLES DEL MICROONDAS

## Modo Verduras congeladas

Para obtener los mejores resultados, use un plato apto para microondas y que permita el escape de vapor, apenas cubierto, de 1,5 cuartos de galón (1,42 litros).

1. Oprima **Cocinar con Modos prest.**
2. Oprima la tecla **Verduras congeladas.**
3. Oprima la tecla que se adecue al tipo de alimento que cocinará.
4. Oprima la tecla que mejor se adecue a la cantidad que cocinará.
5. La pantalla final mostrará el modo, la cantidad y el tiempo de cocción. Puede ajustar el tiempo de cocción con las teclas **+** y **-**.
6. Oprima la tecla **INICIAR.**



## Modo Tocino

Para obtener los mejores resultados, cocine porciones gruesas de tocino en un plato apto para microondas.

1. Oprima **Cocinar con Modos prest.**
2. Oprima la tecla **Tocino.**
3. Oprima la tecla que mejor se adecue a la cantidad que cocinará.
4. La pantalla final mostrará el modo, la cantidad y el tiempo de cocción. Puede ajustar el tiempo de cocción con las teclas **+** y **-**.
5. Oprima la tecla **INICIAR.**



## Modo Palomitas de maíz

Utilice palomitas de maíz aptas para cocción por microondas. Consulte el empaque de las palomitas de maíz para ver el tamaño.

1. Oprima **Cocinar con Modos prest.**
2. Oprima la tecla **Palomitas de maíz.**
3. Oprima la tecla que mejor se adecue a la cantidad que cocinará.
  - Pequeño: menos de 2 onzas
  - Mediano: de 2 a 3 onzas
  - Grande: 3 onzas o más
4. La pantalla final mostrará el modo, la cantidad y el tiempo de cocción.
5. Oprima la tecla **INICIAR.**



6. Cuando escuche que explotan cada vez menos, apague el microondas o extienda el tiempo de cocción si fuese necesario. Puede ajustar el tiempo de cocción con las teclas **+** y **-**.

## Modo Descongelar

Descongele carne de res o de ave en un plato apto para microondas. A la mitad del tiempo de Descongelamiento, el microondas emitirá una señal sonora para girar el alimento.

1. Oprima **Cocinar con Modos prest.**
2. Oprima la tecla **Descongelar.**
3. Oprima la tecla que se adecue al tipo de alimento que cocinará.
4. Oprima la tecla que mejor se adecue a la cantidad que cocinará.
5. La pantalla final mostrará el modo, la cantidad y el tiempo de cocción. Puede ajustar el tiempo de cocción con las teclas **+** y **-**.
6. Oprima la tecla **INICIAR.**



## Modo Derretir

Utilice el Modo Derretir para derretir alimentos como el chocolate.

1. Oprima **Cocinar con Modos prest.**
2. Oprima la tecla **Derretir.**
3. Oprima la tecla que se adecue al tipo de alimento que cocinará.
4. Oprima la tecla que mejor se adecue a la cantidad que cocinará.
5. La pantalla final mostrará el modo, la cantidad y el tiempo de cocción.
6. Oprima la tecla **INICIAR.**



7. Revuelva el chocolate cuando lo saque del microondas.

## Modo Ablandar

Utilice el Modo Ablandar para derretir o ablandar alimentos como la mantequilla.

1. Oprima **Cocinar con Modos prest.**
2. Oprima la tecla **Ablandar.**
3. Oprima la tecla que mejor se adecue a la cantidad que cocinará.
4. La pantalla final mostrará el modo, la cantidad y el tiempo de cocción. Puede ajustar el tiempo de cocción con las teclas **+** y **-**.
5. Oprima la tecla **INICIAR.**



6. Revuelva la manteca cuando la saque del microondas.

# 58 AJUSTE DE LOS CONTROLES DEL MICROONDAS

## Modo Recalentar

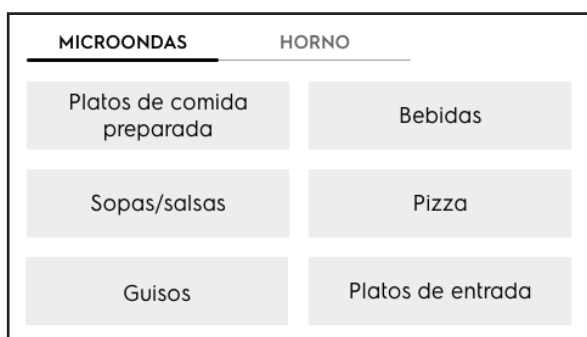
Utilice el Modo Recalentar para recalentar alimentos cocinados previamente.

Recalentar Guisos: Recalentar Guisos recalienta porciones de 8 a 10 onzas (227 a 283 gramos).

Recalentar Platos de entrada: La función Recalentar Platos de entrada recalienta de 2 a 3 porciones; las porciones más grandes o los alimentos más densos pueden necesitar tiempo adicional. Cubra el Plato de entrada parcialmente antes de la cocción.

Recalentar Pasta: Para obtener los mejores resultados, caliente de 8 a 10 onzas (227 a 283 gramos) de pasta.

1. Oprima **Cocinar con Modos prest.**
2. Oprima la tecla **Recalentar.**



3. Oprima la tecla que se adecue al tipo de alimento que cocinará.
4. Oprima la tecla que mejor se adecue a la cantidad que cocinará.
5. La pantalla final mostrará el modo, la cantidad y el tiempo de cocción.
6. Oprima la tecla **INICIAR.**

## Modo Rejilla superior

Use el Modo Rejilla superior para tostar pan, derretir queso y asar levemente otros alimentos.

1. Oprima **Cocinar con Modos prest.**
2. Oprima la tecla **Rejilla superior.**



3. Oprima la tecla correspondiente para seleccionar el nivel de temperatura **Alto** o **Bajo**.
4. La pantalla final mostrará el modo, la cantidad y el tiempo de cocción. Puede ajustar el tiempo de cocción con las teclas **+** y **-**.
5. Oprima la tecla **INICIAR.**

## Materiales y utensilios aptos para uso en microondas

Utilice solo materiales y utensilios aptos para uso en microondas. Consulte la siguiente tabla como referencia.

Utensilio/Material	Descon- gelar	Recalentar, Líquido	Convección, Rejilla superior
Vidrio y porcelana refractarios sin componentes de metal; por ejemplo, vidrio resistente al calor	✓	✓	✓
Vidrio y porcelana no refractarios sin ninguna decoración de plata, oro, platino ni otras decoraciones de metal	✓	X	X
Vidrio y vidrio cerámico hechos de material refractario o a prueba de congelamiento	✓	✓	✓
Cerámica y arcilla sin componentes de cuarzo o metal ni esmaltados que contengan metal	✓	✓	X
Cerámica, porcelana y arcilla con fondo no esmaltado o con pequeños orificios; por ejemplo, manijas	X	X	X
Plástico resistente al calor de hasta 392 °F (200 °C). Siempre verifique las especificaciones del recipiente plástico antes de usar.	✓	✓	X
Cartón, papel	✓	X	X
Papel film	✓	X	X
Film para asar con cierre apto para microondas (siempre verifique las especificaciones del film antes de usar).	✓	✓	X
Platos aptos para asar hechos de metal; por ejemplo, esmalte, hierro fundido	X	X	X
Recipientes para hornear con barniz negro o revestimiento de silicona (siempre verifique las especificaciones de los recipientes para hornear antes de usar).	X	X	X
Bandeja de hornear	X	X	X
Bandeja de alambre	X	X	✓
Utensilios aptos para microondas; por ejemplo, bandeja para dorar	X	✓	X

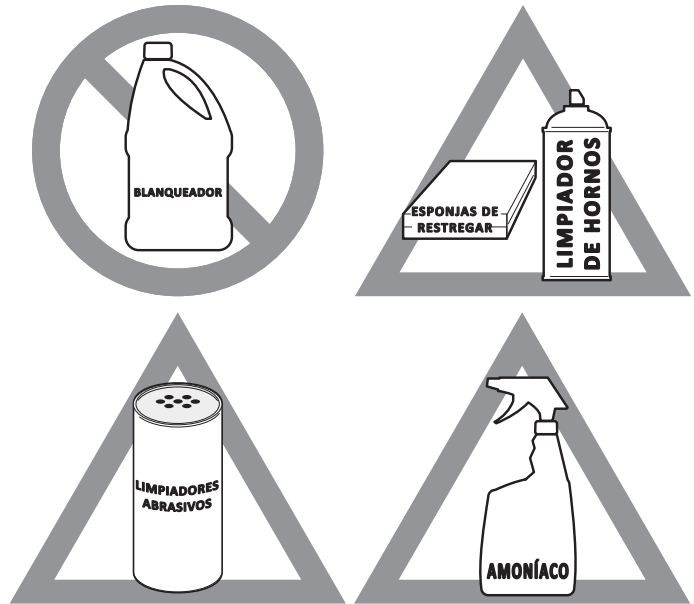
# 60 CUIDADO Y LIMPIEZA

Remueva los derrames y las manchas grandes lo más pronto posible. La limpieza frecuente reduce la dificultad de las limpiezas posteriores.

## PRECAUCIÓN

Antes de limpiar cualquier pieza del electrodoméstico, asegúrese de que todos los controles estén apagados y que el electrodoméstico esté frío.

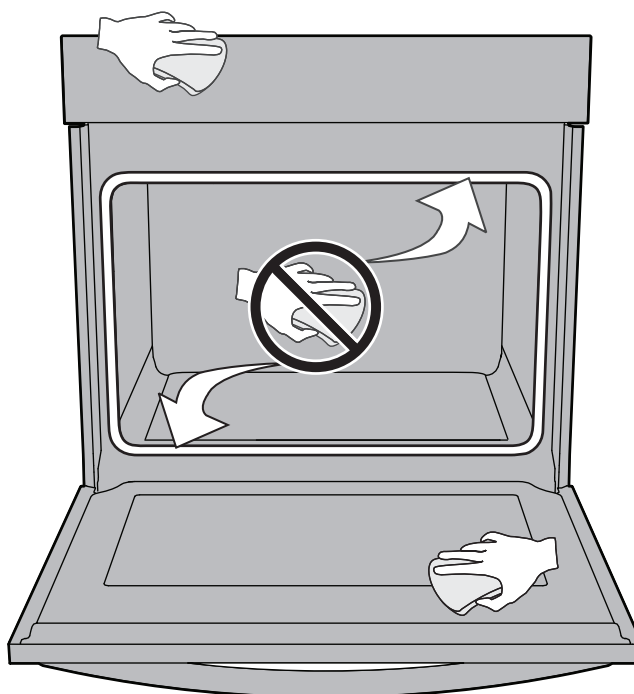
Si se utilizan amoníaco o agentes de limpieza de electrodomésticos, deben retirarse y el electrodoméstico debe enjuagarse bien antes de ponerlo en funcionamiento. Siga las instrucciones del fabricante y proporcione ventilación adecuada.



**Figure 10: Use los agentes de limpieza con precaución**

Superficie o área	Recomendaciones de limpieza
Aluminio y vinilo	Use un paño suave y limpie con detergente suave para lavar platos y agua. Enjuague con agua limpia, pule y seque con un paño suave y limpio.
Piezas pintadas del armazón Molduras decorativas pintadas	Use un paño suave y limpie con detergente suave para lavar platos y agua o con una solución 50/50 de vinagre y agua. Enjuague con agua limpia, pule y seque con un paño suave y limpio. Se pueden utilizar limpiavidrios, pero no aplique directamente en la superficie; rocíe sobre un paño y limpie.
Pantalla táctil	Use un paño suave y limpie con detergente suave para lavar platos y agua o con una solución 50/50 de vinagre y agua. No rocíe líquidos directamente sobre el área de la pantalla. No use grandes cantidades de agua en la pantalla; el exceso de agua podría causar daños al electrodoméstico. No utilice otros agentes de limpieza líquidos o abrasivos, esponjas ásperas o toallas de papel porque podrían dañar el acabado.
Panel de control	Use un paño suave y limpie con detergente suave para lavar platos y agua o con una solución 50/50 de vinagre y agua. No rocíe líquidos directamente en las áreas de las teclas de control y pantalla del horno. No use grandes cantidades de agua en el panel de control; el exceso de agua en el área de control podría causar daños al electrodoméstico. No utilice otros agentes de limpieza líquidos o abrasivos, esponjas ásperas o toallas de papel porque dañarán el acabado.
Perillas de control	Use un paño suave y limpie con detergente suave para lavar platos y agua o con una solución 50/50 de vinagre y agua. Para sacar las perillas de control: gírelas hasta la posición "OFF" (apagado), sosténgalas firmemente y tire de ellas derecho hacia fuera del eje. Para volver a colocar las perillas después de la limpieza, alinee las marcas de la posición "OFF" e inserte las perillas en su lugar.
Acero inoxidable	Use un paño suave y limpie con detergente suave para lavar platos y agua o con una solución 50/50 de vinagre y agua. Enjuague con agua limpia, seque con un paño suave y limpio. No use ningún agente de limpieza que contenga sustancias abrasivas, cloruros, cloro o amoníaco.
Acero inoxidable recubierto	Use un paño suave y limpie con detergente suave para lavar platos y agua o con una solución 50/50 de vinagre y agua. Enjuague con agua limpia, seque con un paño suave y limpio. No use agentes de limpieza de electrodomésticos, agentes de limpieza para acero inoxidable, o agentes de limpieza que contengan sustancias abrasivas, cloruros, cloro o amoníaco. Estos agentes podrían dañar el acabado.

Superficie o área	Recomendaciones de limpieza
Asadera de porcelana esmaltada e inserto Revestimiento de porcelana de la puerta Piezas de porcelana del armazón	Enjuague con agua limpia y un paño húmedo. Restriegue suavemente con una esponja jabonosa de fregar no abrasiva para sacar la mayoría de las manchas. Enjuague con una solución 50/50 de agua limpia y amoníaco. Si es necesario, cubra las manchas difíciles con una toalla de papel con amoníaco por 30 a 40 minutos. Enjuague y seque con un paño limpio. Retire todos los agentes de limpieza; de lo contrario, la porcelana se puede dañar cuando se vuelva a calentar. No deje que queden derrames con alto contenido de azúcar o ácido (tales como leche, tomates, chucrut, jugo de frutas o rellenos de tartas) en las superficies de porcelana. Estos derrames pueden dejar una mancha opaca incluso después de la limpieza.
Interior del horno con autolimpieza	Antes de ajustar un ciclo de autolimpieza, limpie la suciedad pegada en el marco del horno, en las áreas fuera de la junta de la puerta del horno y en el área pequeña en la parte delantera central de la parte inferior del horno. "Autolimpieza" en la página 46.
Puerta del horno	Utilice detergente suave para lavar platos y agua o una solución 50/50 de vinagre y agua para limpiar la parte superior, la parte delantera y los costados de la puerta del horno. Enjuague bien. Puede usar limpiavidrios en el exterior de la ventanilla del horno. Se pueden utilizar limpiadores o pulidores para cubiertas de cocción de vidrio cerámico en el interior de la ventanilla. No sumerja la puerta en agua. No rocíe ni deje que entre agua o agentes de limpieza en los respiraderos de la puerta. No use limpiadores para hornos, limpiadores en polvo o cualquier otro agente de limpieza abrasivo en el exterior de la puerta del horno.  No limpie la junta de la puerta del horno. La junta de la puerta del horno está hecha de un material tejido que es indispensable para que selle correctamente. Tenga cuidado de no frotar, dañar o quitar la junta.



**Figure 11: No limpie la junta de la puerta del horno**



# 62 CUIDADO Y LIMPIEZA

## Limpieza general

Consulte la tabla al comienzo de este capítulo para obtener información sobre la limpieza de piezas específicas del horno.

### Siga estas precauciones de limpieza:

- Permita que el horno se enfríe antes de limpiarlo.
- Utilice guantes de goma cuando limpie el electrodoméstico a mano.

Quite las manchas con agua caliente jabonosa. No deje que queden en la superficie del horno derrames con alto contenido de azúcar o ácido (tales como leche, tomates, chucrut, jugo de frutas o rellenos de tartas), pues pueden dejar una mancha opaca incluso después de la limpieza. Remueva los derrames y las manchas grandes lo más pronto posible. La limpieza frecuente del electrodoméstico reducirá el esfuerzo requerido para limpiarlo más a fondo en lo sucesivo.



## PRECAUCIÓN

Antes de limpiar manualmente cualquier pieza del horno, asegúrese de que todos los controles estén apagados y el horno esté frío. El horno puede estar caliente y causar quemaduras.

Quite todas las parrillas y los accesorios del horno antes de limpiarlo.

Enjuague el amoníaco antes de utilizar el horno. Proporcione ventilación adecuada.

## Para limpiar el horno de porcelana esmaltada

El interior del horno tiene un acabado de acero revestido con porcelana esmaltada, por lo cual es seguro utilizar productos de limpieza de hornos.

### Para quitar manchas difíciles:

1. Deje un recipiente con amoníaco dentro del horno durante la noche o durante varias horas, con la puerta del horno cerrada. Limpie las manchas de suciedad suavizadas con agua caliente jabonosa. Enjuague bien con agua y un paño limpio.
2. Si las manchas no se quitan, use una esponja de restregar no abrasiva o un limpiador no abrasivo. En caso necesario, use un limpiador de hornos y siga las instrucciones de este producto. No mezcle amoníaco con otros limpiadores.
3. Limpie toda la suciedad pegada al marco del horno, al revestimiento de la puerta fuera de la junta de la puerta del horno y al área pequeña en la parte delantera central de la parte inferior del horno. Limpie con agua caliente jabonosa. Enjuague bien con agua limpia y un paño.

### Sugerencias de limpieza de las asaderas

Para evitar que la grasa se adhiera, retire la asadera del horno tan pronto como haya terminado la cocción. Use guantes para hornear porque la asadera está extremadamente caliente. Elimine la grasa. Remoje la asadera en agua jabonosa caliente.

Limpie la asadera lo más pronto posible después de cada uso. Si es necesario, use esponjas de lana de acero jabonosas. Si frota demasiado, se puede rayar la rejilla.

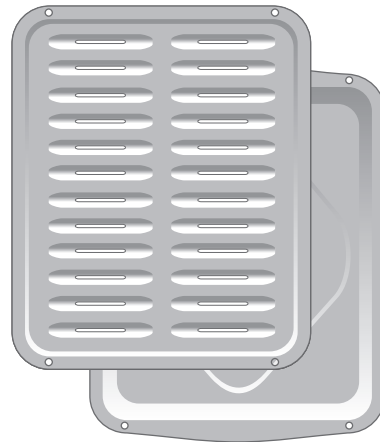


Figure 12: Asadera con inserto

## Papel de aluminio, utensilios de aluminio y forros para el horno

### ADVERTENCIA

Nunca cubra ninguna ranura, agujero o pasaje en el fondo del horno ni cubra una parrilla completa con materiales como papel de aluminio. Esto obstruirá el flujo de aire en el horno y podría causar envenenamiento por monóxido de carbono. Las envolturas con papel de aluminio pueden absorber el calor y causar un riesgo de incendio.

- Revestimientos protectores: no use papel de aluminio para revestir la parte inferior del horno. El elevado calor del horno puede derretir estos materiales en la cavidad del horno y arruinarlo. Estos tipos de materiales también pueden reducir la eficacia de la circulación de aire en el horno y producir malos resultados de cocción. Use papel de aluminio solamente como se recomienda en este manual. La instalación inadecuada de estos revestimientos puede resultar en un riesgo de descarga eléctrica o incendio.
- Utensilios de aluminio: el punto de fusión del aluminio es mucho más bajo que el de otros metales. Se debe tener cuidado cuando se usen utensilios de aluminio.
- Parrillas del horno: no utilice papel de aluminio para cubrir las parrillas del horno. El uso de un forro en el horno reduce el flujo de aire y de calor necesarios para obtener los mejores resultados de cocción en cualquier horno.

## Reinstalación de la luz del horno

### PRECAUCIÓN

Asegúrese de que el horno esté desenchufado y que todas las piezas estén frías antes de reemplazar la luz del horno.

La luz interior del horno está ubicada en la pared trasera del interior del horno y está cubierta con un protector de vidrio. El protector de vidrio debe estar en su lugar cada vez que se use el horno.

#### Para cambiar la bombilla del interior del horno:

1. Desconecte el suministro eléctrico en la fuente principal o desenchufe el electrodoméstico.
2. Retire el protector de la luz interior del horno; para ello, gire un cuarto de vuelta hacia la izquierda.
3. Reemplace la bombilla con una bombilla de halógeno para electrodomésticos tipo T-4 de 25 W.

### NOTA

Use un guante de algodón o una toalla de papel para instalar una bombilla nueva. No toque la bombilla nueva con los dedos cuando la reemplace. Esto reducirá la vida útil de la bombilla nueva.

4. Gire a la derecha para volver a colocar el protector de vidrio de la luz interior.
5. Vuelva a conectar el suministro eléctrico en la fuente principal (o vuelva a enchufar el electrodoméstico).
6. Asegúrese de volver a programar la hora del día.

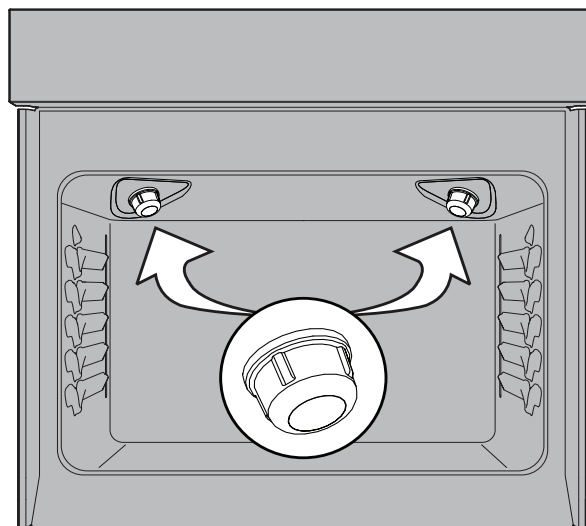


Figure 13: Luz de halógeno de la pared del horno

# 64 CUIDADO Y LIMPIEZA

## Cuidado de las parrillas deslizantes

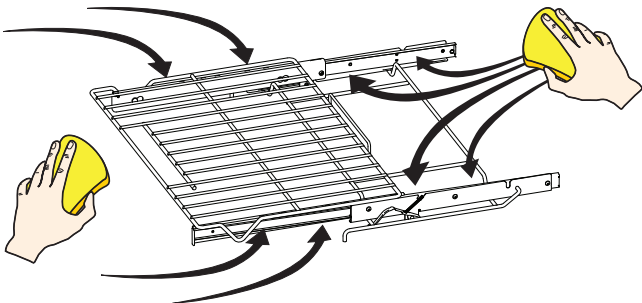
**Precaución:** manipule las parrillas del horno cuando estén frías. Después de cocinar o después del ciclo de limpieza de refrescamiento, es posible que las parrillas estén muy calientes y pueden causar quemaduras.

### Notas importantes:

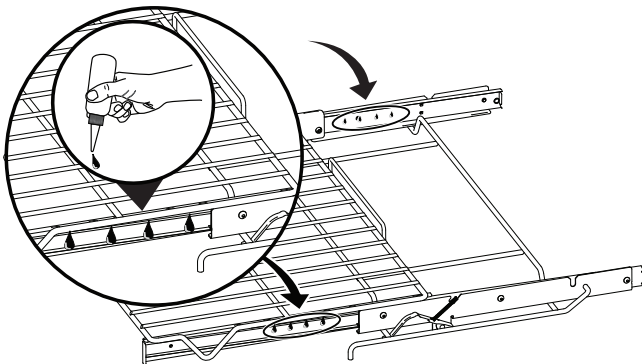
- Retire todas las parrillas, incluidas las parrillas laterales, antes de iniciar un ciclo de limpieza.
- No use aceite de cocina, rocío antiadherente u otros productos de lubricación a base de aceite en los rieles de extensión de las parrillas deslizantes. Use solamente lubricación con grafito en esta área. Para solicitar la lubricación con grafito, comuníquese con su instalador, técnico o distribuidor.
- Es importante que las piezas de la parrilla que estén en contacto con los laterales del horno siempre tengan un recubrimiento ligero de aceite vegetal. Aplique una delgada capa de aceite vegetal a los lados de la parrilla después de cada ciclo de limpieza de refrescamiento o cuando sea difícil volver a colocarla en el horno.

### Para lubricar la parrilla deslizante:

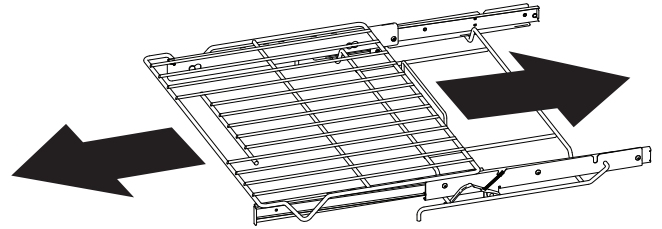
1. Retire la parrilla del horno y colóquela sobre una superficie grande y plana cubierta de papel de diario o de un trapo que no le sirva. Extienda completamente la parrilla.
2. Limpie la basura y las migajas de la parrilla deslizante con un paño o una esponja.



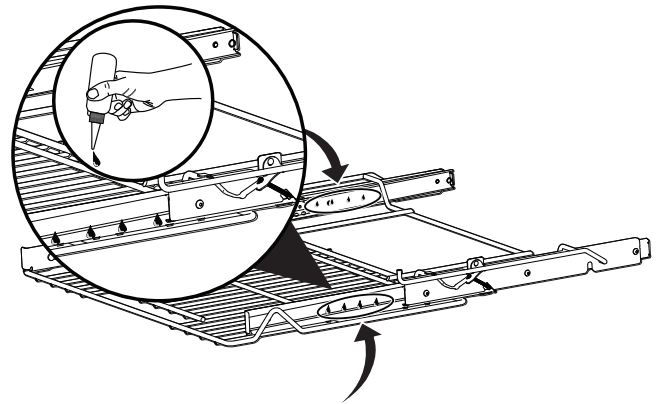
3. Agite muy bien la lubricación de grafito antes de aplicarla. Aplique a las guías de carga y el pasador de rotación. Repita a ambos costados de la parrilla deslizante.



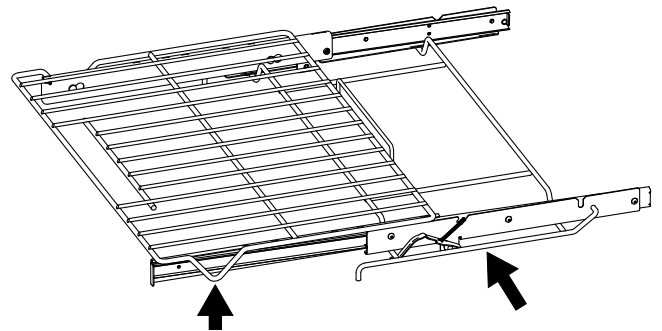
4. Tire y empuje la parrilla deslizante varias veces por los rieles para distribuir la lubricación.



5. Invierta la parrilla deslizante y aplique lubricación de grafito en el interior de las guías de carga.



6. Tire y empuje la parrilla deslizante varias veces por los rieles para distribuir la lubricación.
7. Aplique una capa delgada de aceite de cocina en la parte inferior de la "V" y los canales deslizantes. Mantener los laterales del marco lubricados permite que toda la parrilla se deslice con facilidad cuando la cambia de posición.
8. Vuelva a colocar la parrilla con el lateral derecho hacia arriba.



## Desmontaje y reinstalación de la puerta del horno

### **! PRECAUCIÓN**

La puerta es pesada. Para guardarla temporalmente de manera segura, coloque la puerta horizontalmente con el lado interior hacia abajo.

### **➔ IMPORTANTE**

Instrucciones especiales de cuidado de la puerta: para guardarla temporalmente de manera segura, coloque la puerta horizontalmente con el lado interior hacia abajo.

La mayoría de las puertas tienen piezas de vidrio que se pueden romper. No golpee el vidrio con ollas, sartenes ni ningún otro objeto. Si se raya, golpea, raspa o se aplica presión sobre el vidrio, la estructura se puede debilitar, lo que puede aumentar el riesgo de que se rompa más adelante. No cierre la puerta del horno hasta que todas las parrillas estén en su lugar.

### Para extraer la puerta del horno:

1. Abra completamente la puerta del horno dejándola horizontal con el piso (Figure 14).
2. Levante el bloqueo que está ubicado en cada soporte de la bisagra hacia la parte delantera del horno hasta que el bloqueo se detenga. Es posible que deba aplicar algo de presión hacia arriba en el bloqueo para tirarlo (Figure 15).
3. Sujete la puerta por los lados y cierre la puerta hasta que el marco de la puerta haga contacto con las bisagras desbloqueadas (Figure 16: Desbloqueo de la bisagra de la puerta” en la página 65).
4. Tire la parte inferior de la puerta hacia usted mientras hace girar la parte superior de la puerta hacia el electrodoméstico para desenganchar completamente las palancas de la bisagra (Figure 17).

### Reinstalación de la puerta del horno:

1. Sostenga firmemente ambos lados de la puerta del horno en sus costados. No levante la puerta del horno por la manija (Figure 17).
2. Sostenga la puerta del horno en el mismo ángulo que la posición de remoción (Figure 16). Coloque con cuidado las palancas de las bisagras en el marco del horno hasta que sienta que estas están asentadas sobre las muestras de las bisagras. Los brazos de las bisagras deben estar completamente apoyados en las muescas de las bisagras antes de poder abrir la puerta del horno por completo.
3. Abra completamente la puerta del horno, dejándola horizontal en relación con el piso (Figure 14).

4. Empuje los seguros de las bisagras izquierda y derecha hacia arriba y hacia el interior del marco del horno a su posición bloqueada (Figure 15).
5. Cierre la puerta del horno.

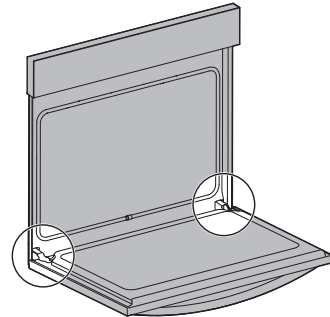


Figure 14: Ubicación de las bisagras de la puerta

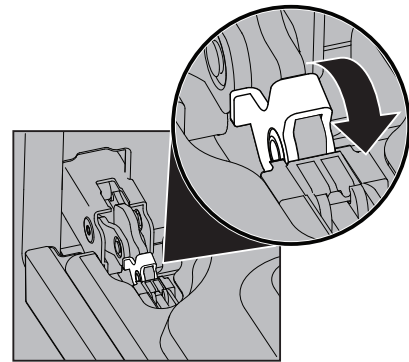


Figure 15: Bisagra de la puerta bloqueada

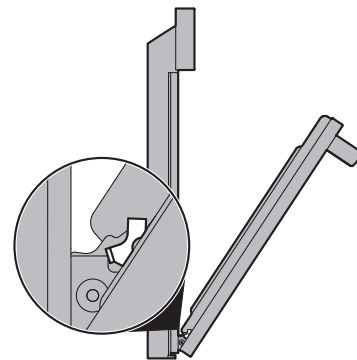


Figure 16: Desbloqueo de la bisagra de la puerta

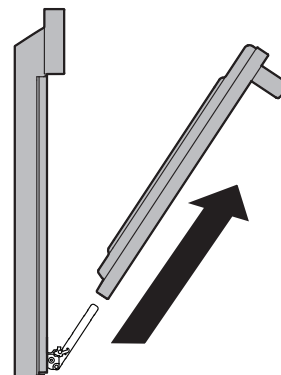







Figure 17: Posición de remoción de la puerta

# 66 ANTES DE SOLICITAR SERVICIO TÉCNICO

## Horneado

Para obtener mejores resultados de horneado, precaliente el horno antes de hornear galletas, panes, tortas, pasteles, etc. No es necesario precalentar el horno para asar carne o preparar cacerolas. Los tiempos y temperaturas de cocción necesarios para hornear un alimento pueden variar levemente con respecto a su electrodoméstico anterior.

Problemas y soluciones de horneado		
Problemas de horneado	Causas	Soluciones
<p>Las galletas y bizcochos se queman en su parte inferior.</p> 	<p>Las galletas y bizcochos se introdujeron en el horno antes de que se precalentara el horno.</p>	<p>Deje que el horno se caliente a la temperatura deseada antes de colocar los alimentos en el horno.</p> <p>Elija tamaños de bandejas que dejen al menos 2 pulg. (5,1 cm) de espacio.</p>
<p>Las tortas quedan demasiado oscuras en la parte superior o inferior.</p> 	<p>Las tortas se introdujeron en el horno antes de que este se precalentara.</p> <p>La parrilla estaba en una posición demasiado baja o alta.</p> <p>El horno está demasiado caliente.</p>	<p>Deje que el horno se caliente a la temperatura preseleccionada antes de colocar los alimentos en el horno.</p> <p>Use las parrillas en la posición correcta para sus necesidades de horneado.</p> <p>Programe la temperatura del horno en 25 °F (13 °C) menos de lo recomendado.</p>
<p>Las tortas quedan crudas en el centro.</p> 	<p>El horno está demasiado caliente.</p> <p>Tamaño de bandeja incorrecto.</p> <p>La bandeja no está centrada en el horno.</p> <p>Utensilio de vidrio: conductor lento del calor.</p>	<p>Programe la temperatura del horno en 25 °F (13 °C) menos de lo recomendado.</p> <p>Use una bandeja del tamaño sugerido en la receta.</p> <p>Use las parrillas en la posición correcta y coloque la bandeja de manera que queden 2 pulg. (5,1 cm) de espacio en todos los lados de la bandeja.</p> <p>Baje la temperatura y aumente el tiempo de cocción o use utensilios brillantes.</p>
<p>Las tortas quedan inclinadas.</p> 	<p>El horno no está nivelado.</p> <p>La bandeja está demasiado cerca de la pared o la parrilla está demasiado llena.</p> <p>La bandeja está deformada.</p> <p>La luz izquierda del horno está encendida mientras está horneando.</p>	<p>Coloque una taza de medir de vidrio marcada llena de agua en el centro de la parrilla del horno. Si el agua no está nivelada, consulte las instrucciones de instalación para nivelar el horno.</p> <p>Use las parrillas en la posición correcta y coloque la bandeja de manera que queden 2 pulg. (5,1 cm) de espacio en todos los lados de la bandeja.</p> <p>No use bandejas abolladas o deformadas.</p> <p>No deje la luz del horno encendida mientras esté horneando.</p>
<p>Los alimentos no están completamente cocidos cuando se termina el tiempo de cocción.</p> 	<p>El horno está demasiado frío.</p> <p>El horno está demasiado lleno.</p> <p>Se abrió la puerta del horno con demasiada frecuencia.</p>	<p>Ajuste el horno en 25 °F (13 °C) más que la temperatura sugerida y hornee durante el tiempo recomendado.</p> <p>Asegúrese de retirar todas las bandejas del horno excepto las utilizadas para hornear.</p> <p>Abra la puerta del horno solamente después del tiempo mínimo de horneado recomendado.</p>

¡Permítanos ayudarlo a solucionar su problema! La sección de resolución de problemas lo ayudará con los problemas más comunes. Si necesita nuestra ayuda, visite nuestra página web, chatee con un agente o llámenos. Podemos ayudarlo sin la necesidad de una visita de servicio técnico. Si necesita servicio técnico, podemos comenzar con su solicitud.

1-877-435-3287 (Estados Unidos)  
**ElectroluxAppliances.com**

1-800-265-8352 (Canadá)  
**ElectroluxAppliances.ca**

Problema	Causa/Solución
Todo el electrodoméstico no funciona	<p>El electrodoméstico no está conectado. Asegúrese de que el cable eléctrico esté correctamente conectado al tomacorriente. Verifique la caja de fusibles y el disyuntor para asegurarse de que el circuito está activo.</p> <p>Interrupción del suministro eléctrico. Para estar seguro, revise las luces de la vivienda. Llame al servicio técnico de su compañía de electricidad local para obtener información sobre interrupciones del servicio.</p>

Problemas del horno	
Problema	Causa/Solución
Resultados de horneado deficientes.	Muchos factores pueden afectar los resultados al hornear. Use la posición de parrilla correcta. Coloque el alimento en el centro del horno y separe las asaderas para permitir que circule el aire. Caliente el horno a la temperatura preseleccionada antes de colocar los alimentos en el horno. Trate de ajustar la temperatura o el tiempo de horneado recomendados en la receta. Consulte "Calibración de la temperatura del horno" en la página 20 si considera que el horno está demasiado caliente o demasiado frío.
Hay llamas en el horno o sale humo por el respiradero del horno.	Hay derrames excesivos en el horno. Ha caído grasa o comida en la parte inferior o en el interior del horno. Limpie los derrames excesivos antes de encender el horno. Si hay llamas o humo excesivo presentes cuando se asa a la parrilla, consulte "Ajuste para asado a la parrilla" en la página 35
Sale demasiado humo del horno cuando se asa a la parrilla.	<p>Ajuste incorrecto. Siga la "Ajuste para asado a la parrilla" en la página 35.</p> <p>La carne está demasiado cerca del elemento de asar o del quemador. Vuelva a acomodar la parrilla de asar de modo que quede un espacio más grande entre la carne y el asador o el quemador. Quite el exceso de grasa de la carne. Corte los bordes con grasa para evitar que la carne se pandee, pero no corte hasta la parte magra.</p> <p>Se ha acumulado grasa en las superficies del horno. Es necesario efectuar una limpieza regular cuando ase en forma frecuente. La grasa acumulada o las salpicaduras de alimentos pueden causar humo excesivo.</p>
El ventilador de convección no gira.	La puerta del horno está abierta. El ventilador de convección se apagará si se abre la puerta del horno mientras la función de convección está activa. Cierre la puerta del horno.

# 68 ANTES DE SOLICITAR SERVICIO TÉCNICO

Problemas de autolimpieza	
Problema	Causa/Solución
"Self Clean" (autolimpieza) no funciona.	El control del horno no está ajustado correctamente. Consulte "Autolimpieza" en la página 46.
Las parrillas presentan decoloración o no se deslizan con facilidad.	Se dejaron las parrillas en el interior del horno durante la autolimpieza. Retire las parrillas del interior del horno antes de iniciar el ciclo de autolimpieza. Límpielas con un agente de limpieza suave siguiendo las instrucciones del fabricante. Enjuáguelas con agua limpia, séquelas y vuelva a colocarlas en el horno.
No se eliminó la suciedad completamente después del ciclo de autolimpieza.	Se interrumpió la autolimpieza. Revise las instrucciones en "Autolimpieza" en la página 46 Derrames excesivos en el fondo del horno. Limpie los derrames excesivos antes de iniciar la autolimpieza. No se limpió toda la suciedad pegada en el marco del horno, en el revestimiento de la puerta fuera de la junta de la puerta del horno y en el área pequeña en la parte delantera central de la parte inferior del horno. Estas áreas no entran en el ciclo de autolimpieza, pero se calientan lo suficiente como para que se quemen los residuos. Limpie estas áreas antes de iniciar el ciclo de autolimpieza. El residuo quemado se puede limpiar con un cepillo de nylon duro y agua o con un restregador de nylon. Trate de no dañar la junta del horno.

Otros problemas	
Problema	Causa/Solución
El electrodoméstico está desnivelado.	Instalación deficiente. Coloque cuidadosamente la parrilla en el centro del horno. Coloque un nivel en la parrilla del horno. Ajuste los tornillos niveladores en la base del electrodoméstico hasta que la parrilla quede nivelada. Los armarios de la cocina mal alineados pueden dar la impresión de que la estufa está desnivelada. Asegúrese de que los armarios estén derechos y que haya suficiente espacio libre entre la base de los armarios y el electrodoméstico.
Es difícil mover la estufa. La estufa debe estar accesible en caso de reparación.	Armarios que no están derechos o quedaron muy apretados. Llame a un constructor o instalador para que se pueda acceder fácilmente al electrodoméstico.
La luz del horno no funciona.	Asegúrese de que la luz del horno esté instalada firmemente en el casquillo. Consulte "Reinstalación de la luz del horno" en la página 53.



# GARANTÍA

Su electrodoméstico está cubierto por una garantía limitada de un año. Durante un año a partir de su fecha de compra original, Electrolux pagará todos los costes de reparación o sustitución de cualquier pieza de este electrodoméstico que tenga defectos de material o mano de obra cuando dicho electrodoméstico se instala, utiliza y mantiene con arreglo a las instrucciones proporcionadas.

## Exclusiones

### Esta garantía no cubre lo siguiente:

1. Productos con números de serie originales que se han eliminado, alterado o no pueden determinarse fácilmente.
2. Productos entregados por su propietario original a otra parte o sacados fuera de EE. UU. o Canadá.
3. Óxido en el interior o el exterior de la unidad.
4. Los productos comprados «como son» no están cubiertos por esta garantía.
5. Pérdida de comida debido a fallos de neveras o congeladores.
6. Productos utilizados en un entorno comercial.
7. Solicitudes de servicio técnico no relacionadas con fallos de funcionamiento o defectos de material o mano de obra, o para electrodomésticos no utilizados de forma doméstica habitual o utilizados de un modo distinto a las instrucciones proporcionadas.
8. Solicitudes de servicio técnico para corregir la instalación del electrodoméstico o para instruirle como usar el electrodoméstico.
9. Gastos para hacer que el electrodoméstico esté accesible para la reparación como, por ejemplo, la retirada de molduras, armarios, estanterías, etc., que no sean parte del electrodoméstico suministrado de fábrica.
10. Solicitudes de servicio técnico para reparar o sustituir bombillas, filtros de aire, filtros de agua, otros consumibles, o manijas, mangos u otras piezas de adorno del electrodoméstico.
11. Suplementos, incluyendo, sin limitación, solicitudes de servicio técnico fuera del horario de trabajo, en fines de semana o en vacaciones, aduanas, costes de transporte en ferry o gastos de kilometraje para solicitudes de servicio técnico a zonas remotas, incluido el estado de Alaska.
12. Daños al acabado del electrodoméstico o a la vivienda producidos durante la instalación, incluyendo, sin limitación, a suelos, armarios, paredes, etc.
13. Daños causados por: trabajos de servicio realizados por empresas de servicio no autorizadas, uso de piezas distintas a piezas Electrolux originales o piezas obtenidas de personas distintas a las empresas de servicio autorizadas, o causas externas como, p. ej., uso abusivo, uso incorrecto, alimentación eléctrica inadecuada, accidentes, fuegos o fuerza mayor.

### RENUNCIA DE GARANTÍAS TÁCITAS, LIMITACIÓN DE RECURSOS LEGALES

EL RECURSO LEGAL ÚNICO Y EXCLUSIVO DEL CLIENTE EN VIRTUD DE ESTA GARANTÍA LIMITADA SERÁ LA REPARACIÓN O LA SUSTITUCIÓN DEL PRODUCTO SEGÚN LO AQUÍ ESTIPULADO. LAS RECLAMACIONES BASADAS EN GARANTÍAS TÁCITAS, INCLUIDAS LAS GARANTÍAS DE COMERCIABILIDAD O IDONEIDAD PARA UNA FINALIDAD ESPECÍFICA, SE LIMITAN A UN AÑO O EL PERIODO MÁS BREVE PERMITIDO POR LA LEY, PERO NO MENOS DE UN AÑO. ELECTROLUX NO RESPONDERÁ DE DAÑOS CONSECUENTES O ACCESORIOS COMO, POR EJEMPLO, DAÑOS A PROPIEDADES Y COSTES IMPREVISTOS RESULTANTES DE UN INCUMPLIMIENTO DE ESTA GARANTÍA LIMITADA POR ESCRITO O CUALQUIER GARANTÍA TÁCITA. ALGUNOS ESTADOS Y PROVINCIAS NO PERMITE LA EXCLUSIÓN O LA LIMITACIÓN DE DAÑOS CONSECUENTES O ACCESORIOS O LIMITACIONES DE LA DURACIÓN DE LAS GARANTÍAS TÁCITAS, DE MODO QUE ESTAS LIMITACIONES O EXCLUSIONES PODRÍAN NO SER VÁLIDAS PARA USTED. ESTA GARANTÍA ESCRITA LE OTORGA DERECHOS LEGALES ESPECÍFICOS. EN FUNCIÓN DEL ESTADO EN EL QUE RESIDA, USTED PUEDE TENER TAMBIÉN OTROS DERECHOS.

### Si necesita servicio técnico

Conserve su recibo, su nota de entrega u otros registros de pago apropiados para determinar el periodo de garantía por si necesitase solicitar servicio técnico. Si se realiza un servicio técnico, le conviene obtener y conservar todos los recibos y justificantes. El servicio técnico en virtud de esta garantía debe solicitarse contactando con Electrolux en las direcciones o en los números de teléfono indicados al pie.

Esta garantía solo es de validez en EE. UU. y Canadá. En EE. UU. su electrodoméstico está garantizado por Electrolux Major Appliances North America, una división de Electrolux Home Products, Inc. En Canadá su electrodoméstico está garantizado por Electrolux Canada Corp. Electrolux no autoriza a ninguna persona a modificar o añadir obligaciones con arreglo a esta garantía. Las obligaciones para servicio técnico o piezas con arreglo a esta garantía deben ser cumplidas por Electrolux o una empresa de servicio técnico autorizada. Las características o especificaciones del producto descritas o ilustradas están sujetas a cambio sin previo aviso.

**USA**  
**1-877-435-3827**

Electrolux Major Appliances NA  
10200 David Taylor Drive  
Charlotte, NC 28262



**Electrolux**

**Canada**  
**1.800.265.8352**

Electrolux Canada Corp.  
5855 Terry Fox Way  
Mississauga, Ontario, Canada  
L5V 3E4

# FRIGIDAIRE®

A22491701 A (SP) Nov 2021

## Bienvenido a *casa*

Nuestro hogar es su hogar. Visítenos si necesita ayuda con alguna de estas cosas:



soporte del propietario



accesorios



servicio



registro

(Consulte su tarjeta de registro para obtener más información.)

Frigidaire.com  
1-800-374-4432

Frigidaire.ca  
1-800-265-8352