



Congelador

uso y cuidado

Introducción.....	2	Características de almacenamiento.....	16
Información de seguridad importante....	3	Ahorro de energía.....	17
Características.....	5	Cuidado y limpieza.....	18
Instalación.....	7	Solución de problemas	19
Reversión de puerta.....	9	Garantía limitada.....	22
Controles y ajustes.....	13		

2

INTRODUCCIÓN

Bienvenido a nuestra **familia**

¡Gracias por llevar a Frigidaire a su hogar! Vemos su compra como el principio de una larga relación juntos.

Este manual es su recurso para usar y cuidar de su producto. Léalo antes de usar su electrodoméstico. Manténgalo a la mano para una referencia rápida. Si algo no se ve bien, la sección de solución de problemas le ayudará con los problemas comunes.

Encontrará una sección de preguntas frecuentes (FAQ), sugerencias y videos útiles, productos de limpieza y accesorios para la cocina y el hogar en Frigidaire.com.

¡Estamos aquí para usted! Visite nuestro sitio web, hable con un agente o llámenos si necesita ayuda. Tal vez podamos ayudarle a evitar una visita de servicio. Y si requiere servicio, podemos iniciar el proceso por usted.

¡Hagámoslo oficial! Asegúrese de registrar su producto.

Conserve la información de su producto aquí para que pueda encontrarla fácilmente.

Número de modelo _____

Número de serie _____

Fecha de compra _____



ADVERTENCIA

Lea todas las instrucciones antes de usar este electrodoméstico.

Definiciones de seguridad

! Este es el símbolo de alerta de seguridad. Se usa para alertar de los riesgos potenciales de lesión personal. Obedezca todos los mensajes de seguridad que sigan después de este símbolo para evitar la posibilidad de lesiones o muerte.



PELIGRO

PELIGRO indica una inminente situación peligrosa que, de no evitarse, puede provocar la muerte o lesiones graves.



ADVERTENCIA

ADVERTENCIA indica una situación potencialmente peligrosa que, de no evitarse, podría provocar la muerte o lesiones graves.



PRECAUCIÓN

PRECAUCIÓN indica una situación potencialmente peligrosa que, de no evitarse, puede provocar lesiones menores o moderadas.



IMPORTANTE

IMPORTANTE indica información de instalación, operación o mantenimiento que es importante, pero no se relaciona con riesgos.



PELIGRO



PELIGRO Riesgo de incendio o explosión. Se usa refrigerante inflamable. No use dispositivos mecánicos para descongelar el electrodoméstico. No perfore la tubería de refrigerante.

PELIGRO Riesgo de incendio o explosión. Se utiliza refrigerante inflamable. Para ser reparado solamente por personal de mantenimiento capacitado. Use solamente repuestos autorizados por el fabricante. Cualquier equipo de reparación utilizado debe estar diseñado para refrigerantes inflamables. Siga todas las instrucciones de reparación del fabricante. No perfore los tubos de líquido refrigerante.



PRECAUCIÓN



PRECAUCIÓN Riesgo de incendio o explosión. Deseche el refrigerador correctamente de acuerdo con las regulaciones federales o locales aplicables. Se utiliza refrigerante inflamable.

PRECAUCIÓN Riesgo de incendio o explosión debido a la perforación de la tubería de refrigerante. Siga las instrucciones de manipulación minuciosamente. Se usa refrigerante inflamable.



ADVERTENCIA

SOLO PARA RESIDENTES DE CALIFORNIA
Cáncer y daño reproductivo
www.P65Warnings.ca.gov

Seguridad de los niños

Este electrodoméstico no está diseñado para que lo usen personas (incluyendo niños) con capacidades físicas, sensoriales o mentales reducidas, o con falta de experiencia y conocimiento, a menos que hayan recibido supervisión o instrucción con respecto al uso del electrodoméstico por parte de una persona responsable de su seguridad.

Destruya o recicle el cartón, las bolsas de plástico y cualquier material de envoltura exterior inmediatamente después de desempacar el refrigerador. Los niños **NUNCA** deben usar estos objetos para jugar. Los cartones cubiertos con alfombra, colchas, hojas de plástico película plástica envolvente pueden volverse cámaras herméticas y provocar asfixia rápidamente.

Instrucciones de seguridad

- NO almacene ni use gasolina u otros líquidos inflamables o aerosoles dentro o cerca de este o de cualquier otro electrodoméstico. Lea las etiquetas del producto para conocer las advertencias sobre inflamabilidad y otros peligros.
- NO haga funcionar aparte en la presencia de vapores explosivos.
- Evite cualquier contacto con las piezas móviles del fabricante automático de hielo.
- Quite todas las grapas de la caja de cartón. Las grapas pueden causar cortes graves y dañar los acabados si entran en contacto con otros artefactos o muebles.



ADVERTENCIA

No utilice aparatos eléctricos dentro de los compartimentos de almacenamiento de alimentos del electrodoméstico a menos que sean del tipo recomendado por el fabricante.

Eliminación apropiada de su electrodoméstico

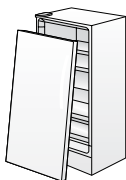
Riesgo de atrapamiento de niños

El atrapamiento de niños y la asfixia no son problemas del pasado. Los electrodomésticos chatarra o abandonados siguen siendo peligrosos, incluso aunque solo vayan estar "unos cuantos días" así. Si se va a deshacer de su viejo electrodoméstico, siga las instrucciones que se indican a continuación para que pueda prevenir accidentes.

Le recomendamos encarecidamente que aplique métodos responsables de reciclaje/eliminación de electrodomésticos. Consulte con su compañía de servicios públicos o visite energystar.gov/products/recycle si desea más información acerca de cómo reciclar su viejo electrodoméstico.

Antes de que tire su viejo electrodoméstico:

- Retire las puertas.
- Deje las repisas en su lugar para que los niños no puedan trepar fácilmente al interior.
- Haga que un técnico de servicio cualificado retire el refrigerante.



ADVERTENCIA

Hay que seguir estos lineamientos para asegurar que los mecanismos de seguridad en este electrodoméstico operen correctamente.

Información eléctrica

- Consulte la placa de serie para obtener la clasificación eléctrica correcta. El cable de alimentación del electrodoméstico está equipado con un enchufe de 3 clavijas con conexión a tierra para que usted se proteja contra los riesgos de descarga eléctrica. Enchúfelo directamente en un receptáculo de 3 clavijas conectado correctamente a tierra. Instale el receptáculo de conformidad con los códigos y ordenanzas locales. Consulte con un electricista cualificado. Evite conectar el electrodoméstico a un circuito con interruptor de falla a tierra (GFI). **No use un cable de extensión o un enchufe adaptador.**
- Si se daña el cable de alimentación, debe reemplazarlo un técnico de servicio autorizado para evitar cualquier riesgo.
- Nunca desenchufe el electrodoméstico tirando del cable de alimentación. Sujete siempre el enchufe firmemente y jale en sentido recto hacia el lado contrario del receptáculo para evitar dañar el cable de alimentación.
- Desenchufe la unidad antes de realizar el trabajo de limpieza y de sustituir el bombillo y así evitar el

riesgo de choques eléctricos.

- El desempeño del electrodoméstico podría verse afectado si el voltaje varía por un 10 % o más. Si el electrodoméstico funciona con potencia insuficiente podría dañarse el compresor. Dichos daños no están cubiertos bajo su garantía. Si usted sospecha que el voltaje de su hogar es alto o bajo, consulte a su compañía de electricidad para que lo comprueben.
- No enchufe la unidad a un tomacorriente controlado por un interruptor de pared o jale el cable para evitar que el electrodoméstico se apague accidentalmente.
- No doble, anude o apriete el cordón eléctrico de ninguna manera.



IMPORTANTE

Para apagar completamente el electrodoméstico, es necesario desconectar el cable de alimentación del tomacorriente.

Tomacorriente de pared con conexión a tierra



Bajo ninguna circunstancia corte, extraiga o desvía las patas de conexión a tierra.



Cable de alimentación con enchufe de tres patas con conexión a tierra



ADVERTENCIA

Si gira el control a la posición OFF el compresor se apaga, pero no se desconecta la energía a los otros componentes eléctricos.



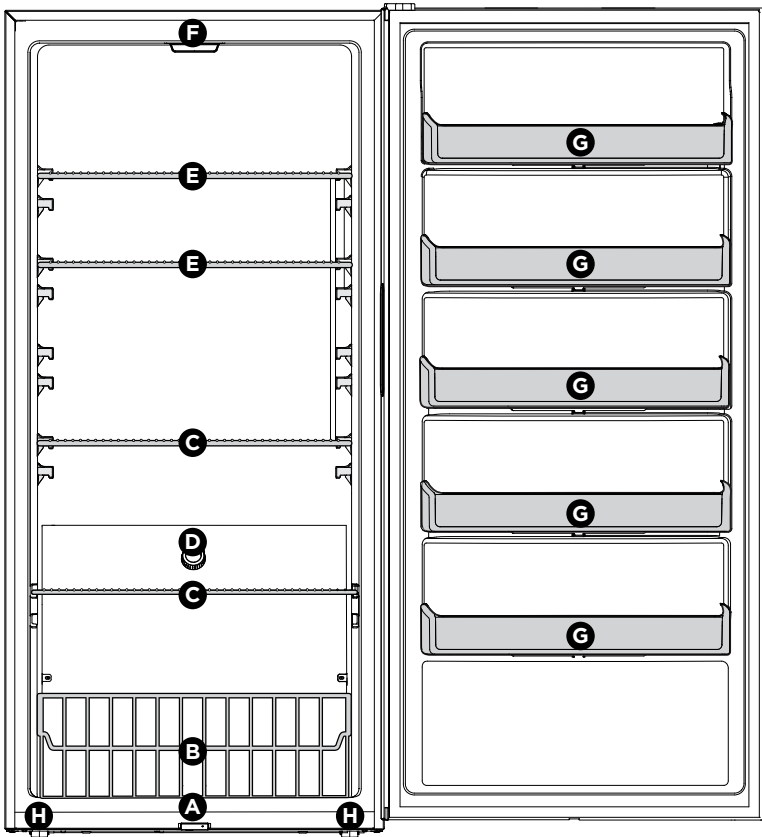
IMPORTANTE

Eliminación de CFC/HCFC

Su electrodoméstico viejo puede tener un sistema de enfriamiento que use CFC o HCFC (clorofluorocarburos o hidroclo-rofluorocarburos). Se cree que los CFC y HCFC dañan el ozono de la estratosfera si se liberan a la atmósfera. Otros refrigerantes también pueden provocar daños en el ambiente si se liberan a la atmósfera.

Si piensa tirar su electrodoméstico viejo, asegúrese de que se retire el refrigerante para que un técnico calificado lo elimine correctamente. Si libera refrigerante de manera intencional, puede verse sujeto a multas y encarcelamiento según las disposiciones de la legislación ambiental.

Las características pueden variar de acuerdo al modelo



A	LED de encendido
B	Cesta de alambre
C	Bladas para congelador de poca profundidad
D	Mando de control de la temperatura

E	Bladas para congelador de gran profundidad
F	LED interior
G	Fijo contenedor para puerta
H	Pata de nivelación delantera

➔ IMPORTANTE**Limpieza de su aparato**

Retire la cinta y residuos de cola de las superficies antes de poner en marcha el aparato. Frote un poco de detergente líquido para vajillas sobre el adhesivo con los dedos. Enjuague con agua templada y un paño suave.

No utilice instrumentos filosos, alcohol isopropílico, líquidos inflamables o limpiadores abrasivos para quitar la cinta o el adhesivo. Estos productos pueden dañar la superficie de su aparato.

Después de que usted haya quitado todos los materiales de empaque, limpie el interior de su aparato antes de usarlo. Consulte la sección **MANTENIMIENTO Y LIMPIEZA** en el manual.

Vea información importante sobre la limpieza de estantes y cubiertas de vidrio en la sección de **CARACTERÍSTICAS DE ALMACENAMIENTO** de este manual.

➔ IMPORTANTE**Desplazamiento de su aparato**

El aparato es pesado. Cuando mueva su aparato para limpiarlo o por servicio, cerciórese de cubrir el piso con cartón o madera para evitar daños en el piso. Siempre tire del aparato en dirección recta hacia afuera para moverlo. No realice maniobras extrañas ni haga “andar” al aparato cuando intente desplazarlo, pues podría dañar el suelo.

Esta Guía de uso y cuidado le proporciona instrucciones de funcionamiento generales sobre su modelo. Use su unidad solamente como en ella se indica. **Antes de encender el unit, siga estos importantes primeros pasos.**

Ubicación

Elija un lugar que esté cerca de un tomacorriente con conexión a tierra. **No** use un cable de extensión o un enchufe adaptador.

Si es posible, coloque el aparato en un lugar donde no reciba luz solar directa. Colóquelo lejos de la estufa, del lavavajillas o de cualquier otra fuente de calor.

Deje espacio alrededor de la unidad para permitir una buena circulación de aire. Deje un espacio de 4 pulgadas (101 mm) a los lados del electrodoméstico para una circulación adecuada.



ADVERTENCIA

Este electrodoméstico está diseñado para usarse en aplicaciones domésticas residenciales y similares en interiores, como:

- Cocina/Kitchenette
- Despensa
- Sótano
- Garaje cerrado
- Otros entornos de tipo residencial en interiores



ADVERTENCIA

Para un funcionamiento más eficiente, coloque el electrodoméstico donde las temperaturas circundantes no excedan los 110 °F (43 °C). Las temperaturas de 0°F (-18°C) e inferiores NO afectarán el funcionamiento. No se recomienda el uso de calentadores adicionales del compresor.

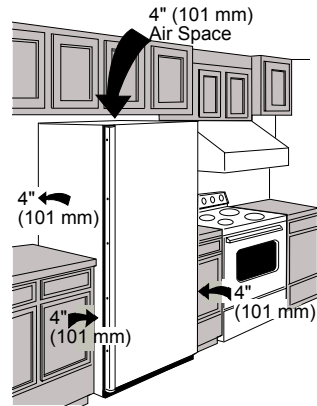


ADVERTENCIA

Espacios de separación para la instalación

Deje los siguientes espacios libres para facilitar la instalación, la circulación adecuada del aire y las conexiones eléctricas y de plomería:

Laterales, parte superior y parte trasera: 4" (101 mm)



NOTA

Las paredes exteriores del electrodoméstico pueden calentarse a medida que el compresor trabaja con el fin de transferir el calor del interior. La temperatura de las paredes externas puede llegar a ser hasta 30°F (-1°C) más alta que la temperatura ambiente. Por esta razón, es particularmente importante dejar suficiente espacio para que circule el aire alrededor del unidad, especialmente en climas cálidos.

8

INSTALACIÓN

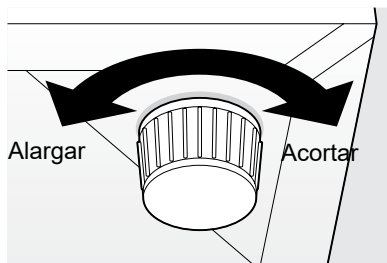
Leveling

Apoye firmemente todas las esquinas de la parte inferior sobre un suelo sólido. El suelo debe tener la solidez necesaria para soportar el electrodoméstico totalmente cargado.

⚠ NOTA

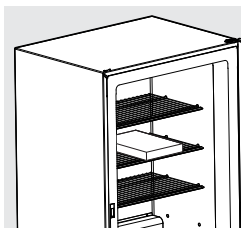
Es **MUY IMPORTANTE** nivelar la unidad para que funcione correctamente. Si el electrodoméstico no se nivela durante su instalación, la puerta puede quedar desalineada y no cerrar u obturar de forma apropiada, causando problemas de refrigeración, escarcha o humedad.

Para nivelar: Ajuste la pata inferior girando en sentido antihorario para alargar y en sentido horario para acortar. Utilice un nivel de carpintero para nivelar el aparato de atrás a delante. Ajuste las patas de nivelación delanteras media burbuja más alta de manera que la puerta cierre con facilidad.



PRECAUCIÓN

Para que la puerta cierre y selle adecuadamente, NO deje que los paquetes de comida sobresalgan por el frente de las bandejas.



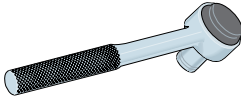
Herramientas necesarias (no incluido):



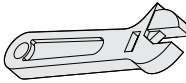
Destornillador Philips



Destornillador de cabeza plana



Vaso de 8 mm con carraca



Llave ajustable



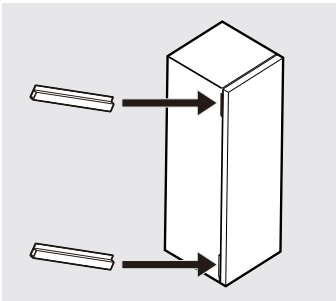
Alicates



IMPORTANTE

Antes de que comience, gire el control de temperatura del frigorífico a la posición **OFF** (Desconectado) y desconecte el cable de energía eléctrica del enchufe de la pared. Extraiga todos los alimentos de los estantes de la puerta.

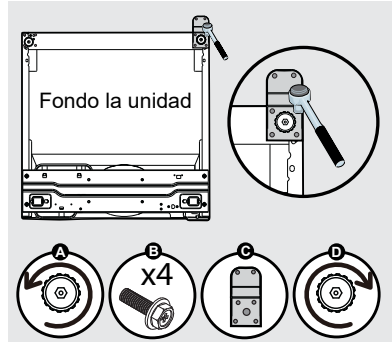
1. Mantenga los 2 espaciadores de plástico de la puerta entre la puerta y el gabinete, como se muestra a continuación. Los espaciadores se utilizan para asegurar que la distancia entre la puerta y el gabinete sea de 1/2 pulgada.



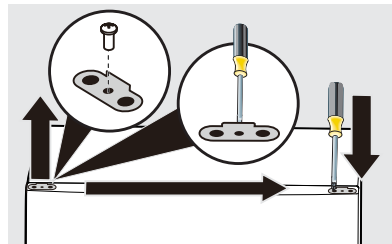
PRECAUCIÓN

Este procedimiento requerirá de 2 personas para realizarlo de manera segura.

2. Coloque el congelador sobre su parte posterior sobre una superficie acolchada.
3. Desenrosque el pie nivelador ajustable derecho (A). Retire los 4 tornillos (B) que sujetan la bisagra inferior (C) al gabinete con una llave de tubo de 8 mm con trinquete. Atornille el pie nivelador ajustable nuevamente en el orificio del gabinete (D).

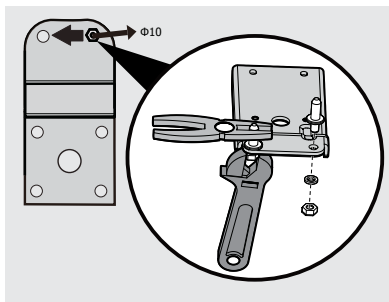


4. Desatornille el tope de la puerta del lado derecho con un destornillador Phillips y haga palanca en el tope con el destornillador de cabeza plana. Luego atornillelo en el lado izquierdo.

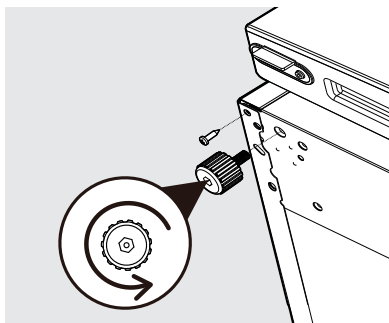


10 REVERSIÓN DE PUERTA

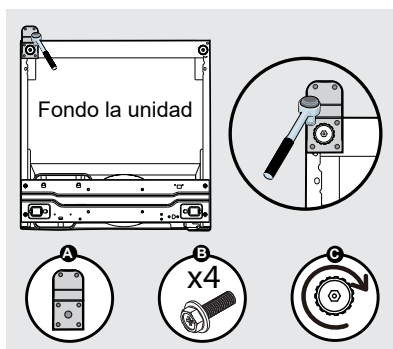
5. Desatornille e inserte el pasador de bisagra en el lado opuesto de la bisagra inferior con una llave ajustable y pinzas.



6. Desenrosque el pie nivelador ajustable izquierdo y afloje el tornillo.



7. Fije la bisagra inferior (A) con 4 tornillos (B) y el pie nivelador ajustable (C) en el lado izquierdo del gabinete.

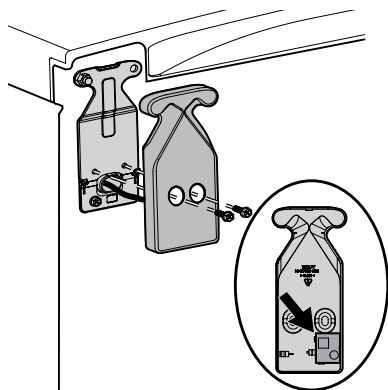


▶ IMPORTANTE

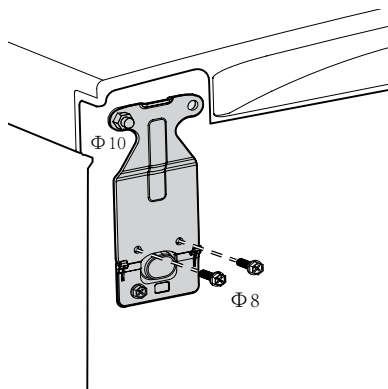
Al atornillar la bisagra inferior:

- Mueva la puerta ligeramente hacia la izquierda o derecha para asegurarse de que el orificio de la bisagra esté alineado con el orificio del gabinete.
- Inserte los 4 tornillos hasta la mitad de profundidad, luego alinee la bisagra y ajústelos completamente.

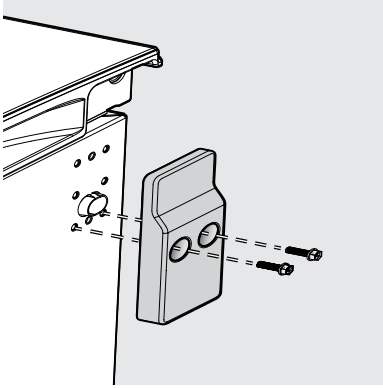
8. Al usar una llave de tubo de 8 mm con trinquete:
- a. Retire la cubierta de la bisagra superior derecha y desenganche la placa de alarma; deje la placa de alarma y el cableado conectados a la unidad.



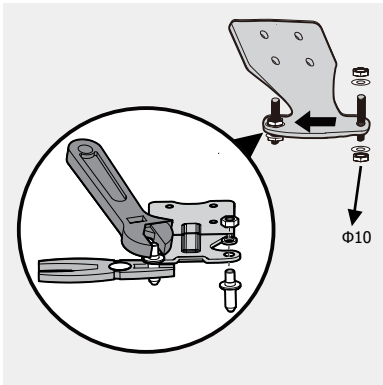
- b. Retire la bisagra superior del lado derecho.



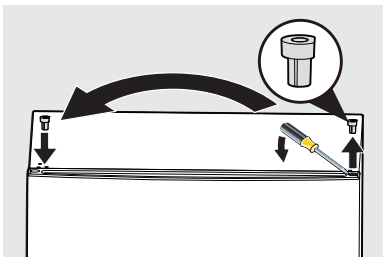
- c. Retire la cubierta decorativa superior izquierda.



9. Con una llave ajustable y pinzas, retire el pasador de bisagra del lado derecho al lado izquierdo.

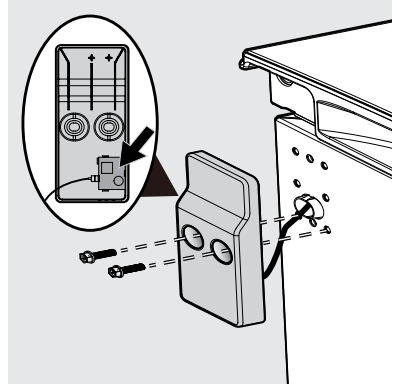


10. Con un destornillador de cabeza plana, haga palanca suavemente hacia arriba en el pasador de bisagra para retirarlo de la puerta. Reinstálelo en el lado opuesto de la puerta.

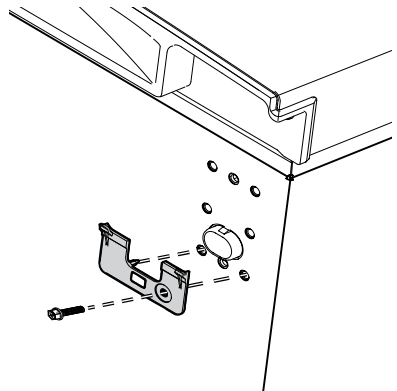


11. Fije la bisagra y las cubiertas.

- a. Inserte la alarma en la cubierta decorativa y fije la cubierta al gabinete.



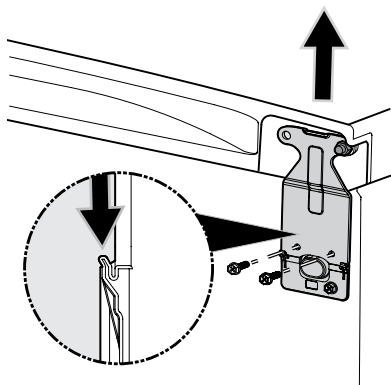
- b. Retire la guía de posicionamiento de la bolsa de accesorios y fíjela a la parte superior izquierda del gabinete.



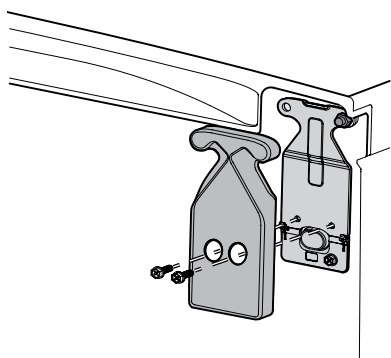
12

REVERSIÓN DE PUERTA

- c. Inserte la bisagra en la guía de posicionamiento. Mueva la puerta hacia arriba e inserte el pasador de bisagra. Fije la bisagra al gabinete con tornillos.



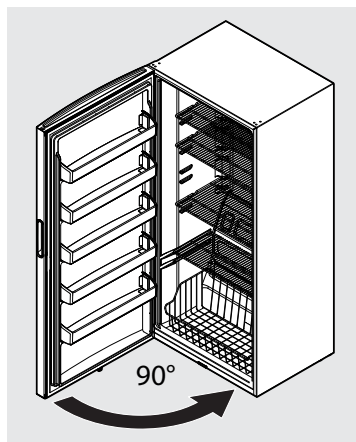
- d. Fije la cubierta de la bisagra.



PRECAUCIÓN

Este procedimiento requerirá de 2 personas para realizarlo de manera segura.

12. Eleve el electrodoméstico a la posición vertical. Abra y cierre la puerta para verificar si se mueve suavemente.



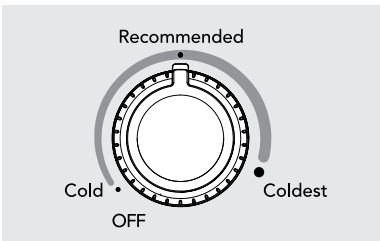
13. Espere 1 hora antes de volver a conectar la unidad al tomacorriente.

Período de enfriamiento

- Para que el almacenamiento de sus alimentos sea seguro, espere 4 horas hasta que el electrodoméstico se enfríe completamente. La unidad funcionará de manera continua durante las primeras horas. Los alimentos que ya estén congelados pueden ponerse en el electrodoméstico después de las primeras horas de funcionamiento. Los alimentos no congelados NO deben cargarse en la unidad hasta que haya estado funcionando durante 4 horas.
- Al cargar el electrodoméstico, congele sólo 3 libras (1,4 kg) de alimentos frescos por cada pie cúbico (28 litros) de espacio del electrodoméstico. Distribuya los paquetes que congelará de manera uniforme dentro de la unidad. No es necesario girar la perilla de control a una temperatura más fría durante la congelación de alimentos.

Control de temperatura

El control de temperatura está situado dentro del congelador, en la pared trasera. La temperatura viene ajustada de fábrica al nivel **Recommended** (Recomendada), que resultará adecuado para almacenamiento de alimentos. Sin embargo, el control de temperatura es ajustable para brindar un rango de temperaturas para sus preferencias personales. Si desea una temperatura más baja, gire el mando de control de la temperatura hacia **MÁS FRÍO** y espere varias hasta que se establezca la temperatura después del ajuste. Rango de temperatura: -10 a +10 °F



Control de temperatura

Puerta abierta alerta

Si la puerta ha estado abierta durante al menos 5 minutos, sonará la alerta sonora hasta que se cierre la puerta.

Luz de Encendido

La luz indicadora de Encendido comunica que el electrodoméstico se encuentra conectado adecuadamente al suministro de energía. La luz brilla incluso cuando el control de temperatura se encuentra APAGADO. Si se apaga la luz, dirijase a la sección **El electrodoméstico no funciona** en la sección **RESOLUCIÓN DE PROBLEMAS**. Una luz intermitente con alerta sonora indica un estado de temperatura alta (ver **Temperatura demasiado cálida** en la sección **RESOLUCIÓN DE PROBLEMAS**).

Alerta de alta temperatura

Si la temperatura interior del mueble supera 21°F (-6°C), la luz LED de la parte inferior del mueble parpadeará y sonará una alarma. La alarma se restablece abriendo y luego cerrando la puerta. El LED seguirá parpadearando hasta que la temperatura del mueble sea inferior a 21°F (-6°C).

14 CONTROLES Y AJUSTES

Modo Sabbat

El modo Sabbat es una característica que inhabilita partes del aparato y sus controles, de acuerdo con el cumplimiento del Sabbat semanal y los días festivos religiosos de la comunidad judía ortodoxa.

El modo Sabbat desactiva la perilla de control de temperatura y silencia todos los sonidos (excepto la alerta de **High Temp** (temperatura alta) y la de salida del modo Sabbat). La luz LED en la parte inferior del refrigerador parpadeará y la alerta de **High Temp** (temperatura alta) sonará hasta que desactive el modo Sabbat. El modo Sabbat saldrá automáticamente después de 80 a 84 horas desde el momento en que la unidad ingresó al modo Sabbat o usted puede sacarlo manualmente.

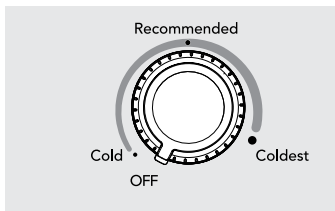
NOTA

El ajuste de temperatura no se ve afectado por el modo Sabbat. Para la seguridad de los alimentos, la alerta de **High Temp** (temperatura alta) sonará durante 10 minutos si la temperatura interna aumenta.

Después de 10 minutos, la alarma se detendrá, pero la luz LED en la parte inferior del refrigerador continuará parpadearando hasta que desactive el modo Sabbat.

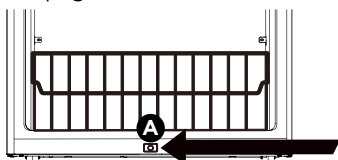
Cómo activar al modo Sabbat:

1. Coloque el control de temperatura en la posición **OFF** (APAGADO).

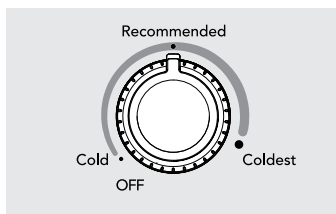


APAGADO

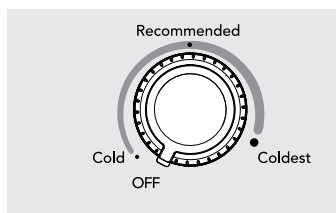
2. Espere a que la luz LED verde (A) se apague.



3. Gire el control de temperatura lentamente a **Recommended** (Recomendado) y luego de nuevo a **OFF** (APAGADO).

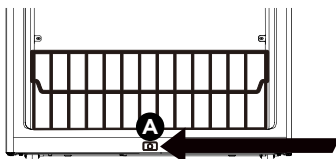


Recomendada



APAGADO

4. Espere a que la luz LED verde (A) se apague.



5. Repita los pasos anteriores 3 veces en un plazo de 20 segundos hasta que escuche un pitido después de que se apague la luz LED verde, lo que indica que la unidad está en modo Sabbat.

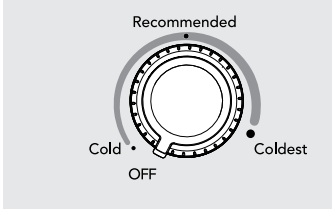
NOTA

Mientras se encuentre en el modo Sabbat, las luces no funcionarán hasta que desactive este modo.

El aparato permanece en el modo Sabbat después de recuperarse de una falla de energía. Debe desactivarlo con la perilla de control de temperatura.

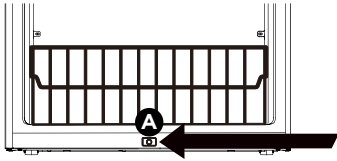
Para salir manualmente del modo Sabbat:

1. Coloque el control de temperatura en la posición **OFF** (APAGADO).

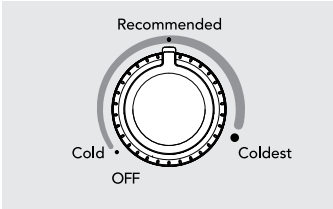


APAGADO

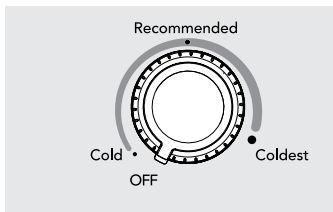
2. Espere a que la luz LED verde (A) se apague.



3. Gire el control de temperatura lentamente a **Recommended** (Recomendado) y luego de nuevo a **OFF** (APAGADO).

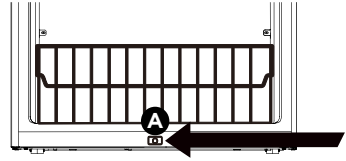


Recomendada



APAGADO

4. Espere a que la luz LED verde (A) se apague.



5. Repita los pasos anteriores 3 veces en un plazo de 20 segundos hasta que escuche un pitido después de que se apague la luz LED verde, lo que indica que la unidad ya no está en modo Sabbat.



Para obtener asistencia, pautas para el uso adecuado y una lista completa de modelos con la función Sabbat, visite star-k.org.

16

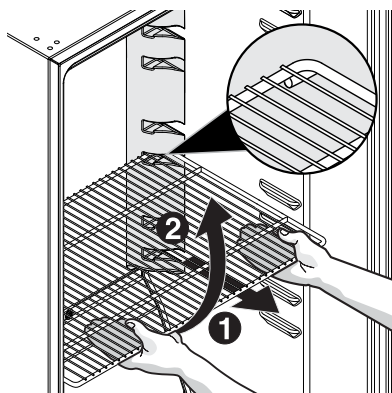
CARACTERÍSTICAS DE ALMACENAMIENTO

Ajuste de balda

Las baldas del frigorífico se ajustan fácilmente para que se adapten a las necesidades individuales. Antes de ajustar las baldas, saque toda la comida todos los alimentos.

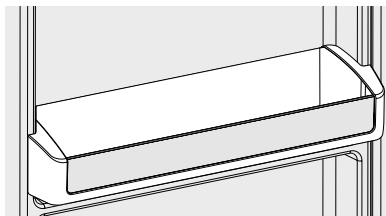
Para ajustar los estantes deslizantes, retire el estante tirando hacia adelante.

Para reemplazar la repisa, apoye los bordes laterales en cualquier par de los rieles del estante y empuje con cuidado el estante hacia atrás en posición. Asegúrese de que las 2 paradas en las esquinas traseras del estante encajen firmemente en las muescas de la parte posterior del forro.



Repisa de puerta fija

La repisa de puerta fija está diseñada especialmente para contenedores grandes o bolsas de congelación.





- El electrodoméstico debe ser colocado en la sección más fría de la habitación, alejado de los artefactos que producen calor o de los ductos de la calefacción y fuera de la luz directa del sol.
 - Deje que los alimentos calientes se enfríen a la temperatura ambiente antes de colocarlos en el congelador. Al llenar demasiado el electrodoméstico, el compresor debe funcionar por períodos más largos. Los alimentos que se congelan demasiado lentamente pueden perder calidad o echarse a perder.
 - Asegúrese de que los alimentos están envueltos debidamente y seque los envases antes de colocarlos en la unidad. Esto reduce la acumulación de escarcha dentro del electrodoméstico.
 - Las parrillas del congelador no deben ser forradas con papel de aluminio, papel de cera o toallas de papel. Los forros interfieren con la circulación del aire frío, disminuyendo la eficacia del electrodoméstico.
 - Organice y coloque etiquetas en los alimentos para reducir la continua apertura de la tapa y las búsquedas prolongadas. Saque tanto artículos como sea necesario de una sola vez y cierre la puerta tan pronto como sea posible.
-

18 CUIDADO Y LIMPIEZA



PRECAUCIÓN

Los objetos húmedos se pegan a las superficies metálicas frías. No toque las superficies metálicas interiores con las manos húmedas o mojadas.

Algunos congeladores verticales son libres de escarcha y se descongelan automáticamente, pero es necesario limpiarlos ocasionalmente.

Limpieza del interior

Lave las superficies interiores de la unidad con una solución de 2 cucharaditas (25 g) de bicarbonato en 1 litro de agua tibia. Escurra y seque. Quite el exceso de agua de la esponja o del lienzo cuando limpie en el área de los controles o cualquier parte eléctrica.

Lave las partes extraíbles con la solución de bicarbonato de sodio anteriormente mencionada o con detergente suave y agua tibia. Escurra y seque. **Nunca** utilice esponjas limpiadoras, cepillos, limpiadores abrasivos o soluciones alcalinas en ninguna superficie. No lave las partes retirables en lavavajillas.

Limpiar el exterior

Limpie el gabinete con agua tibia y detergente líquido suave. Cepille bien y limpie a seco con una tela suave limpia. Vuelva a colocar las piezas removibles y los alimentos.

Cuando retire las etiquetas adhesivas, no use hojas de afeitar ni ningún otro instrumento afilado que pueda rayar la superficie del congelador. Si queda algún residuo de pegamento de la cinta, puede eliminarlo usando una mezcla de agua tibia y detergente suave. También puede tocar el residuo con el lado adhesivo de la cinta que ya haya retirado. **NO RETIRE LA PLACA DE SERIE.**



ADVERTENCIA

Si deja la puerta abierta durante las vacaciones, cerciórese de que los niños no puedan meterse dentro y quedar atrapados.



ADVERTENCIA

No abra la puerta sin necesidad si el electrodoméstico permanece apagado por varias horas.

Consejos al salir de vacaciones y para el traslado del aparato

Vacaciones cortas: Deje la unidad funcionando cuando las vacaciones son de menos de 3 semanas.

Vacaciones largas: Si va a dejar de usar el electrodoméstico durante varios meses, retire todos los alimentos y desenchufe el cable de alimentación. Limpie y seque a fondo el interior. Deje la puerta ligeramente abierta, bloqueándola si fuese necesario, para evitar malos olores y formación de moho.

Traslado: Desconecte el enchufe del cable de alimentación del tomacorriente. Retire los alimentos, posteriormente descongele y limpie el electrodoméstico. Para evitar daños, asegure con cinta en su lugar todos los elementos sueltos, por ejemplo, el panel de la base, canastas y bandejas. En el vehículo de transporte, asegure la unidad en posición vertical para evitar que se mueva. Además, proteja el exterior del electrodoméstico con una manta o un medio similar.

¡Permítanos ayudarle a resolver su inquietud! Esta sección le ayudará a resolver los problemas comunes. Si nos necesita, visite nuestro sitio web, chattee con un agente o llámenos. Quizás podamos ayudarle a evitar una visita de técnico. Si necesitara servicio, podemos iniciar su solicitud de asistencia técnica.

1-800-374-4432 (Estados Unidos)
Frigidaire.com

1-800-265-8352 (Canadá)
Frigidaire.ca

PROBLEMA	CAUSA	SOLUCIÓN
FUNCIONAMIENTO DEL ELECTRODOMÉSTICO		
El electrodoméstico no funciona.	<ul style="list-style-type: none"> • El electrodoméstico está enchufado a un circuito que incluye un interruptor para cuando falla la conexión a tierra. • El control de la temperatura está en la posición 'OFF' (apagado). • Es posible que el electrodoméstico no esté enchufado o que el enchufe esté flojo. • Se quemó un fusible de la casa o se disparó el disyuntor. • Interrupción de la energía eléctrica. 	<ul style="list-style-type: none"> • Use otro circuito. Si no está seguro de que el tomacorriente funciona correctamente, hágalo revisar por un técnico certificado. • Vea la sección CONTROLES Y AJUSTES. • Asegúrese de que el enchufe esté firmemente conectado al tomacorriente. • Verifique o reemplace el fusible con un fusible de acción retardada de 15 amp. Restablezca el disyuntor. • Verifique las luces del hogar. Llame a su compañía eléctrica.
El electrodoméstico funciona demasiado o por demasiado tiempo.	<ul style="list-style-type: none"> • La temperatura de la habitación o del ambiente es caliente. • El electrodoméstico permaneció recientemente desconectado por un período de tiempo. • Se almacenaron grandes cantidades de alimentos tibios o calientes recientemente. • Las puertas se abren con demasiada frecuencia o durante demasiado tiempo. • La puerta puede estar levemente abierta. • El control está configurado a una temperatura demasiado baja. • La junta del electrodoméstico está sucia, gasta, agrietada o mal ajustada. 	<ul style="list-style-type: none"> • Es normal que el electrodoméstico funcione más en estas condiciones. • Se necesitan 24 horas para que el electrodoméstico se enfríe completamente. • Los alimentos tibios harán que el electrodoméstico funcione más hasta que se alcance la temperatura deseada. • El aire caliente que ingresa en el electrodoméstico lo hace funcionar más. Abra la puerta con menor frecuencia. • Asegúrese de que la puerta esté bien cerrada. • Gire la perilla a una temperatura más tibia. Espere varias horas hasta que la temperatura se estabilice. • Limpiar o cambiar la junta. Las fugas en el sello de la puerta harán que el aparato funcione más tiempo para mantener las temperaturas deseadas.
TEMPERATURAS DEL ELECTRODOMÉSTICO		
La temperatura interior es demasiado baja.	<ul style="list-style-type: none"> • El control está configurado muy bajo. 	<ul style="list-style-type: none"> • Establezca el control a una configuración más cálida. Permita varias horas para que la temperatura se estabilice.

PROBLEMA	CAUSA	SOLUCIÓN
<p>La temperatura interna es demasiado caliente.</p>	<ul style="list-style-type: none"> • El control está configurado a una temperatura demasiado caliente. • La puerta se mantiene abierta demasiado tiempo o se abre con demasiada frecuencia. • Es posible que la puerta no selle correctamente. • Se almacenaron grandes cantidades de alimentos tibios o calientes recientemente. • El electrodoméstico permaneció recientemente desconectado por un período de tiempo. 	<ul style="list-style-type: none"> • Gire el control a una temperatura más fría. Espere varias horas hasta que la temperatura se estabilice. • Cada vez que se abre la puerta ingresa aire caliente al congelador. Abra la puerta con menos frecuencia. • Vea "PROBLEMAS CON LA PUERTA" en la sección SOLUCIÓN DE PROBLEMAS. • Espere hasta que el electrodoméstico haya tenido la oportunidad de alcanzar la temperatura seleccionada. • El electrodoméstico requiere 4 horas para enfriarse completamente.
<p>La superficie externa es tibia.</p>	<ul style="list-style-type: none"> • Las paredes externas del electrodoméstico pueden tener hasta 15 °C (30 °F) más que la temperatura ambiente. 	<ul style="list-style-type: none"> • Esto es normal mientras el compresor trabaja para transferir calor desde el interior del gabinete.
SONIDO Y RUIDO		
<p>Niveles de sonido altos cuando funciona el electrodoméstico.</p>	<ul style="list-style-type: none"> • Los electrodomésticos modernos incrementaron su capacidad de almacenamiento y tienen temperaturas más estables. Necesitan de un compresor de alta eficiencia. 	<ul style="list-style-type: none"> • Esto es normal. Cuando el ruido de alrededor es bajo, puede que escuche el compresor funcionando mientras enfría el interior.
<p>Niveles de sonido altos cuando se enciende el compresor.</p>	<ul style="list-style-type: none"> • El electrodoméstico opera a presiones más altas durante el inicio del ciclo de ENCENDIDO. 	<ul style="list-style-type: none"> • Esto es normal. El sonido se nivelará o desaparecerá a medida que el electrodoméstico siga trabajando.
<p>Sonido de rotura o destapado cuando se enciende el compresor. Sonido de burbujeo o gorgoteo.</p>	<ul style="list-style-type: none"> • Las partes de metal se expanden y contraen, como en tuberías de agua caliente. • Refrigerante (utilizado para enfriar el electrodoméstico) está circulando a lo largo del sistema. 	<ul style="list-style-type: none"> • Esto es normal. El sonido se nivelará o desaparecerá a medida que el electrodoméstico siga trabajando. • Esto es normal.
<p>Sonido de vibración o traqueteo.</p>	<ul style="list-style-type: none"> • El congelador no se encuentra a nivel. Se balancea en el piso cuando se mueve un poco. • El piso está desparejo o débil. • El congelador está tocando la pared. 	<ul style="list-style-type: none"> • Nivele la unidad. Diríjase a Nivelación en la sección de INSTALACIÓN. • Asegúrese de que el piso pueda soportar adecuadamente al electrodoméstico. Nivele el electrodoméstico poniendo cuñas de madera o metal debajo de una parte del electrodoméstico. • Vuelva a nivelar el congelador o muévalo levemente. Diríjase a Nivelación en la sección de INSTALACIÓN.

PROBLEMA	CAUSA	SOLUCIÓN
AGUA/HUMEDAD/ESCARCHA DENTRO DEL ELECTRODOMÉSTICO		
La humedad se junta en el interior de las paredes.	<ul style="list-style-type: none"> • El clima está húmedo y cálido. • La puerta puede no estar cerrando adecuadamente. • La puerta se abre muy frecuentemente o por un espacio de tiempo prolongado. 	<ul style="list-style-type: none"> • La tasa de acumulación de escarcha y condensación interna aumenta. Esto es normal. • Vea “PROBLEMAS CON LA PUERTA” en la sección SOLUCIÓN DE PROBLEMAS. • Abrir la puerta menos frecuentemente.
AGUA/HUMEDAD/ESCARCHA FUERA DEL ELECTRODOMÉSTICO		
La humedad se junta en el exterior.	<ul style="list-style-type: none"> • La puerta puede no estar bien cerrada, causando que el aire frío del interior se encuentre con el aire cálido del exterior. 	<ul style="list-style-type: none"> • Vea “PROBLEMAS CON LA PUERTA” en la sección SOLUCIÓN DE PROBLEMAS.
OLORES EN EL ELECTRODOMÉSTICO		
Olores en el congelador.	<ul style="list-style-type: none"> • El interior estar limpio. • Hay alimentos con olores fuertes en el electrodoméstico. 	<ul style="list-style-type: none"> • Limpie el interior con esponja, agua tibia y bicarbonato de sodio. • Cubra la comida en forma ajustada.
PROBLEMAS CON LA PUERTA		
La puerta no cerrará.	<ul style="list-style-type: none"> • El electrodoméstico no se encuentra a nivel. Se balancea en el piso cuando se mueve un poco. • El piso está desparejo o débil. El electrodoméstico se balancea en el piso cuando se mueve un poco. 	<ul style="list-style-type: none"> • Esta condición puede forzar que el gabinete se salga de escuadra o de línea con respecto a la tapa. Dirijase a Nivelación en la sección de INSTALACIÓN. • Nivele el piso utilizando cuñas de maderao metal debajo del electrodoméstico o sujete el piso donde se apoya el electrodoméstico.
PROBLEMAS DE ILUMINACIÓN		
No se enciende la luz de corriente disponible.	<ul style="list-style-type: none"> • Es posible que el LED se haya quemado. • No llega corriente eléctrica al electrodoméstico. • La puerta ha estado abierta durante más de 5 minutos. 	<ul style="list-style-type: none"> • Póngase en contacto con un proveedor de servicio autorizado. • Consulte “El electrodoméstico no funciona” en la sección SOLUCIÓN DE PROBLEMAS. • Cierre la puerta.

Su electrodoméstico está cubierto por una garantía limitada de un año. Durante un año a partir de su fecha original de compra, Electrolux pagará todos los costos de reparación o reemplazo de las piezas de este electrodoméstico que resulten defectuosas en materiales o mano de obra, siempre y cuando dicho electrodoméstico se instale, use y mantenga de conformidad con las instrucciones que se proporcionan.

Exclusiones

Esta garantía no cubre lo siguiente:

1. Productos cuyos números de serie originales se hayan retirado, alterado o que no puedan determinarse claramente.
2. Un producto que se haya transferido de su propietario original a otra parte o que se lleve fuera de EE. UU. o Canadá.
3. Óxido en el interior o exterior de la unidad.
4. Los productos que se compran "como están" no están cubiertos por esta garantía.
5. Pérdida de alimentos debido a fallas del electrodoméstico o del congelador.
6. Productos que se utilicen en un entorno comercial.
7. Llamadas de servicio que no impliquen fallas o defectos en materiales o mano de obra, o para electrodomésticos que no se usen de manera ordinaria en el hogar o que se utilicen de una manera distinta a lo acordado en las instrucciones proporcionadas.
8. Llamadas de servicio para corregir la instalación de su electrodoméstico o para indicarle cómo usarlo.
9. Gastos por facilitar el acceso al electrodoméstico para su servicio, como retirar revestimientos, alacenas, repisas, etc., que no sean parte del electrodoméstico que se envió de fábrica.
10. Llamadas de servicio para reparar o reemplazar bombillas de luz del electrodoméstico, filtros de aire, filtros de agua, otros consumibles, o perillas, manijas u otras piezas cosméticas.
11. Recargos incluyendo, sin limitarse a, cualquier llamada de servicio posterior a horas hábiles, en fin de semana o día festivo, peajes, cargos por viaje en transbordador o gastos por millas para llamadas de servicio en áreas remotas, incluyendo el estado de Alaska.
12. Daños al acabado del electrodoméstico o del hogar en los que se incurra durante la instalación, incluyendo sin limitarse a pisos, gabinetes, paredes, etc.
13. Daños provocados por: servicios realizados por empresas no autorizadas; uso de piezas que no sean genuinas de Electrolux o piezas que se obtengan de personas que no pertenezcan a empresas de servicio autorizadas; o causas externas como abuso, mal uso, fuente de alimentación inadecuada, accidentes, incendios o causas naturales.

EXENCIÓN DE GARANTÍAS IMPLÍCITAS; LIMITACIÓN DE RECURSOS

EL ÚNICO Y EXCLUSIVO RECURSO DEL CLIENTE BAJO ESTA GARANTÍA LIMITADA SERÁ LA REPARACIÓN O EL REEMPLAZO DEL PRODUCTO, SEGÚN LO DISPUESTO EN EL PRESENTE DOCUMENTO, LOS RECLAMOS BASADOS EN GARANTÍAS IMPLÍCITAS, INCLUYENDO LAS GARANTÍAS DE COMERCIABILIDAD O ADECUACIÓN PARA UN FIN ESPECÍFICO, SE LIMITAN A UN AÑO O AL PERÍODO MÁS CORTO PERMITIDO POR LEY, PERO NO MENOR A UN AÑO. ELECTROLUX NO SERÁ RESPONSABLE DE LOS DAÑOS CONSECUENTES O INCIDENTES, COMO DAÑOS EN PROPIEDAD Y LOS GASTOS INCIDENTALES QUE SE DERIVEN DE CUALQUIER INCUMPLIMIENTO DE ESTA GARANTÍA LIMITADA ESCRITA O DE CUALQUIER GARANTÍA IMPLÍCITA. EN ALGUNOS ESTADOS Y PROVINCIAS NO SE PERMITE LA EXCLUSIÓN O LIMITACIÓN DE LOS DAÑOS INCIDENTALES O CONSECUENTES, O LAS LIMITACIONES EN LA DURACIÓN DE LAS GARANTÍAS IMPLÍCITAS, POR LO QUE TAL VEZ ESTAS LIMITACIONES O EXCLUSIONES NO SE APLIQUEN EN SU CASO. ESTA GARANTÍA ESCRITA LE OTORGA CIERTOS DERECHOS LEGALES ESPECÍFICOS. TAL VEZ TENGA TAMBIÉN OTROS DERECHOS QUE VARIAN DE UN ESTADO A OTRO.

Si requiere servicio

Conserve su recibo, talón de entrega o cualquier otro registro de pago apropiado para establecer el periodo de garantía en caso de requerir servicio. Si se lleva a cabo el servicio, lo más conveniente para usted es obtener y conservar todos los recibos. Para obtener el servicio bajo esta garantía debe ponerse en contacto con Electrolux en las direcciones o números telefónicos que se indican a continuación.

Esta garantía se aplica solo en EE. UU. y Canadá. En EE. UU., su electrodoméstico está garantizado por Electrolux Major Appliances North America, una división de Electrolux Home Products, Inc. En Canadá, su dispositivo está garantizado por Electrolux Canada Corp. Electrolux no autoriza a ninguna persona para que cambie o añada detalles con respecto a las obligaciones bajo esta garantía. Las obligaciones en cuanto a servicio y piezas bajo esta garantía deben ser realizadas por Electrolux o una empresa de servicio autorizada. Las características o especificaciones del producto según como se describen o ilustran están sujetas a cambios sin previo aviso.

EE. UU.
1-800-374-4432
Frigidaire
10200 David Taylor Drive
Charlotte, NC 28262



Electrolux

Canadá
1.800.265.8352
Electrolux Canada Corp.
5855 Terry Fox Way
Mississauga, Ontario, Canadá
L5V 3E4

FRIGIDAIRE®

bienvenido **hogar**

Nuestro hogar es suyo. Visítenos si necesita ayuda con alguna de estas cosas:



soporte para el propietario



accesorios



servicio



registro

(Consulte su tarjeta de registro si desea más información.)

Frigidaire.com
1-800-374-4432

Frigidaire.ca
1-800-265-8352