

# FRIGIDAIRE

Todo sobre el

# uso y cuidado

de su enfriador de bebidas



## ÍNDICE

Instrucciones importantes para la seguridad.....	2	Controles de la temperatura.....	7
Instalación.....	4	Cuidado y limpieza.....	8
Instrucciones para invertir la puerta.....	5	Antes de solicitar servicio técnico.....	9
Consejos para ahorrar energía.....	6	Garantía principal del electrodoméstico.....	11

## NÚMEROS DE SERIE/MODELO. INSTRUCCIONES IMPORTANTES DE SEGURIDAD

### Lea y conserve estas instrucciones

Esta Guía del propietario le ofrece instrucciones específicas de funcionamiento de su modelo. Utilice su Enfriador de bebidas únicamente de acuerdo con las instrucciones de esta guía. Estas instrucciones no pretenden cubrir todas las posibles condiciones y situaciones que puedan suceder. Se debe tener sentido común y prestar atención al instalar, operar y mantener cualquier electrodoméstico.

### Registre su modelo y números de serie

Registre el modelo y los números de serie en el espacio proporcionado a continuación. La placa de serie está ubicada en la pared superior izquierda dentro del gabinete.

Número de modelo: \_\_\_\_\_

Número de serie: \_\_\_\_\_


Fecha de compra: \_\_\_\_\_



### ADVERTENCIA

Lea todas las instrucciones antes de utilizar este Enfriador de bebidas.

### Definiciones

 Éste es el símbolo de las alertas de seguridad. Se usa para advertirle sobre posibles riesgos de lesiones personales. Obedezca todos los mensajes de seguridad que lleven este símbolo para evitar posibles lesiones o la muerte.



### PELIGRO

Una indicación de PELIGRO representa una situación inminentemente peligrosa que, si no se evita, tendrá como resultado la muerte o una lesión grave.



### ADVERTENCIA

Una indicación de ADVERTENCIA representa una situación potencialmente peligrosa que, si no se evita, podrá tener como resultado la muerte o una lesión grave.



### ATENCIÓN

Una indicación de ATENCIÓN representa una situación potencialmente peligrosa que, si no se evita, puede tener como resultado lesión leve o moderada.



### IMPORTANTE

Una indicación de IMPORTANTE indica información de instalación, operación o mantenimiento que es importante, pero no se relaciona con ningún peligro.



### PELIGRO



**PELIGRO Peligro de incendio o explosión. Se ha utilizado un refrigerante inflamable. No utilice dispositivos mecánicos para descongelar el frigorífico. No perforo las tuberías del frigorífico.**

**PELIGRO Peligro de incendio o explosión. Se ha utilizado un refrigerante inflamable. Deberá repararlo únicamente personal de servicio cualificado. No perforo las tuberías del frigorífico.**



### ATENCIÓN



**ATENCIÓN Riesgo de fuego o explosión. Se ha utilizado un refrigerante inflamable. Consulte el manual de reparación o la guía del usuario antes de revisar este producto. Siga todas las precauciones de seguridad.**

**ATENCIÓN Peligro de incendio o explosión debido al perforamiento de las tuberías del frigorífico. Siga las instrucciones de uso detenidamente. Se ha utilizado un refrigerante inflamable.**

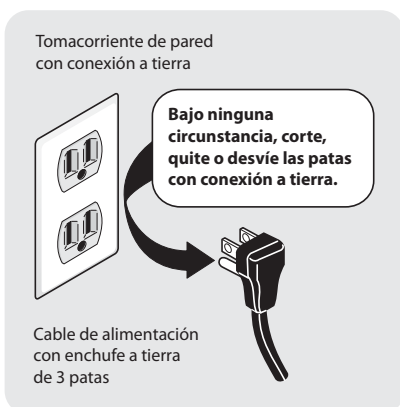
**ATENCIÓN Peligro de incendio o explosión debido al perforamiento de las tuberías del frigorífico. Siga las instrucciones de uso detenidamente. Se ha utilizado un refrigerante inflamable.**

# INSTRUCCIONES IMPORTANTES PARA LA SEGURIDAD

## ADVERTENCIA

### Información eléctrica

- **El enfriador de bebidas debe estar enchufado en un tomacorrientes eléctrico de 115 voltios, 60 Hz, 15 amp., CA solamente, donde no puede haber enchufado ningún otro aparato.** El cable eléctrico del artefacto viene con un enchufe de tres patas con conexión a tierra, para protegerlo contra el peligro de las descargas eléctricas. Debe enchufarse directamente en un tomacorrientes de tres patas con conexión a tierra adecuada. El tomacorrientes debe estar instalado de acuerdo con los códigos y ordenanzas locales. Consulte a un electricista calificado. Evite conectar el refrigerador a un circuito Interruptor de falla a tierra (GFI, por sus siglas en inglés). **No use un prolongador o un enchufe adaptador.**
- Si el cable eléctrico está dañado, debe ser reemplazado por un técnico de servicio autorizado para evitar cualquier riesgo.
- No tire del cable para desenchufar el electrodoméstico. Sujete siempre el enchufe con firmeza y sáquelo directamente del tomacorrientes para evitar daños al cable eléctrico.
- Desenchufe el electrodoméstico antes de limpiar o reemplazar una lámpara para evitar una descarga eléctrica.
- Puede haber problemas de funcionamiento si se presentan variaciones de 10% o más en el voltaje. La operación de la unidad con energía insuficiente puede dañar el compresor. Este daño no está cubierto por la garantía.
- No enchufe el electrodoméstico en un tomacorrientes eléctrico activado por un conmutador o cordón para evitar que el electrodoméstico se apague por accidente.



## ADVERTENCIA

### Seguridad de los niños

- Destruya la caja, las bolsas de plástico y cualquier material de embalaje exterior inmediatamente después de abrir la caja del enfriador de bebidas. Nunca se debe permitir que los niños jueguen con estos artículos. Las cajas cubiertas con alfombras, colchas, láminas de plástico o revestimiento elástico pueden quedar herméticamente cerradas y producir asfixia rápidamente.
- Quite todas las grapas de la caja. Las grapas pueden provocar cortes severos y destruir el acabado si entran en contacto con otros electrodomésticos o muebles.
- Un electrodoméstico desechado vacío es una atracción muy peligrosa para los niños.
- Quite las puertas de todos los electrodomésticos que no estén en uso, incluso si serán desechadas.

## ADVERTENCIA

### Eliminación correcta de su Enfriador de bebidas

#### Riesgo de que los niños queden atrapados

El encierro y la asfixia de niños son problemas actuales. Los electrodomésticos abandonados o desechados aún son peligrosos; incluso si se dejarán por "sólo unos días". Si se está por deshacer de su electrodoméstico viejo, siga las instrucciones que aparecen a continuación para prevenir accidentes.

Es muy importante que se apliquen métodos responsables de reciclaje o eliminación de electrodomésticos. Consulte a su empresa de servicios públicos o visite [www.recyclemyoldfridge.com](http://www.recyclemyoldfridge.com) para obtener más información sobre la forma de desechar su electrodoméstico viejo.

#### Antes de desechar su enfriador de bebidas viejo:

- Quite las puertas.
- Deje los estantes en su lugar para que los niños no puedan meterse adentro fácilmente.
- Haga quitar el refrigerante por un técnico de servicio calificado.

# INSTALACIÓN

Esta "Guía de uso y cuidado" le ofrece instrucciones generales de funcionamiento de su modelo. Use el electrodoméstico únicamente de acuerdo con las instrucciones de esta Guía de uso y cuidado. **Antes de encender el electrodoméstico, siga estos primeros pasos importantes.**

## Ubicación

- Seleccione un lugar que esté cerca de un tomacorrientes eléctrico con conexión a tierra. **No** use un prolongador o un enchufe adaptador.
- Para un funcionamiento óptimo, se recomienda que instale el electrodoméstico donde la temperatura ambiente esté entre 70 y 78 grados Fahrenheit.
- Deje espacio alrededor de la unidad para una buena circulación de aire. Deje un espacio de 2 pulgadas en la parte posterior y los costados del enfriador de vinos para una adecuada circulación.
- Asegúrese de que el electrodoméstico permanezca en posición vertical durante el transporte.
- Mantenga alejado el electrodoméstico de cualquier peligro o agentes combustibles.

## NOTA

Las paredes externas del enfriador de bebidas pueden calentarse bastante cuando el compresor trabaje para transferir calor desde el interior. Se pueden esperar temperaturas de hasta 30 °F más cálidas que la temperatura ambiente. Por este motivo, es especialmente importante en climas más cálidos permitir suficiente espacio para la circulación del aire alrededor de su electrodoméstico.

## Nivelado

El enfriador de bebidas debe tener todas las esquinas inferiores apoyadas firmemente sobre piso sólido. El piso debe ser lo suficientemente fuerte como para soportar un enfriador de bebidas completamente cargado. **NOTA:** Es muy importante que su electrodoméstico esté nivelado para que funcione correctamente. Si el electrodoméstico no es nivelado durante la instalación, la puerta puede quedar mal alineada y no cerrar o sellar correctamente, lo que provocará problemas de enfriamiento, congelamiento o humedad.

## Para nivelar su Enfriador de bebidas:

Después de extraer todos los materiales de embalaje exterior e interior, utilice un nivel de carpintero para nivelar el enfriador de bebidas desde adelante hacia atrás. Ajuste los soportes de nivelación de adelante, ½ pestillo superior, de manera que la puerta cierre fácilmente cuando se deje abierta por la mitad.

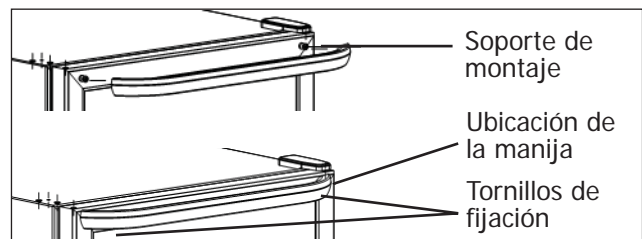
## Limpieza

- Lave todas las piezas desmontables del interior y exterior del enfriador de bebidas con detergente suave y agua caliente. Limpie en seco. No utilice limpiadores agresivos en estas superficies.
- No utilice navajas de afeitar u otros instrumentos afilados que pueden rayar la superficie del electrodoméstico para quitar las etiquetas autoadhesivas. Los restos de pegamento de la cinta se pueden quitar con una mezcla de agua caliente y detergente suave, o al tocar el residuo con el lado adhesivo de la cinta ya quitada. No retire la placa de serie.

**Medidas preventivas importantes:** no almacene comida en su enfriador de vinos ya que la temperatura interior puede no ser lo suficientemente fría como para evitar la putrefacción. Durante los meses de verano o en áreas de humedad alta, la puerta de vidrio puede acumular humedad. Para quitar la humedad, séquela.

## Instalación de la manija

1. Coloque la manija sobre los dos soporte de montaje ubicados en la parte superior de la puerta.
2. Utilice un destornillador de cabeza hexagonal o llave Allen para ajustar los tornillos de la parte inferior para asegurar la manija a la puerta.



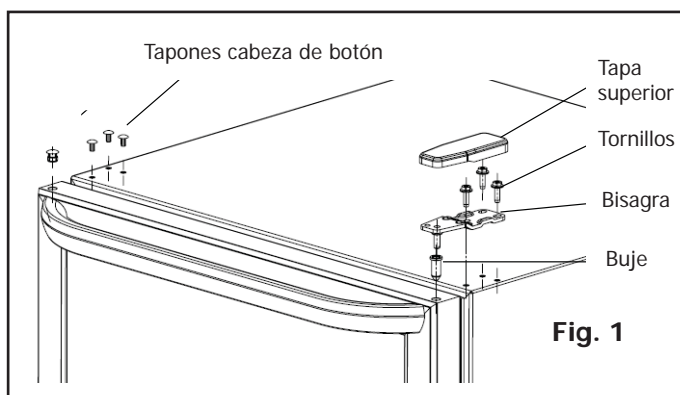
## Invertir la oscilación de la puerta

La puerta de vidrio se puede abrir de izquierda a derecha y viceversa. Si desea cambiar la dirección de apertura, siga estas instrucciones.

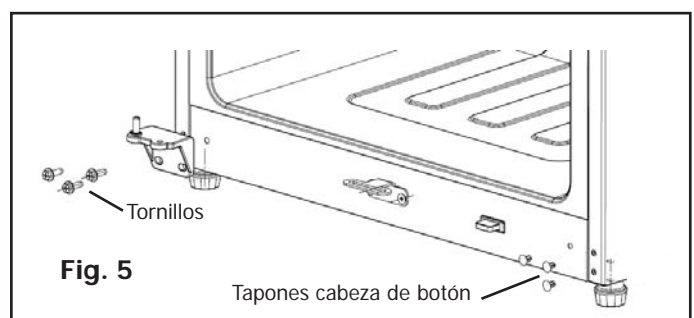
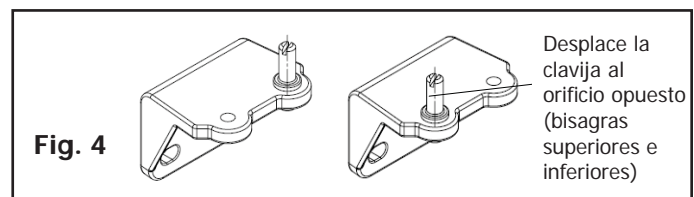
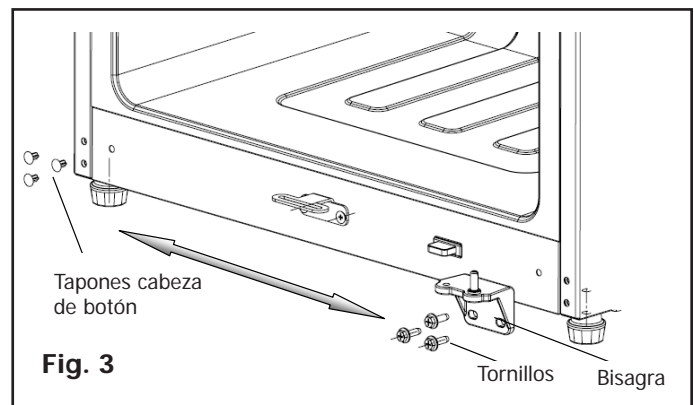
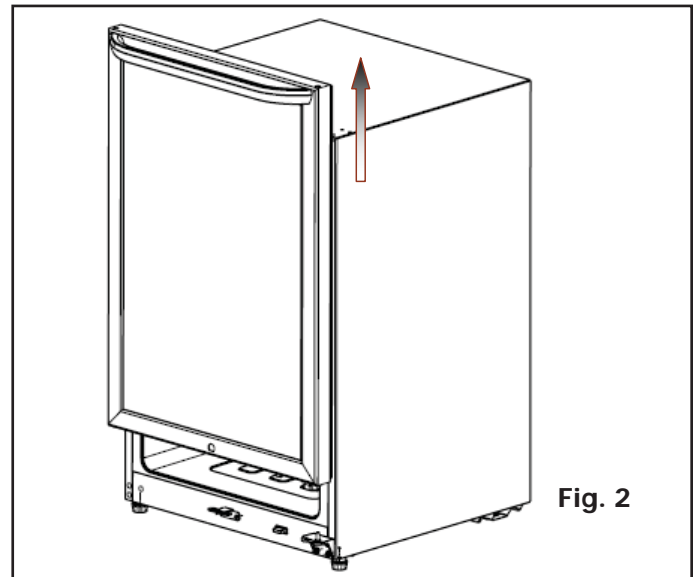
### **NOTA**

Todas las piezas extraídas se deben guardar para realizar la reinstalación de la puerta.

1. Quite la tapa superior. Quite los tres tornillos que soportan la bisagra superior (costado derecho) con la parte superior del gabinete. Vea la Figura 1.
2. Quite cuidadosamente la bisagra superior (vea la Figura 1), luego eleve la puerta y aleje de la bisagra inferior, colóquela en una superficie acolchada para evitar arañarla. Vea la Figura 2.
3. Quite los tres tapones cabeza de botón de la esquina izquierda del gabinete y transfíralos a los orificios del lado opuesto. Asegúrese de presionar los tapones cabeza de botón firmemente en los orificios. Vea la Figura 1.
4. Quite los tres tornillos que soportan la bisagra inferior en el extremo inferior del gabinete. Quite los tres tapones cabeza de botón de la esquina izquierda inferior y transfíralos a los orificios donde la bisagra inferior fue quitada recientemente. Vea la Figura 3.
5. Desenrosque las clavijas de ambas bisagras y transfíralas al orificio roscado del lado opuesto. Vea la Figura 4. Vuelva a instalar la bisagra inferior en la esquina izquierda del gabinete utilizando los tres tornillos quitados en el paso 4.
6. En el borde inferior de la puerta, transfiera la boquilla y el soporte de detención de la puerta a los orificios del lado opuesto. Vea la Figura 6.
7. En el borde superior de la puerta, transfiera la boquilla y los tapones cabeza de botón a los orificios del lado opuesto. Vea la Figura 7.



8. Coloque la esquina izquierda inferior de la puerta en la bisagra inferior, luego instale la bisagra superior en el gabinete. Asegúrese de que la puerta esté nivelada y cierre correctamente contra el gabinete, luego ajuste bien los tres tornillos. Vea la Figura 7. Recupere la tapa superior en la bisagra.



# INSTALACIÓN

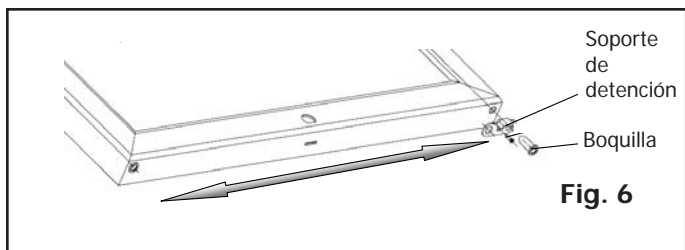


Fig. 6

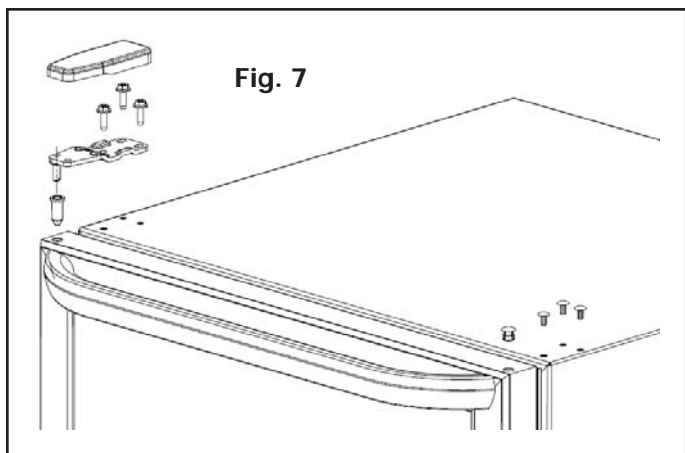


Fig. 7

## CONSEJOS PARA AHORRAR ENERGÍA



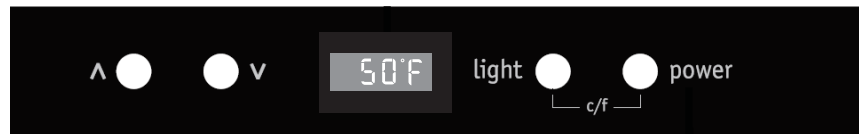
- Instale el enfriador de bebidas en la parte más fría de una habitación ventilada y seca, lejos de la exposición directa de la luz solar y lejos de los conductos de calefacción o registros. No coloque el enfriador de bebidas y vinos cerca de electrodomésticos que produzcan calor como una cocina, horno o lavavajillas.
- Nivele el enfriador de bebidas de manera que la puerta se cierre bien.
- No llene en exceso el enfriador de bebidas o bloquee las ventilaciones de aire frío. Si lo hace, provocará que el enfriador de bebidas funcione más y utilice más energía. Los estantes no deben estar cubiertos con láminas de aluminio, papel de cera o toalla de papel. Los revestimientos interfieren con la circulación de aire frío, lo que hace que el enfriador de bebidas y vinos sea menos eficiente.
- Limpie en seco los envases antes de colocarlos en el enfriador de bebidas. Esto disminuye la acumulación de humedad dentro de la unidad.
- Organice el enfriador de bebidas para reducir las aperturas de la puerta. Retire tantos artículos como sea necesario una sola vez y cierre la puerta lo antes posible.

# CONTROLES DE LA TEMPERATURA

## Período de enfriamiento

Para un mejor funcionamiento, deje pasar 4 horas para que el enfriador de bebidas se enfríe completamente. El enfriador de bebidas funcionará continuamente durante las primeras horas.

## Control de la temperatura



- ▲ Pulse este botón una vez para aumentar la temperatura en 1 °F o °C.
  - ▼ Pulse este botón una vez para disminuir la temperatura en 1 °F o °C.
1. El refrigerador para bebidas puede ser ajustado usando los botones de control de temperatura (flechas hacia arriba y hacia abajo).
  2. La nueva temperatura deseada parpadeará en la pantalla durante unos segundos y luego, regresará a la temperatura real que cambiará gradualmente hasta que se alcance el punto de ajuste.

El rango de temperatura MÍN. y MÁX. es de 33° a 50 °F (1° a 10 °C).

## Temperatura en el indicador

**Luz:** este botón ENCIENDE y APAGA la luz.

**Alimentación:** este botón ENCIENDE y APAGA la alimentación.

Pulse los botones de **Luz** y **Alimentación** al mismo tiempo para cambiar entre temperaturas Fahrenheit y Celsius.

- La temperatura predeterminada para el enfriador de bebidas es de 41 °F (5 °C). La temperatura luego de una falla de alimentación será la temperatura establecida antes de la falla de alimentación.
- Para prolongar la vida del compresor, espere al menos 5 minutos antes de reiniciar el enfriador de después de la falla de alimentación.

## Visualización de fallas

- Si se muestra "E" y "F", comuníquese con el personal de servicio local para su reparación.
- Si la temperatura en el enfriador es demasiado baja, se mostrará "L".
- Si la temperatura en el enfriador es demasiado alta, la pantalla mostrará "H" y parpadeará. Bajo este estado, el zumbador realizará un zumbido durante 30 segundos. Un minuto más tarde, el zumbador continuará zumbando durante los próximos 30 segundos. Después de tres veces, la alarma no zumbará más. Puede pulsar cualquier tecla para cancelar la alarma de sonido.
- Si almacena demasiadas botellas en el enfriador, puede provocar que la temperatura en el enfriador aumente temporalmente.

# CARACTERÍSTICAS

## Estantes interiores ajustables

Los estantes interiores ajustables de múltiples posiciones se pueden desplazar a cualquier posición para paquetes más grandes o más pequeños. Los separadores de envío que estabilizan los estantes para el envío se deben sacar y desechar. El enfriador de bebidas está equipado con tres estantes de vidrio.

## Luz interna (algunos modelos)

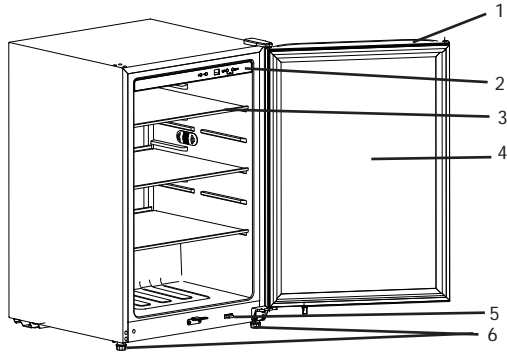
La luz se enciende automáticamente cuando se abre la puerta. La luz también se puede encender y apagar al

pulsar el botón "Luz" del panel de control. Pulse el botón dos veces para mantener la luz encendida cuando se cierre la puerta.

## Bloqueo de la puerta

Esta unidad está equipada con un bloqueo cerca de la parte inferior de la puerta. Se proporcionan dos llaves. Mantenga las llaves lejos del alcance de los niños.

# CUIDADO Y LIMPIEZA



Centro de bebidas	
1	Manija
2	Panel de control
3	Estantes de vidrio
4	Puerta de vidrio
5	Interruptor de la luz
6	Soportes ajustables

## Limpieza del enfriador de bebidas

- Antes de limpiar, gire el control de la temperatura a APAGADO, desenchufe el enfriador de bebidas y saque las botellas.
- Limpie su enfriador de bebidas una vez cada dos meses.

**Interior:** limpie las superficies internas del enfriador de bebidas con una solución de dos cucharadas de bicarbonato de sodio en un cuarto (1,136 litros) de agua caliente. Enjuague y seque. Escurra el excedente de agua de la esponja o el paño cuando limpie en el área de los controles o cualquier pieza eléctrica.

Lave las piezas desmontables con la solución de bicarbonato de sodio mencionada anteriormente o detergente suave y agua caliente. Enjuague y seque. Nunca utilice esponjas metálicas de restregar, cepillos, limpiadores abrasivos o soluciones alcalinas sobre las superficies. No lave las piezas desmontables en el lavavajillas.

**Exterior:** lave el gabinete con agua caliente y detergente líquido suave. Enjuague bien y seque con un paño suave.

## Cuidado de las piezas plásticas

- Asegure y proteja la junta de la puerta. Debe estar limpia en todo momento.
- Si las piezas plásticas del enfriador de bebidas permanecen contaminadas de aceite (animal o vegetal) durante un período prolongado, se endurecerán por envejecimiento y se agrietarán fácilmente. Límpielas de manera regular.

## Consejos de desplazamiento y vacaciones

### Vacaciones:

Si el enfriador de vinos no se utilizará durante varios meses:

- Saque todas las botellas de bebidas y desenchufe el cable de alimentación.
- Limpie y seque el interior completamente.
- Deje levemente abierta la puerta del enfriador de bebidas, bloqueándola si fuera necesario, para evitar el crecimiento de moho y olores.

Desplazamiento: cuando desplace el enfriador de bebidas, siga estas pautas para evitar daños:

- Desconecte el enchufe del cable de alimentación del tomacorriente de pared.
- Saque las botellas y limpie el enfriador de bebidas.
- Fije todos los artículos flojos sujetándolos con cinta adhesiva de manera segura en el lugar para evitar daños.
- En un vehículo en movimiento, asegure el enfriador de bebidas en una posición vertical para evitar movimientos. Además, proteja la parte externa del enfriador de vinos con una manta o un artículo similar.



## ADVERTENCIA

Si deja abierta la puerta del enfriador de bebidas durante las vacaciones, asegúrese de que los niños no puedan ingresar al enfriador de bebidas y quedar atrapados.



# ANTES DE SOLICITAR SERVICIO TÉCNICO

1-800-944-9044 (Estados Unidos)  
1-800-265-8352 (Canadá)

Visite nuestro sitio web  
en [www.frigidaire.com](http://www.frigidaire.com).

PROBLEMA	CAUSA	CORRECCIÓN
<b>FUNCIONAMIENTO DEL ENFRIADOR DE BEBIDAS</b>		
<b>El enfriador de bebidas no funciona.</b>	<ul style="list-style-type: none"> <li>El electrodoméstico está enchufado en un circuito que tiene un interruptor de falla a tierra.</li> <li>El control de la temperatura está en la posición APAGADO.</li> <li>Es posible que el electrodoméstico no esté enchufado o el enchufe esté flojo.</li> <li>Se ha quemado un fusible de la casa o se ha disparado el cortacircuitos.</li> <li>Interrupción de la energía eléctrica.</li> </ul>	<ul style="list-style-type: none"> <li>Utilice otro circuito. Si no está seguro sobre el tomacorrientes, haga que un técnico certificado lo controle.</li> <li>Consulte la sección <b>Configuración del control de la temperatura</b>.</li> <li>Compruebe que el enchufe esté firmemente encajado en el tomacorrientes.</li> <li>Verifique o reemplace el fusible con un fusible de acción retardada de 15 amp. Reestablezca el disyuntor.</li> <li>Verifique las luces de la vivienda. Llame a la compañía eléctrica.</li> </ul>
<b>El enfriador de bebidas funciona demasiado o por demasiado tiempo.</b>	<ul style="list-style-type: none"> <li>La temperatura ambiente es elevada o el clima es cálido.</li> <li>El electrodoméstico ha sido desconectado recientemente durante un período de tiempo.</li> <li>La puerta se abre con demasiada frecuencia o por demasiado tiempo.</li> <li>Es posible que la puerta esté levemente abierta.</li> <li>El control de la temperatura está configurado demasiado bajo.</li> <li>La junta de la puerta está sucia, gastada, agrietada o mal ajustada.</li> </ul>	<ul style="list-style-type: none"> <li>Es normal que el electrodoméstico funcione más bajo estas condiciones.</li> <li>El electrodoméstico tarda 4 horas para enfriarse completamente.</li> <li>El aire caliente que entra en el electrodoméstico lo hace funcionar más. Abra las puertas con menor frecuencia.</li> <li>Consulte la sección <b>"PROBLEMAS DE LA PUERTA"</b>.</li> <li>Gire la perilla de control a una configuración más cálida. Espere varias horas hasta que la temperatura se estabilice.</li> <li>Limpie o cambie la junta. Las pérdidas del sello de la puerta harán que el electrodoméstico funcione más para mantener la temperatura deseada.</li> </ul>
<b>La temperatura interior es demasiado fría.</b>	<ul style="list-style-type: none"> <li>El control de la temperatura está configurado demasiado bajo.</li> </ul>	<ul style="list-style-type: none"> <li>Gire la perilla de control a una configuración más cálida. Espere varias horas hasta que la temperatura se estabilice.</li> </ul>
<b>La temperatura interior es demasiado caliente.</b>	<ul style="list-style-type: none"> <li>El control de la temperatura está configurado demasiado caliente.</li> <li>La puerta se abre con demasiada frecuencia o por demasiado tiempo.</li> <li>Es posible que la puerta no esté asentada correctamente.</li> <li>Se han almacenado grandes cantidades de comida caliente o tibia recientemente.</li> <li>El electrodoméstico ha sido desconectado recientemente durante un período de tiempo.</li> </ul>	<ul style="list-style-type: none"> <li>Gire el control a una configuración de temperatura mas baja. Espere varias horas hasta que la temperatura se estabilice.</li> <li>El aire caliente que entra en el electrodoméstico lo hace funcionar más. Abra las puertas con menor frecuencia.</li> <li>Consulte la sección <b>"PROBLEMAS DE LA PUERTA"</b>.</li> <li>La comida tibia hará que el enfriador de bebidas funcione más hasta que se alcance la temperatura deseada.</li> <li>El electrodoméstico tarda 4 horas para enfriarse completamente.</li> </ul>
<b>La temperatura de la superficie externa está caliente.</b>	<ul style="list-style-type: none"> <li>Las paredes externas pueden estar hasta 30 °F más calientes que la temperatura ambiente.</li> </ul>	<ul style="list-style-type: none"> <li>Esto es normal mientras el compresor funciona para transferir el calor del interior del gabinete.</li> </ul>
<b>SONIDO Y RUIDO</b>		
<b>El sonido más fuerte se nivela cuando el enfriador de bebidas está encendido.</b>	<ul style="list-style-type: none"> <li>Los enfriadores de vinos modernos tienen una capacidad de almacenamiento en aumento y más temperaturas estables. Requieren un compresor de alta eficiencia.</li> </ul>	<ul style="list-style-type: none"> <li>Esto es normal. Cuando el nivel de ruido de alrededor es bajo, podría escuchar que el compresor funciona mientras se enfría el interior.</li> </ul>

## ANTES DE SOLICITAR SERVICIO TÉCNICO

PROBLEMA	CAUSA	CORRECCIÓN
<b>SONIDO Y RUIDO (continuación)</b>		
<b>El sonido más largo se nivela cuando se enciende el compresor.</b>	<ul style="list-style-type: none"> <li>El electrodoméstico funciona a presiones más altas durante el inicio del ciclo de ENCENDIDO.</li> </ul>	<ul style="list-style-type: none"> <li>Esto es normal. El sonido se estabilizará o desaparecerá cuando continúe funcionando el refrigerador.</li> </ul>
<b>El ventilador funciona cuando la temperatura ambiente es inferior a 45 °.</b>	<ul style="list-style-type: none"> <li>El termostato exterior ha activado el calentador o ventilador.</li> </ul>	<ul style="list-style-type: none"> <li>Esto es normal.</li> </ul>
<b>Sonido de agrietamiento o chasquido cuando se enciende el compresor.</b>	<ul style="list-style-type: none"> <li>Las piezas de metal sufren de dilatación y contracción, como en las tuberías de agua caliente.</li> </ul>	<ul style="list-style-type: none"> <li>Esto es normal. El sonido se estabilizará o desaparecerá cuando continúe funcionando el enfriador de vinos.</li> </ul>
<b>Sonido de gorgoteo o ebullición, como la ebullición del agua.</b>	<ul style="list-style-type: none"> <li>El refrigerante circula por todo el sistema.</li> </ul>	<ul style="list-style-type: none"> <li>Esto es normal.</li> </ul>
<b>Ruido de vibración.</b>	<ul style="list-style-type: none"> <li>El electrodoméstico no está nivelado. Se balancea en el piso cuando se mueve ligeramente.</li> </ul>	<ul style="list-style-type: none"> <li>Nivele la unidad. Consulte las instrucciones de nivelado en la sección <b>"Instalación"</b>.</li> </ul>
<b>Sonido de chasquido.</b>	<ul style="list-style-type: none"> <li>El control de frío gira el enfriador de vinos a APAGADO y ENCENDIDO.</li> </ul>	<ul style="list-style-type: none"> <li>Esto es normal.</li> </ul>
<b>AGUA/HUMEDAD/ESCARCHA DENTRO DEL ENFRIADOR DE BEBIDAS</b>		
<b>Se forma humedad en las paredes internas.</b>	<ul style="list-style-type: none"> <li>El clima es caluroso y húmedo.</li> <li>Es posible que la puerta no esté asentada correctamente.</li> <li>La puerta queda abierta durante demasiado tiempo o se abre con demasiada frecuencia.</li> </ul>	<ul style="list-style-type: none"> <li>Esto es normal.</li> <li>Consulte la sección <b>"PROBLEMAS DE LA PUERTA"</b>.</li> <li>Abra la puerta con menor frecuencia.</li> </ul>
<b>AGUA/HUMEDAD/ESCARCHA FUERA DEL ENFRIADOR DE BEBIDAS</b>		
<b>Se forma humedad fuera del enfriador de bebidas.</b>	<ul style="list-style-type: none"> <li>Es posible que la puerta no esté asentada correctamente, lo que hace que el aire frío de adentro del enfriador de bebidas entre en contacto con el aire caliente del exterior.</li> </ul>	<ul style="list-style-type: none"> <li>Consulte la sección <b>"PROBLEMAS DE LA PUERTA"</b>.</li> </ul>
<b>OLOR EN EL ENFRIADOR DE BEBIDAS</b>		
<b>Olores en el enfriador de bebidas.</b>	<ul style="list-style-type: none"> <li>Se necesita limpiar el interior.</li> </ul>	<ul style="list-style-type: none"> <li>Limpie el interior con esponja, agua caliente y bicarbonato de sodio.</li> </ul>
<b>PROBLEMAS DE LA PUERTA</b>		
<b>La puerta no se cierra.</b>	<ul style="list-style-type: none"> <li>El electrodoméstico no está nivelado. Se balancea en el piso cuando se mueve ligeramente.</li> </ul>	<ul style="list-style-type: none"> <li>Esta condición puede hacer que el gabinete esté desnivelado y alinee incorrectamente la puerta. Consulte "Nivelado" en la sección <b>"Instalación"</b>.</li> </ul>

# GARANTÍA PRINCIPAL DEL ELECTRODOMÉSTICO

Su electrodoméstico cuenta con un año de garantía limitada. Por un año desde la fecha original de compra, Electrolux pagará todos los costos de reparación o el reemplazo de cualquier pieza de este electrodoméstico cuando se compruebe que los materiales o la mano de obra estén defectuosos siempre que se instale, utilice y mantenga dicho electrodoméstico según las instrucciones proporcionadas.

## Exclusiones

### La presente garantía no cubre lo siguiente:

1. Productos con números de serie original que se han quitado, modificado o no se pueden determinar fácilmente.
2. Productos que se hayan transferido de su dueño original a otra parte o trasladado fuera de los EE. UU. o Canadá.
3. Herrumbre en el interior o exterior de la unidad.
4. Los productos comprados "en su estado actual" no están cubiertos por esta garantía.
5. Pérdida de alimentos debido a cualquier falla del refrigerador o congelador.
6. Productos utilizados en un entorno comercial.
7. Solicitar el servicio técnico que no implique funcionamiento incorrecto o defectos en los materiales o la mano de obra o para los electrodomésticos que no se encuentren en uso doméstico habitual o utilizados de otra forma que no sea de acuerdo con las instrucciones proporcionadas.
8. Solicitar el servicio técnico para corregir la instalación de su electrodoméstico o aprender cómo se utiliza su electrodoméstico.
9. Gastos por hacer accesible el electrodoméstico para el servicio técnico, tal como extracción del asiento, armarios, estantes, etc., que no forman parte del electrodoméstico cuando fue enviado de fábrica.
10. Solicitar el servicio técnico para reparar o reemplazar lámparas, filtros de aire, filtros de agua, otros insumos del electrodoméstico o perillas, manijas u otras piezas superficiales.
11. Sobrecargos incluidos, pero no limitados a, todo servicio técnico en fuera de horario, durante feriados o fines de semana, peajes, cargos de viaje en transbordador o gastos de millaje para el servicio técnico en áreas remotas, incluso el Estado de Alaska.
12. Daños al acabado del electrodoméstico o el hogar producido durante la instalación, inclusive, pero no limitado a, pisos, gabinetes, paredes, etc.
13. Daños provocados por: servicios técnicos realizados por empresas de servicio no autorizadas; uso de piezas que no sean las piezas genuinas de Electrolux o piezas obtenidas de personas que no sean las empresas de servicio técnico autorizado, o causas externas como abuso, uso incorrecto, suministro de alimentación inadecuado, accidentes, incendios o casos fortuitos.

### EXENCIÓN DE RESPONSABILIDAD DE LAS GARANTÍAS IMPLÍCITAS; LIMITACIÓN DE LOS RECURSOS

EL RECURSO ÚNICO Y EXCLUSIVO DEL CLIENTE BAJO ESTA GARANTÍA LIMITADA SERÁ LA REPARACIÓN O EL REEMPLAZO DEL PRODUCTO COMO SE ESTABLECE EN EL PRESENTE. LOS RECLAMOS BASADOS EN GARANTÍAS IMPLÍCITAS, INCLUSO GARANTÍAS DE COMERCIALIZACIÓN O APTITUD PARA UN FIN EN PARTICULAR, ESTÁN LIMITADOS A UN AÑO O EL MENOR TIEMPO PERMITIDO POR LA LEY, PERO NO MENOS DE UN AÑO. ELECTROLUX NO SERÁ RESPONSABLE DE DAÑOS IMPORTANTES O INHERENTES COMO DAÑO MATERIAL Y GASTOS INHERENTES QUE RESULTEN DE CUALQUIER INCUMPLIMIENTO DE ESTA GARANTÍA LIMITADA ESCRITA O CUALQUIER GARANTÍA IMPLÍCITA. ALGUNOS ESTADOS Y PROVINCIAS NO PERMITEN LA EXCLUSIÓN O LIMITACIÓN DE DAÑOS INHERENTES O IMPORTANTES, O LAS LIMITACIONES EN LA DURACIÓN DE LAS GARANTÍAS IMPLÍCITAS, DE MANERA QUE ESTAS LIMITACIONES O EXCLUSIONES PUEDEN NO APLICARSE EN SU CASO. LA PRESENTE GARANTÍA ESCRITA LE OTORGA DERECHOS LEGALES ESPECÍFICOS. ES POSIBLE QUE TENGA OTROS DERECHOS QUE VARÍEN DE UN ESTADO A OTRO.

## Si necesita servicio técnico

Conserve su recibo, recibo de entrega u otro registro de pago adecuado para establecer el periodo de garantía que será requerido para el servicio técnico. Si se realizara un servicio técnico, es conveniente que usted obtenga y conserve todos los recibos.

El servicio técnico bajo esta garantía debe obtenerse comunicándose con Electrolux a las direcciones o números de teléfono que figuran a continuación.

La presente garantía sólo se aplica en los EE. UU. y Canadá. En los EE. UU, su electrodoméstico cuenta con garantía de Electrolux Major Appliances North America, una división de Electrolux Home Products, Inc. En Canadá, su electrodoméstico cuenta con garantía de Electrolux Canada Corp. Electrolux no autoriza a ninguna persona a cambiar o agregar alguna obligación bajo esta garantía. Las obligaciones por servicio técnico y piezas bajo esta garantía deben ser realizadas por Electrolux o una empresa de servicio técnico autorizada. Las características o especificaciones de los productos según lo descrito o ilustrado están sujetas a cambio sin previo aviso.

## EE. UU.

**1.800.944.9044**

Electrolux Major Appliances  
North America  
10200 David Taylor Drive  
Charlotte, NC 28262



## Canadá

**1.800.265.8352**

Electrolux Canada Corp.  
5855 Terry Fox Way  
Mississauga, Ontario, Canada  
L5V 3E4