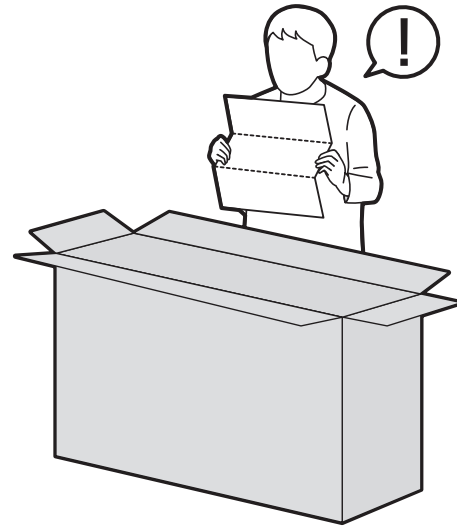
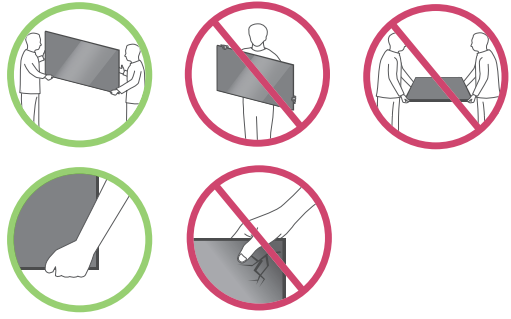
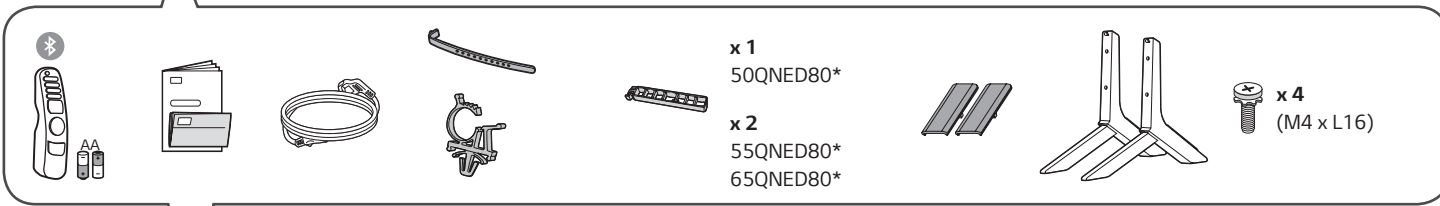
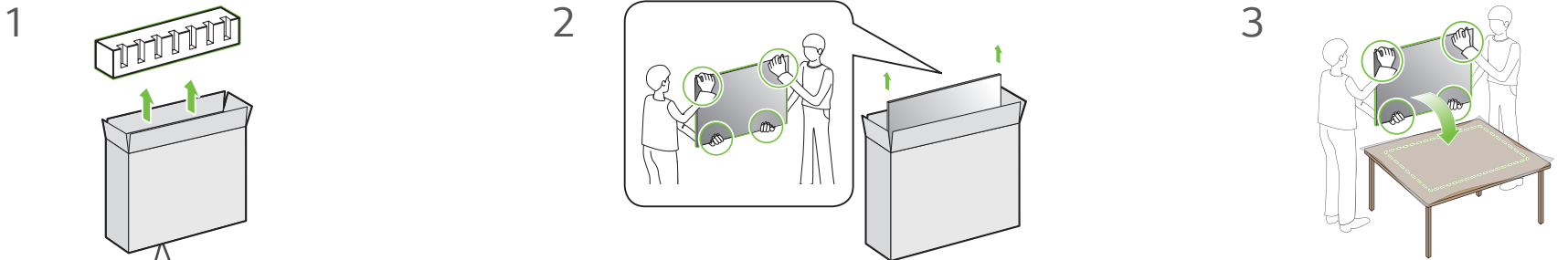


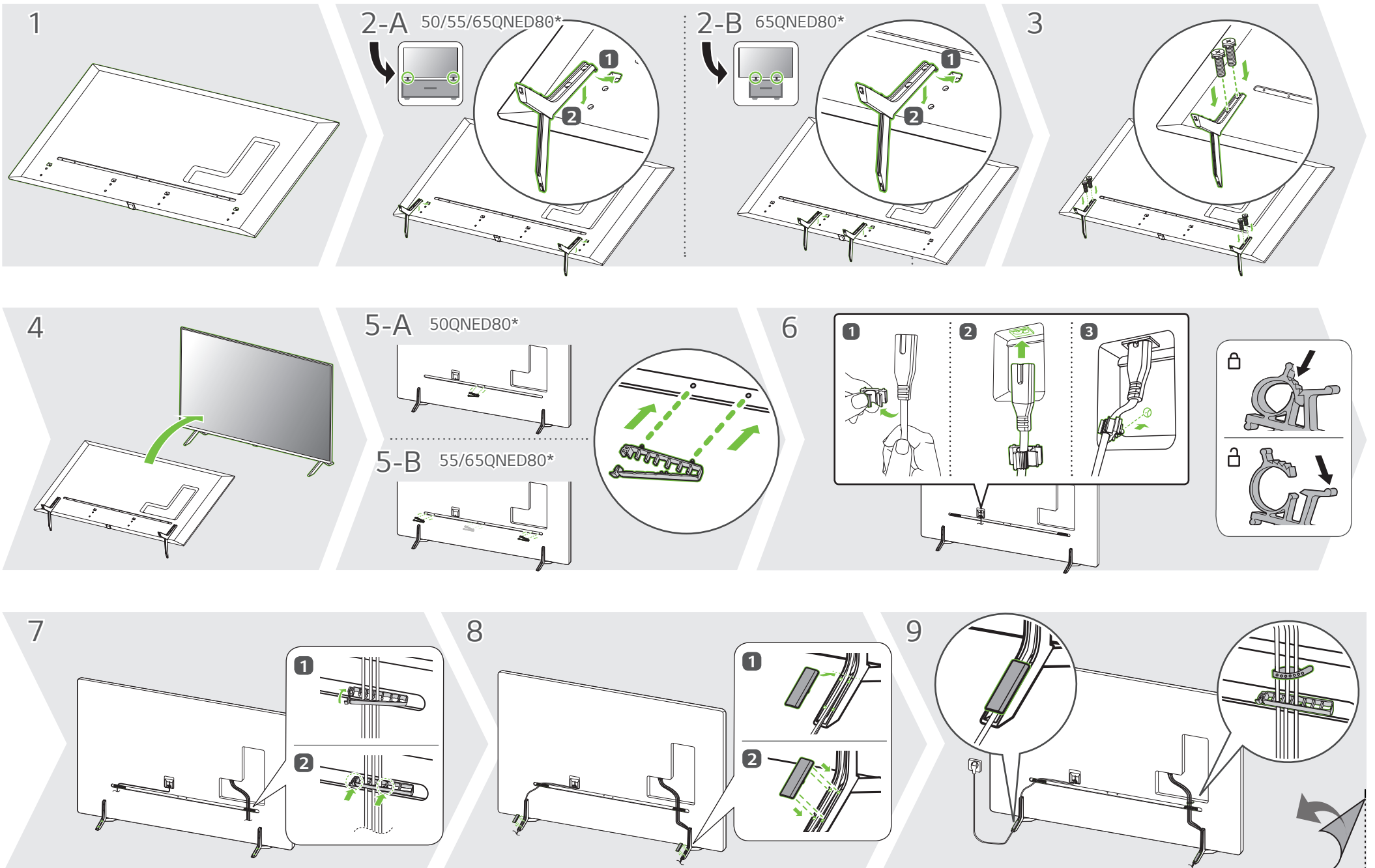
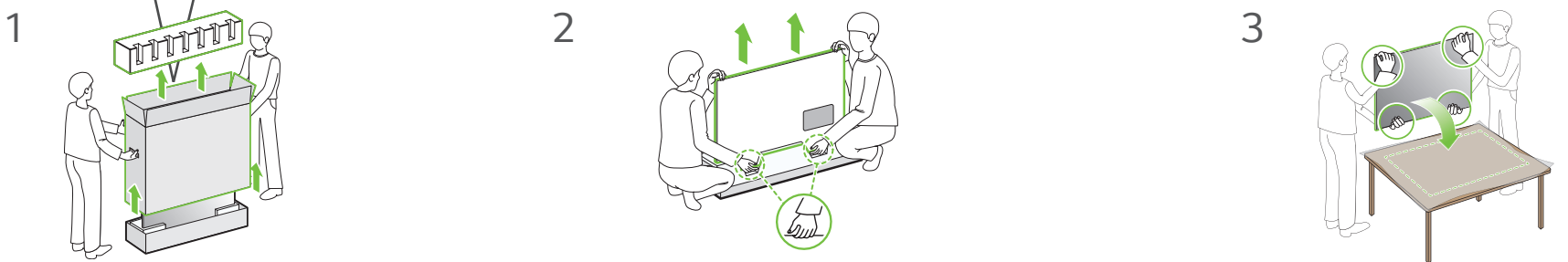
QNED80\*

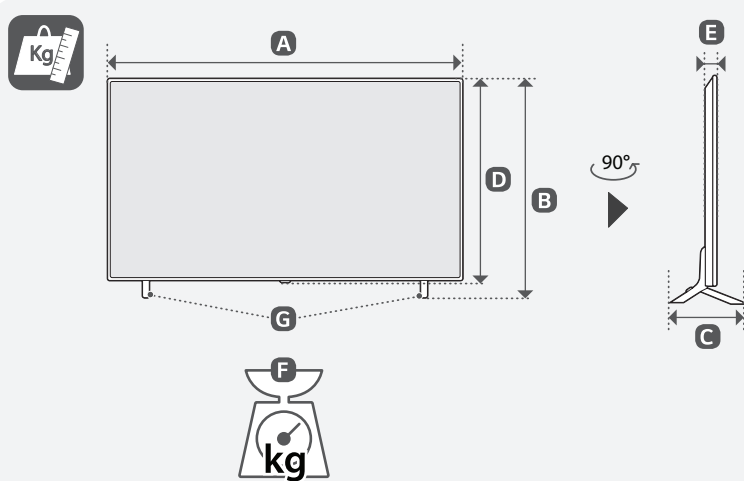
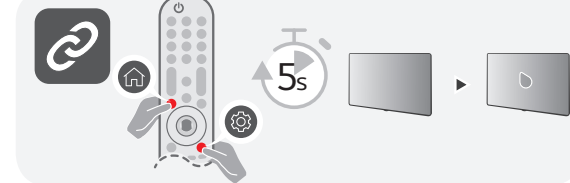
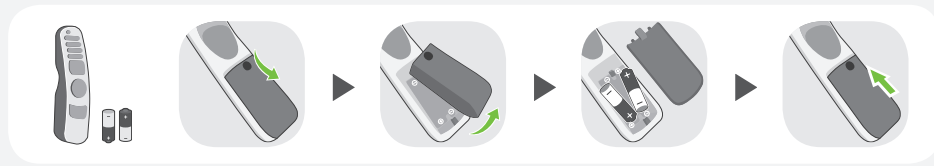
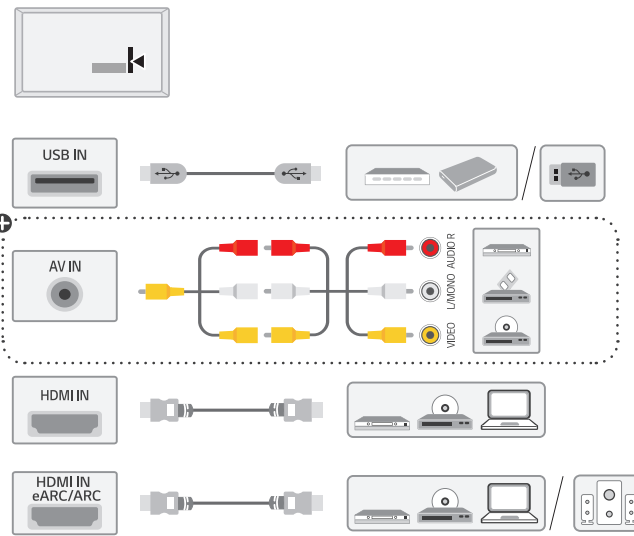
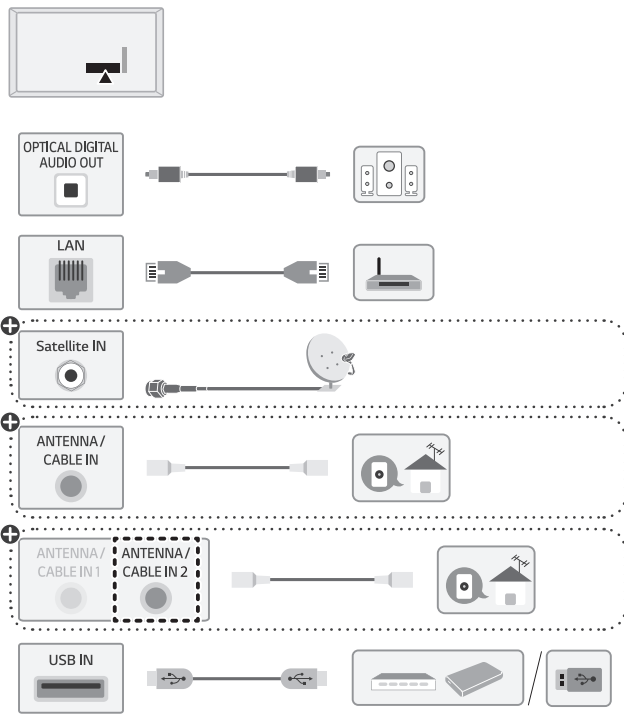


50QNED80\*  
55QNED80\*



65QNED80\*

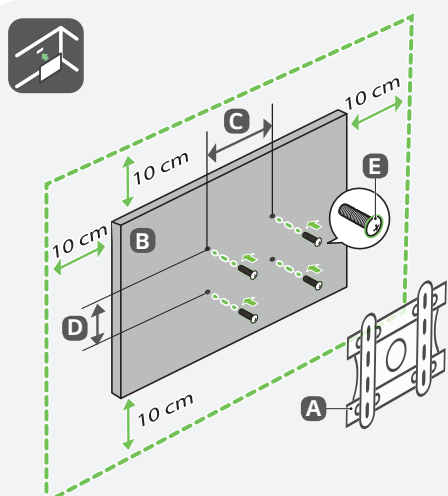




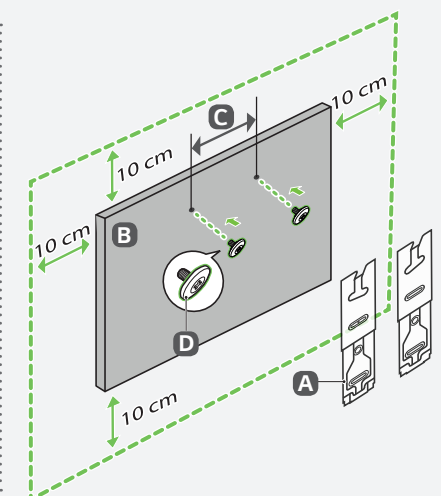
	A	B	C	D	E	F	F-G
	(mm)					(kg)	
50QNE80SQA 50QNE806QA	1120	718	257	653	49.2	14.4	14.0
55QNE80SQA 55QNE806QA	1233	781	257	716	44.2	16.7	16.3
65QNE80SQA 65QNE806QA	1452	906	295	839	44.3	24.9	24.5

Power requirement / متطلبات الطاقة / Alimentation / Requisito de alimentação /  
แรงดันและความถี่ไฟฟ้า / Nguồn điện yêu cầu

AC 100-240 V ~ 50 / 60 Hz  
تيار متردد 240-100 فولت ~ 60 / 50 هرتز



	A	B	C x D (mm)	E
LSW240B MSW240		50QNE80*	200 x 200	M6
OLW480B MSW240		55QNE80*	300 x 300	M6
OLW480B		65QNE80*	300 x 300	M6



	A	B	C (mm)	D
WB21LMB		50QNE80*	200	M6
WB21LMB		55/65QNE80*	300	M6



⊕ : Depending on model / حسب الطراز / Selon le modèle / Dependendo do modelo / ขึ้นอยู่กับรุ่น / Tùy theo mã sản phẩm

- English** • Read **Safety and Reference**.
- Français** • Lire le document **Sécurité et référence**.
- Português** • Consulte o manual **Segurança e referência**.
- ภาษาไทย** • โปรดอ่านคู่มือใช้ความปลอดภัยและการอ้างอิง
- Tiếng Việt** • Đọc phần **An toàn và Tham khảo**.

- English** • The Analog Gender adapter can be purchased separately at Customer Service.
- Français** • L'adaptateur analogique peut être acheté séparément auprès du SAV.
- Português** • O adaptador analógico pode ser comprado em separado no Serviço de Apoio ao Cliente da LG.
- ภาษาไทย** • สายรวมสัญญาณ Component และ AV สามารถซื้อแยกต่างหากได้ที่ศูนย์บริการของบริษัท
- Tiếng Việt** • Đầu chuyển tín hiệu analog có thể mua riêng tại Trung tâm chăm sóc khách hàng của LG.