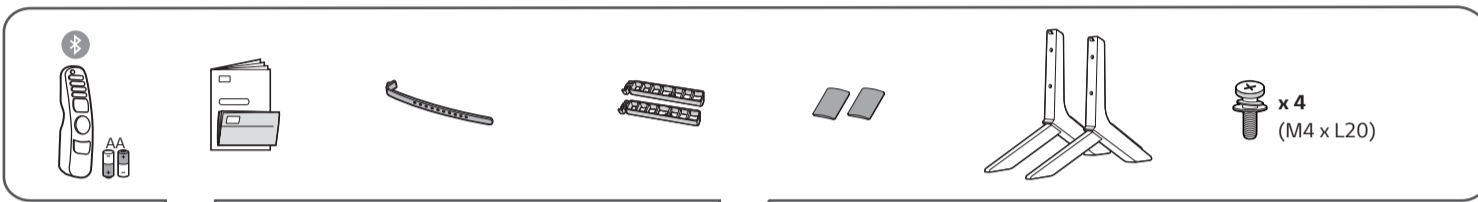
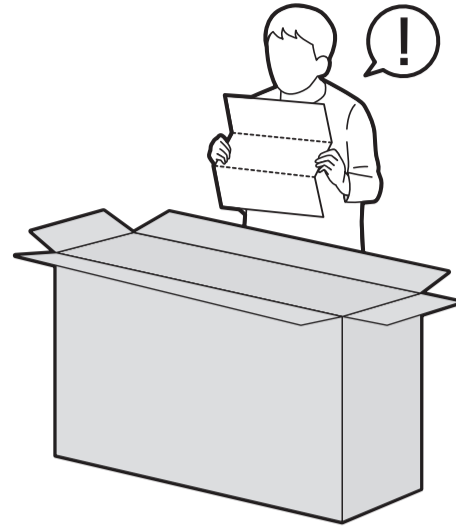
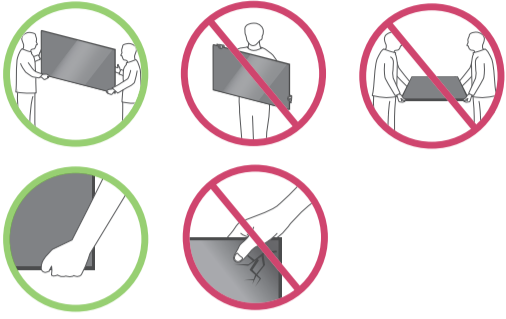
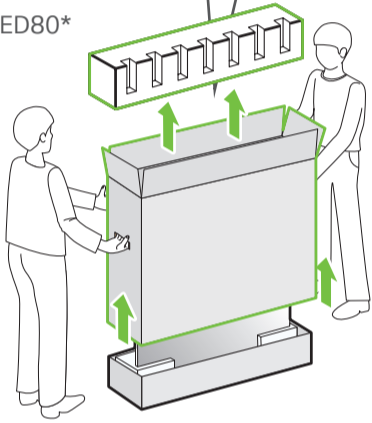


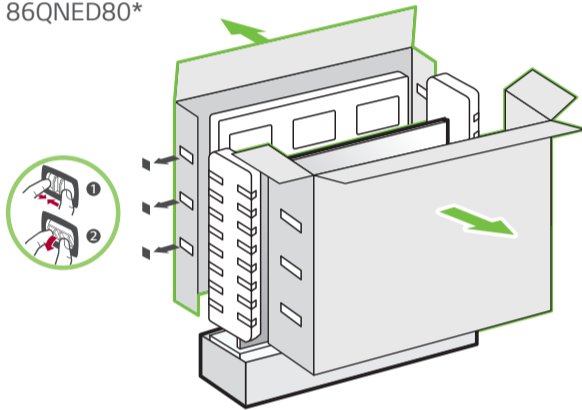
QNED80*



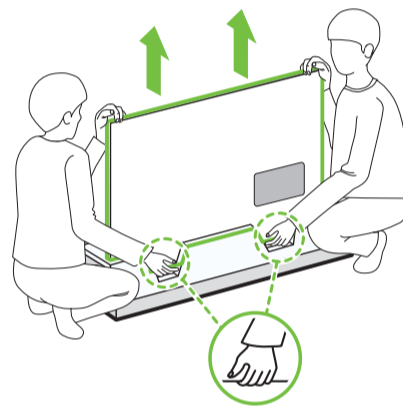
1-A
75QNED80*



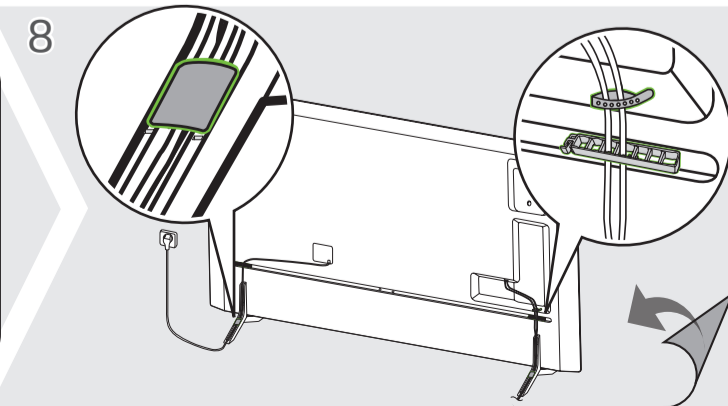
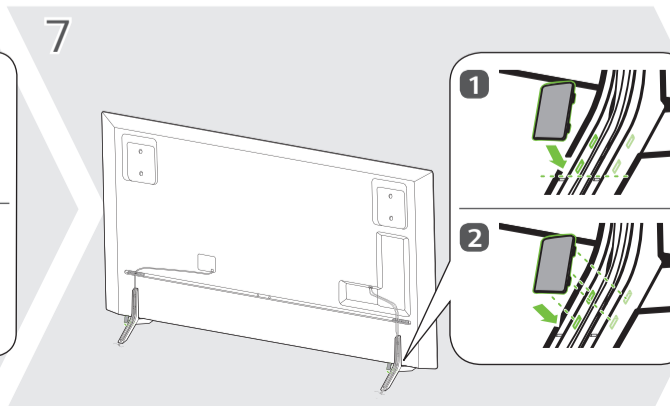
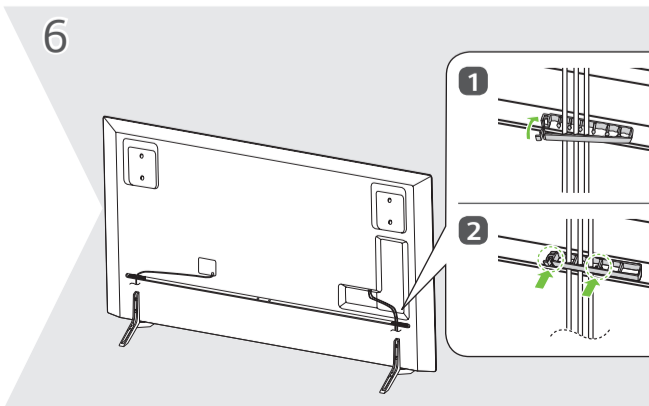
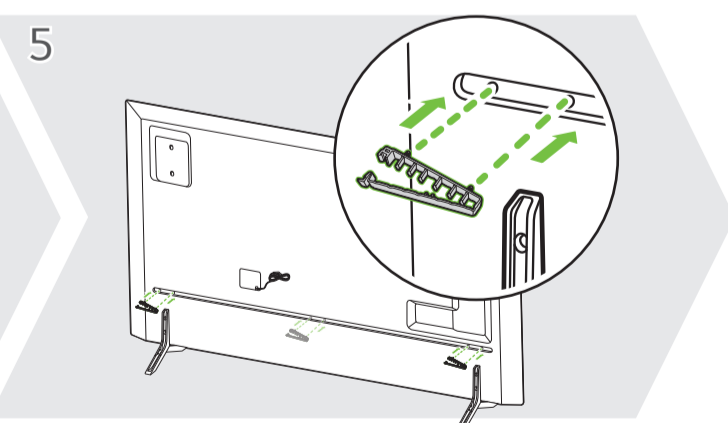
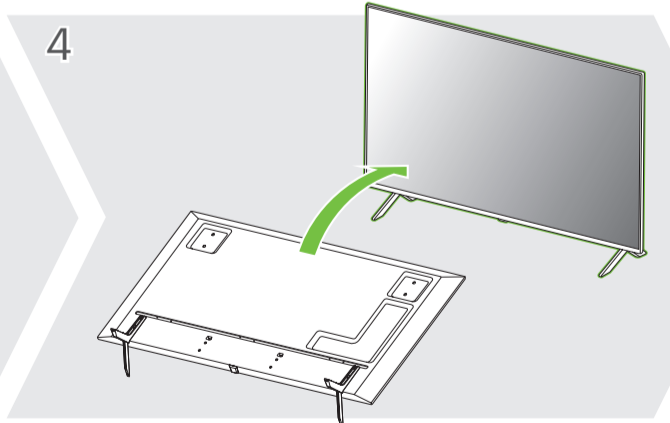
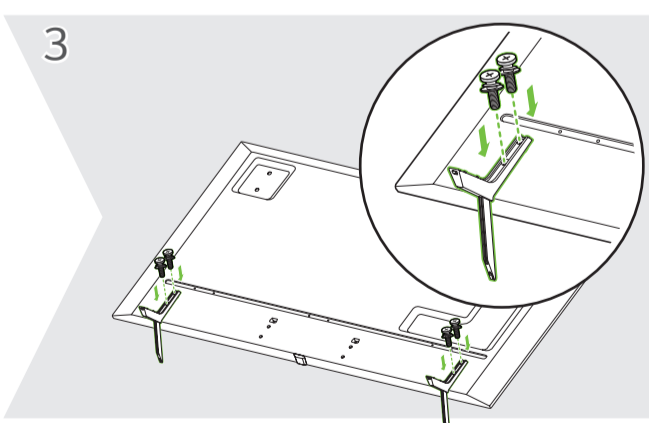
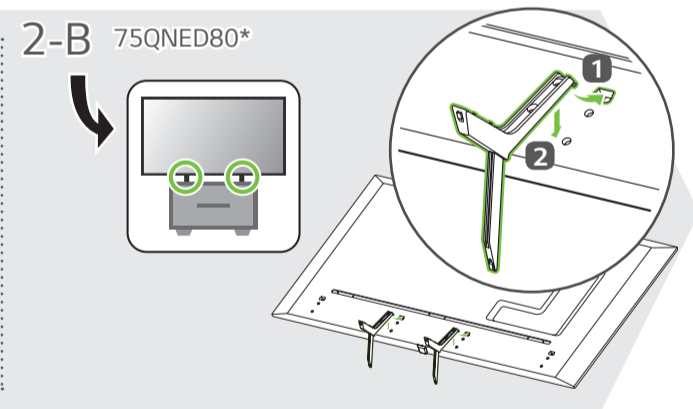
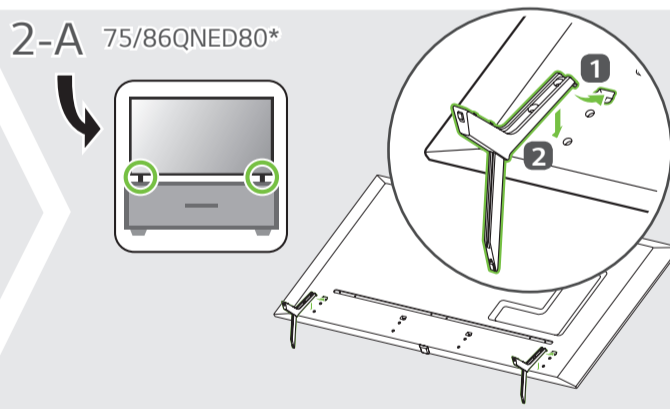
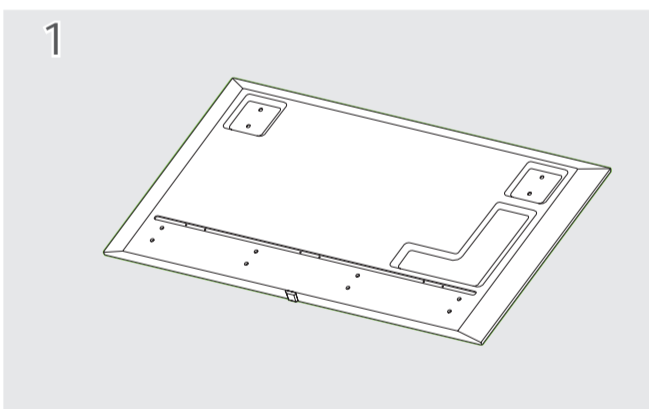
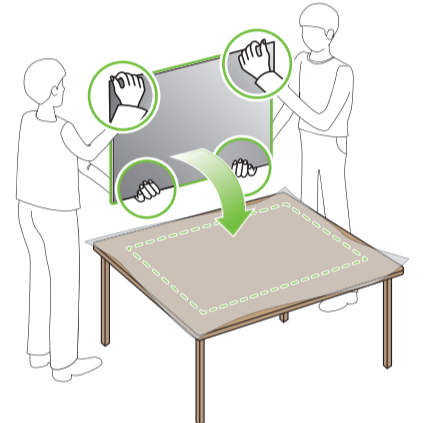
1-B
86QNED80*

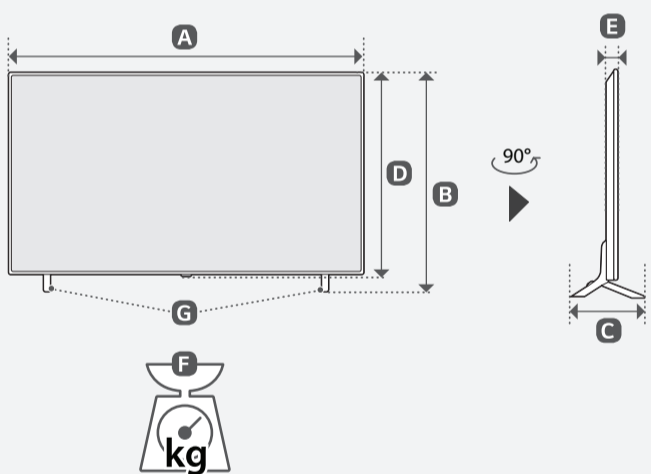
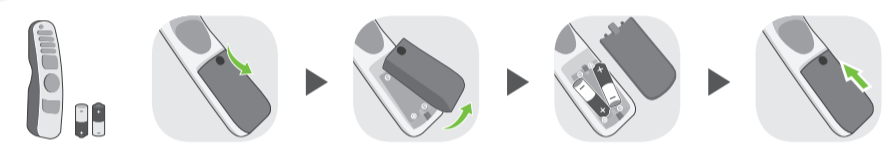
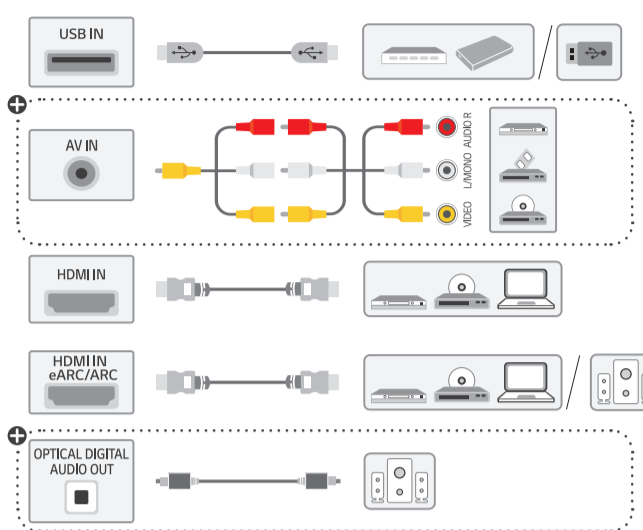
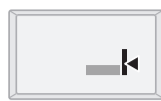
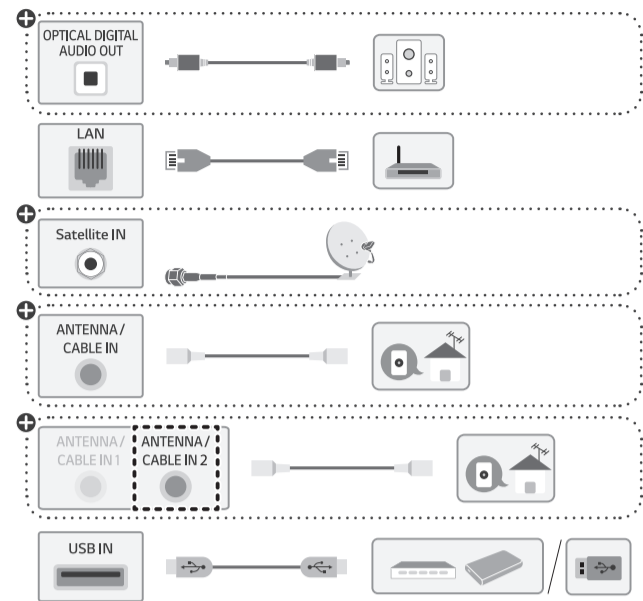


2

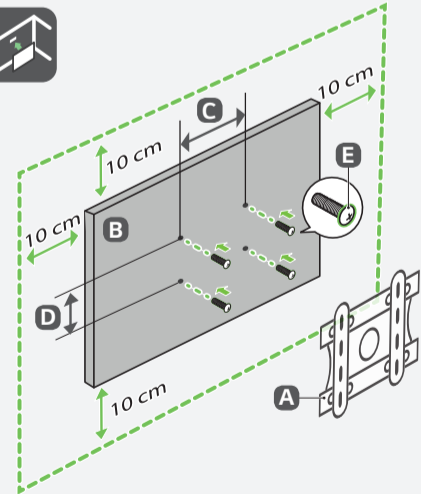


3

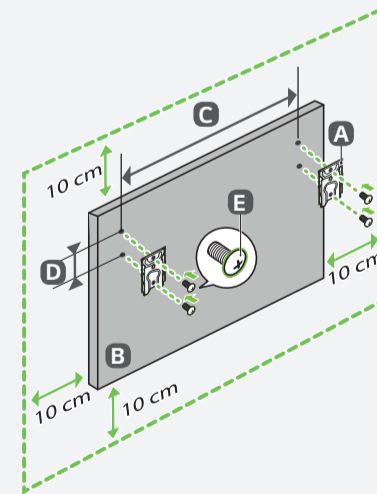




	A	B	C	D	E	F	F-G
	(mm)				(kg)		
75QNED80SQA 75QNED806QA	1675	1029	359	964	44.5	36.9	35.9
86QNED80SQA 86QNED806QA	1925	1165	359	1105	46.1	55.5	54.5
Power requirement / متطلبات الطاقة / Alimentation / Requisito de alimentação / แรงดันและความถี่ไฟฟ้า/ Nguồn điện yêu cầu	AC 100-240 V ~ 50 / 60 Hz						تيار متردد 240-100 فولت ~ 60 / 50 هرتز



A	B	C x D (mm)	E
LSW440B	75QNED80*	400 x 400	M6
LSW640B	86QNED80*	600 x 400	M8



A	B	C x D (mm)	E
WB21LGB	75QNED80*	1281 x 125	M8
WB21LGB	86QNED80*	1586 x 125	M8



+ : Depending on model / حسب الطراز / Selon le modèle / Dependendo do modelo / ขึ้นอยู่กับรุ่น / Tùy theo mã sản phẩm

English

• Read **Safety and Reference**.

• قراءة الأمان والمرجع. العربية

Français
Português
ภาษาไทย
Tiếng Việt

• Lire le document **Sécurité et référence**.
• Consulte o manual **Segurança e referência**.
• โปรดอ่านคู่มือใช้ความปลอดภัยและการอ้างอิง
• Đọc phần **An toàn và Tham khảo**.

English

• The Analog Gender adapter can be purchased separately at Customer Service.

• يمكن شراء النوع التناظري بشكل منفصل من دعم عملاء LG. العربية

Français
Português
ภาษาไทย
Tiếng Việt

• L'adaptateur analogique peut être acheté séparément auprès du SAV.
• O adaptador analógico pode ser comprado em separado no Serviço de Apoio ao Cliente da LG.
• สายรวมสัญญาณ Component และ AV สามารถซื้อแยกต่างหากได้ที่ศูนย์บริการของบริษัท
• Đầu chuyển tín hiệu analog có thể mua riêng tại Trung tâm chăm sóc khách hàng của LG.