

# Installation Instructions

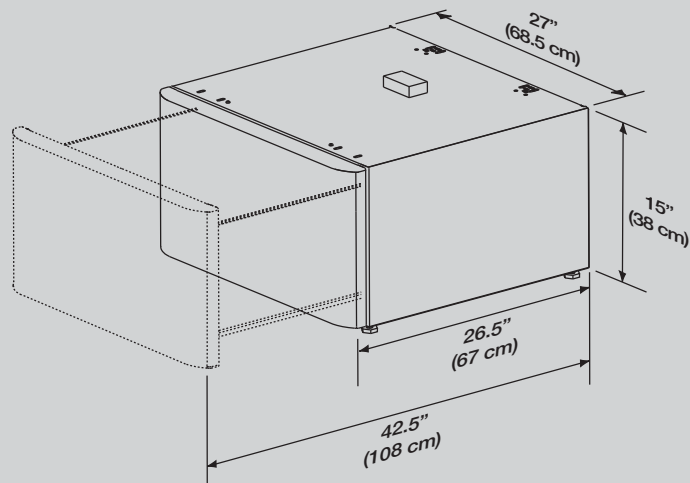
15" Pedestal

# Instructions d'installation

Socle de 38 cm (15 po)

# Instrucciones de Instalación

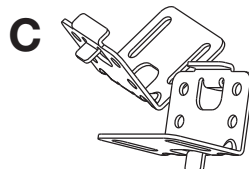
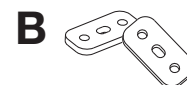
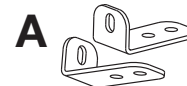
Pedestal de 15" (38,1 cm)



137147900 A (0904)

## KIT COMPONENTS:

- 1 Pedestal Installation Instructions.
- A 2 Front brackets.
- B 2 Front bracket spacers.
- C 2 Rear brackets.
- D 14 #10 (16 x .500) screws.



## COMPOSANTS DU NÉCESSAIRE:

- 1 instructions d'installation
- A 2 supports avant.
- B 2 espaceurs pour supports avant.
- C 2 supports arrières.
- D 14 vis n° 10 (16 x .500).

## COMPONENTES DEL KIT:

- 1 libro de instrucciones de instalación
- A 2 soportes delanteros.
- B 2 espaciadores para soportes delanteros.
- C 2 soportes traseros.
- D 14 tornillos n.º 10 (16 x .500).

**IMPORTANT** Total weight IN closed drawer or combination of IN and ON TOP OF open drawer should not exceed 65 lb. (29.5 kg).

**IMPORTANT** Le poids total DANS un tiroir fermé ou une combinaison du poids DANS et SUR le tiroir ouvert ne doit pas excéder 29,5 kg (65 lb).

**IMPORTANT** El peso total DENTRO del cajón cerrado o el peso combinado de los artículos que estén DENTRO y ENCIMA del cajón abierto no debe exceder las 65 lb (29,5 kg).

### Tools needed:

### Outils nécessaires:

### Herramientas necesarias:



OR  
OU  
O



Adjustable wrench  
Clé à molette  
Llave ajustable

OR  
OU  
O



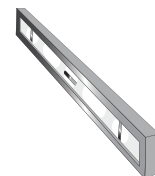
9/16" or 14 mm box wrench  
Clé polygonale de  
9/16 po ou de 14 mm  
Llave de cubo de  
9/16 po o 14 mm

AND  
ET  
Y



Phillips screwdriver  
Tournevis Phillips  
Destornillador Phillips

AND  
ET  
Y



Carpenter's level  
Niveau de charpentier  
Nivel de carpintero

Llave universal opcional  
(disponible a través  
de su distribuidor local)

## ⚠ WARNING

- Failure to disconnect from power source before stacking could result in personal injury or even death.
- Improper installation of dryer venting could result in personal injury or damage to property.
- To avoid back or other injury, have more than one person move or lift the washer or dryer.

English continued on page 2.

## ⚠ AVERTISSEMENT

- Ne pas débrancher l'appareil de sa source d'alimentation en électricité avant de le superposer peut causer des blessures, voire la mort.
- Une installation inappropriée du système de ventilation de la sècheuse peut causer des blessures ou des dommages matériels.
- Pour éviter les blessures au dos ou d'autres types de blessure, demandez l'aide d'autres personnes pour déplacer ou soulever la laveuse ou la sècheuse.

Pour la suite de la version française, reportez-vous à la page 6.

## ⚠ ADVERTENCIA

- El no desconectar el suministro eléctrico antes de la instalación apilada puede ocasionar lesiones personales o incluso la muerte.
- La instalación inadecuada de la ventilación de la secadora puede ocasionar lesiones personales o daños a la propiedad.
- Para evitar lesiones en la espalda u otro tipo de lesiones, procure levantar o mover la lavadora o secadora con la ayuda de más de una persona.

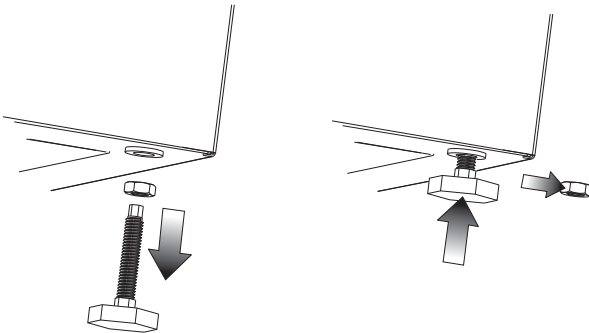
La versión en español continúa en la página 10.

# PREPARATION INSTRUCTIONS

**NOTE** Due to higher center of gravity of appliance on pedestals, some side-to-side rocking is normal during operation. Vibration can be minimized by assuring appliance is installed properly, including being level and solid on all four (4) legs by following these directions.

## A) Preparing washer or dryer for mounting on pedestal

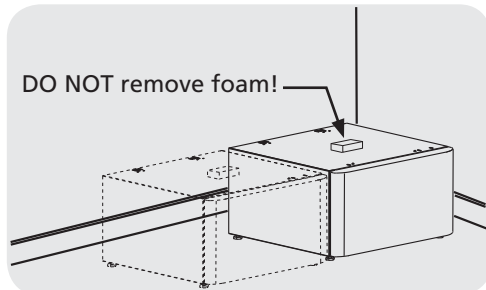
1. If washer or dryer is new and has not been installed yet, skip to step 4.
2. If dryer is already installed, disconnect dryer from electrical and gas connections and exhaust venting.
3. If washer is already installed, disconnect washer from electrical connection. Turn off hot and cold water supply and disconnect hot and cold water supply hoses from water supply outlets. Disconnect drain hose from drain pipe.
4. If appliance has plastic feet, screw each foot flush to the base.
5. If appliance has metal feet, unscrew them, remove the locking nut and reinstall the feet flush to the base.



**NOTE** If locking nuts are not removed on units with metal feet, mounting holes in appliance will not align to mounting holes in brackets.

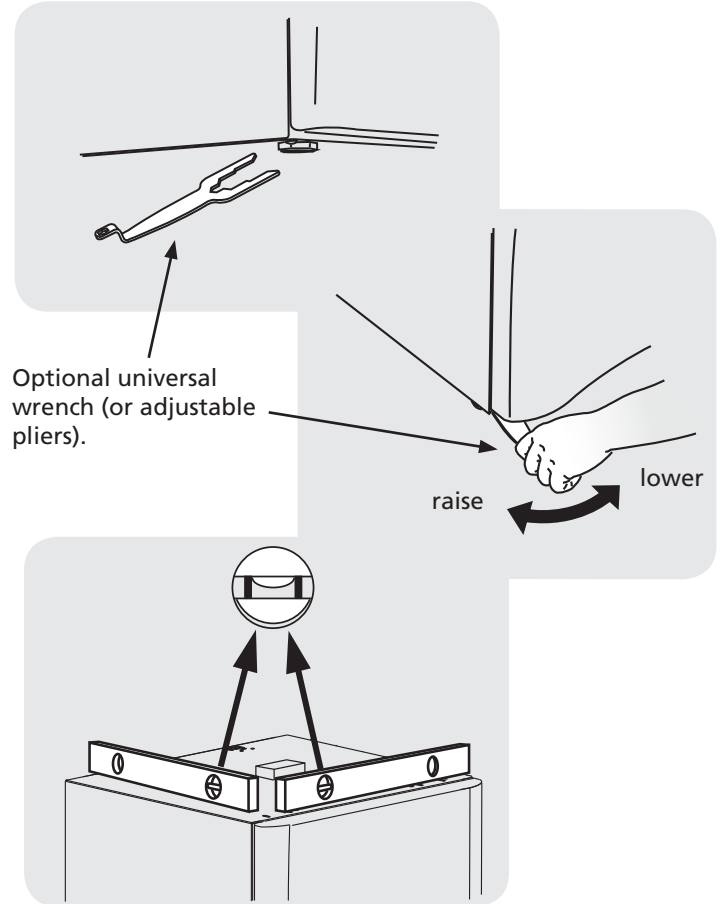
## B) Preparing pedestal before mounting washer or dryer

1. Locate pedestal to within a few inches of its final location.

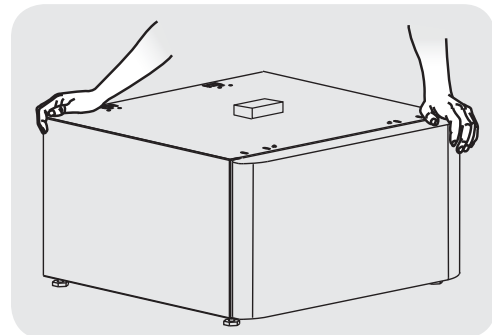


**NOTE** Allow for approximately 5 in. (12.5 cm) behind the pedestal for clearance of back of washer or dryer to the wall. Allow additional space if venting dryer upward or downward.

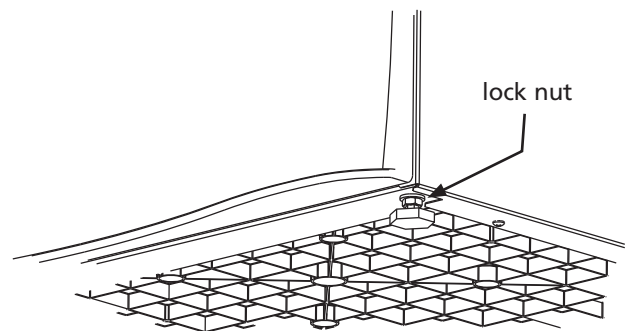
2. Level the pedestal front-to-back and side-to-side by adjusting each leveling leg. Keep leg extension to a minimum.



3. Rock the pedestal from corner-to-corner to check for stability. Repeat leveling and rocking until all four (4) feet are sturdy on the floor and pedestal is level.



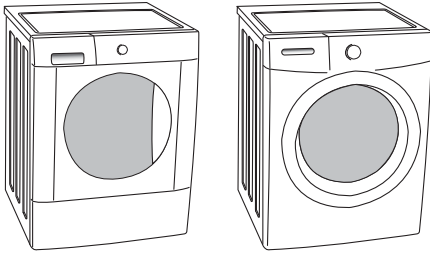
4. Without turning the rubber foot, lock each pedestal leg in place by tightening its lock nut tight against the pedestal base.



# WASHER INSTRUCTIONS

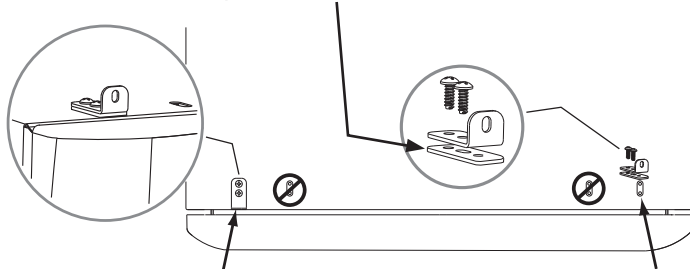
## C1) Attaching washer mounting hardware

1. Use the following instructions for mounting either of these types of washers to the pedestal:

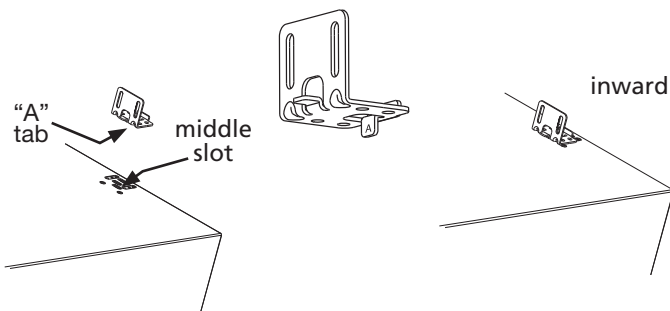


2. Attach each front clip to outer-most set of holes with 2 screws and supplied spacer.

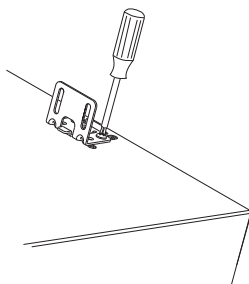
Locate spacer under each front bracket.



3. Insert "A" tab of each rear bracket into the middle slots on rear of pedestal. Orient bracket inward for washer mounting.



4. Install 2 screws through each rear bracket into aligning pedestal holes.



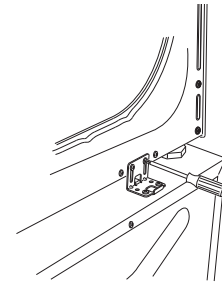
## D1) Mounting washer

**⚠ CAUTION - EXCESSIVE WEIGHT HAZARD** - To avoid back or other injury, have more than one person move or lift the washer.

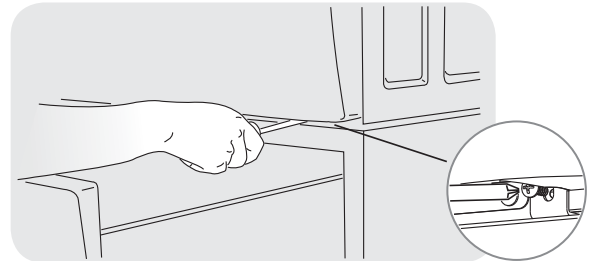
1. Using two or more persons, slightly tip the washer back and lift it onto the pedestal. Still tipped, slide the washer back against the rear brackets and gently set down the front so the appliance is between the front and rear brackets.



2. Adjust the appliance side-to-side to align its mounting holes with the pedestal's bracket holes.
3. Install 2 screws through each rear bracket into the base of the washer.



4. With the pedestal drawer open for better access, install a screw through each front bracket into the base of the washer.



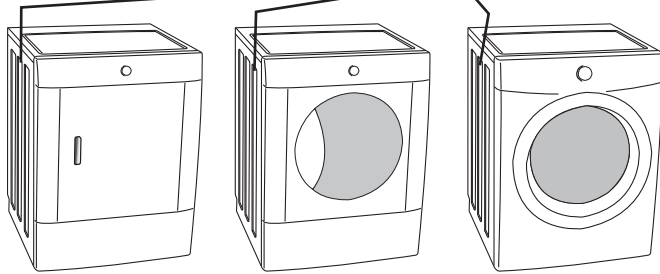
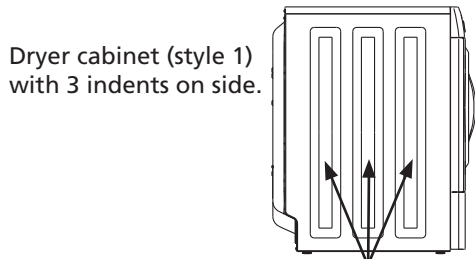
## E) Installing or re-installing washer

1. Slide appliance/pedestal into place.
2. Check for levelness and rock all four (4) legs again. Repeat until level and solid.
3. Refer to *Washer Installation Instructions* for complete details on installing water, drain, or electrical.

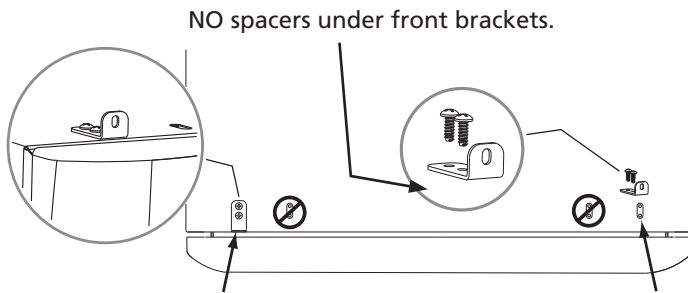
# 7.0 cu ft DRYER (STYLE 1) INSTRUCTIONS

## C2) Attaching dryer (style 1) mounting hardware

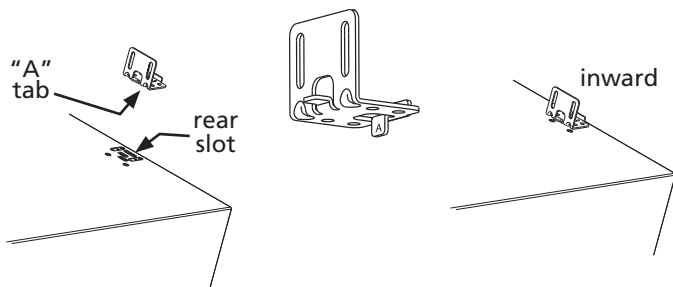
1. Use the following instructions for mounting any of these types of dryers to the pedestal:



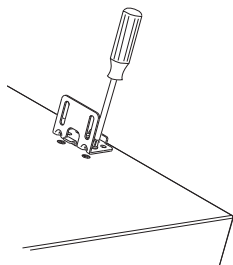
2. Attach each front clip to outer-most set of holes with 2 screws.



3. Insert "A" tab of each rear bracket into the rear slots on rear of pedestal using rear bracket spacers. Orient bracket inward for "style 1" dryer mounting.



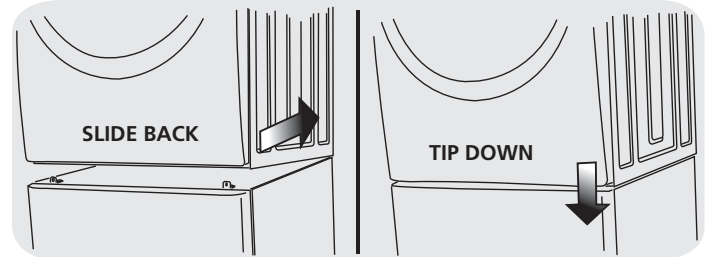
4. Install 2 screws through each rear bracket into aligning pedestal holes.



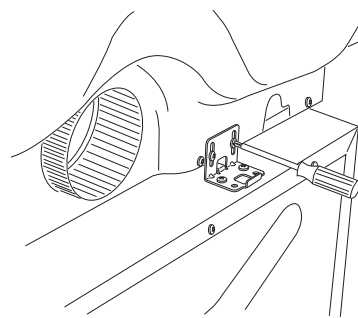
## D2) Mounting dryer (style 1)

**CAUTION** - EXCESSIVE WEIGHT HAZARD - To avoid back or other injury, have more than one person move or lift the dryer.

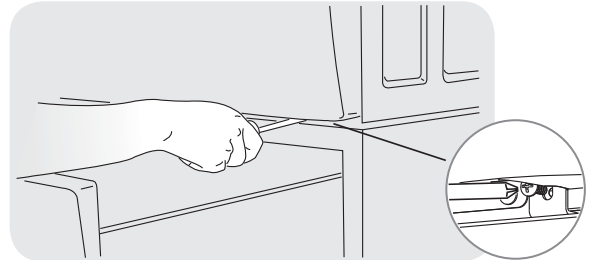
1. Using two or more persons, slightly tip the dryer back and lift it onto the pedestal. Still tipped, slide the dryer back against the rear brackets and gently set down the front so the appliance is between the front and rear brackets.



2. Adjust the appliance side-to-side to align its mounting holes with the pedestal's bracket holes.
3. Install 2 screws through each rear bracket into the base of the dryer.



4. With the pedestal drawer open for better access, install a screw through each front bracket into the base of the dryer.



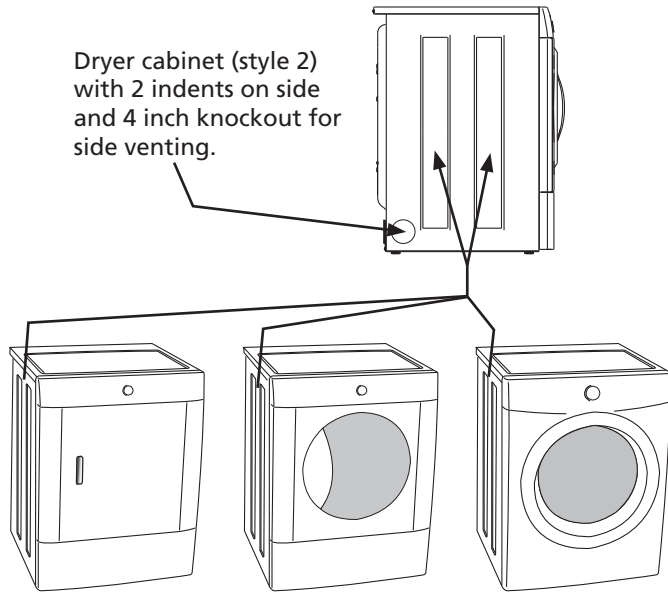
## E) Installing or re-installing dryer (style 1)

1. Slide appliance/pedestal into place.
2. Check for levelness and rock all four (4) legs again. Repeat until level and solid.
3. Refer to *Dryer Installation Instructions* for complete details on installing electrical, gas, or exhaust venting.

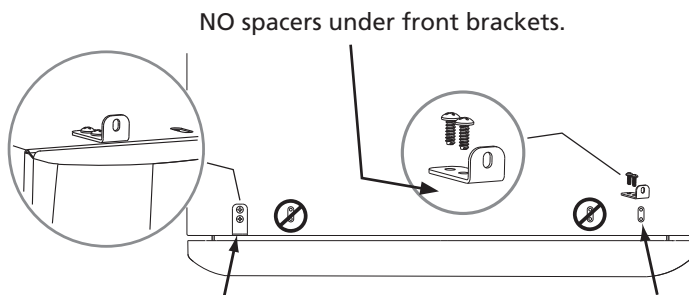
# 5.8 cu ft DRYER (STYLE 2) INSTRUCTIONS

## C3) Attaching dryer (style 2) mounting hardware

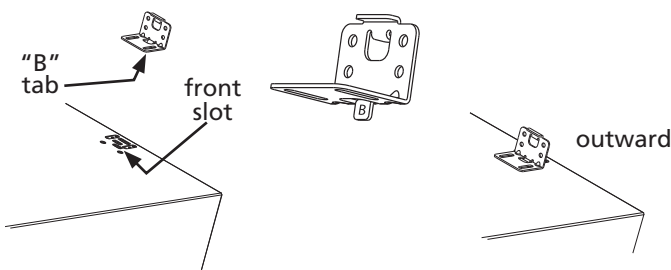
1. Use the following instructions for mounting any of these types of dryers to the pedestal:



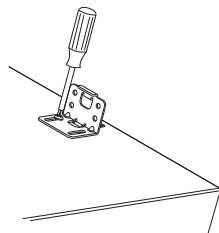
2. Attach each front clip to outer-most set of holes with 2 screws.



3. Insert "B" tab of each rear bracket into the front slots on rear of pedestal. Orient bracket outward for "style 2" dryer mounting.



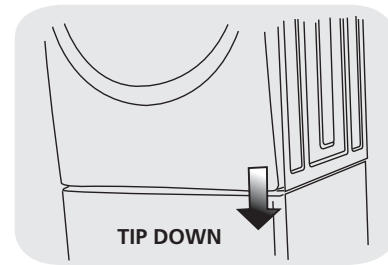
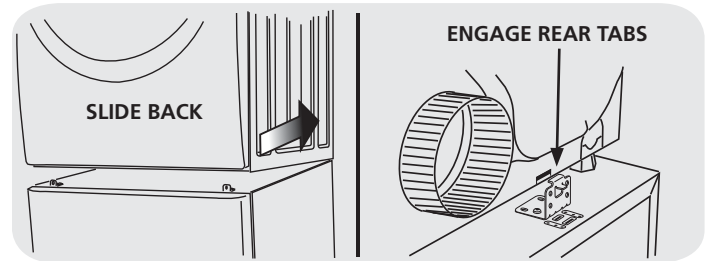
4. Install 2 screws through each rear bracket into aligning pedestal holes.



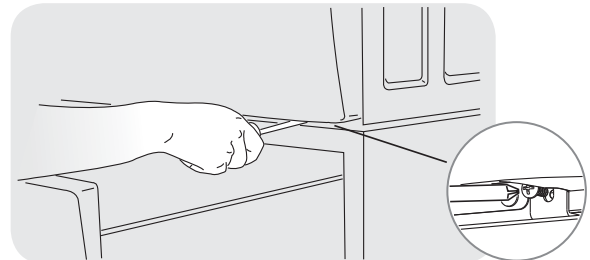
## D3) Mounting dryer (style 2)

**! CAUTION** - EXCESSIVE WEIGHT HAZARD - To avoid back or other injury, have more than one person move or lift the dryer.

1. Using two or more persons, slightly tip the dryer back and lift it onto the pedestal. Still tipped, slide the dryer back against the rear brackets so tabs on rear brackets engage the slots on the back of the dryer. Gently set down the front so the appliance is between the front and rear brackets.



2. Adjust the appliance side-to-side to align its mounting holes with the pedestal's bracket holes.
3. With the pedestal drawer open for better access, install a screw through each front bracket into the base of the dryer.



## E) Installing or re-installing dryer (style 2)

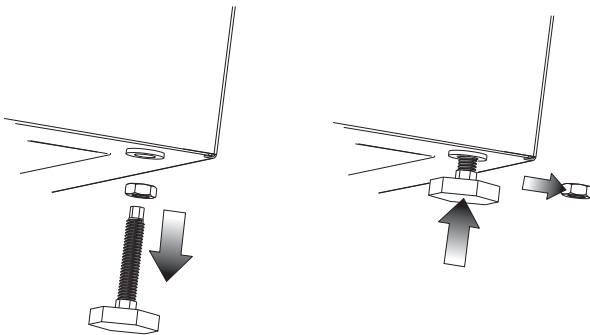
1. Slide appliance/pedestal into place.
2. Check for levelness and rock all four (4) legs again. Repeat until level and solid.
3. Refer to *Dryer Installation Instructions* for complete details on installing electrical, gas, or exhaust venting.

# INSTRUCTIONS DE PRÉPARATION

**REMARQUE** En raison du centre de gravité plus élevé des électroménagers sur socles, il est normal qu'il y ait un balancement de va-et-vient latéral durant le fonctionnement. Il est possible de réduire la vibration en s'assurant que l'électroménager est installé correctement, ce qui comprend une mise à niveau solide de l'appareil sur ses quatre (4) pieds selon les indications fournies dans le présent document.

## A) Préparation de la laveuse ou de la sécheuse pour son montage sur le socle

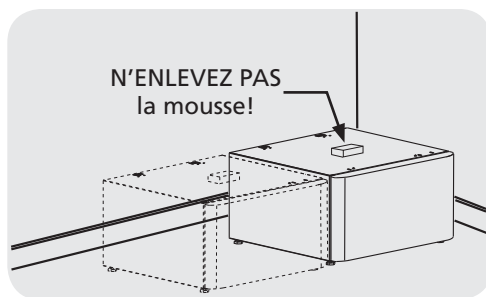
1. Si la laveuse ou la sécheuse est neuve et qu'elle n'a pas encore été installée, passez à l'étape 4.
2. Si la sécheuse est déjà installée, débranchez la sécheuse de l'alimentation en électricité et en gaz, ainsi que le conduit d'évacuation.
3. Si la laveuse est déjà installée, débranchez la laveuse de la prise électrique. Coupez l'alimentation en eau chaude et froide, puis débranchez les tuyaux d'alimentation en eau chaude et froide des entrées d'alimentation en eau. Débranchez le tuyau de vidange de sa prise.
4. Si l'appareil est muni de pieds en plastique, vissez chaque pied de sorte qu'il soit bien de niveau avec la base.
5. Si l'appareil est muni de pieds en métal, dévissez-les, retirez les contreécrous et réinstallez les pieds de sorte qu'ils soient de niveau avec la base.



**REMARQUE** Si les contre-écrous ne sont pas retirés sur les appareils munis de pieds en métal, les trous de montage de l'appareil ne s'aligneront pas sur ceux des supports.

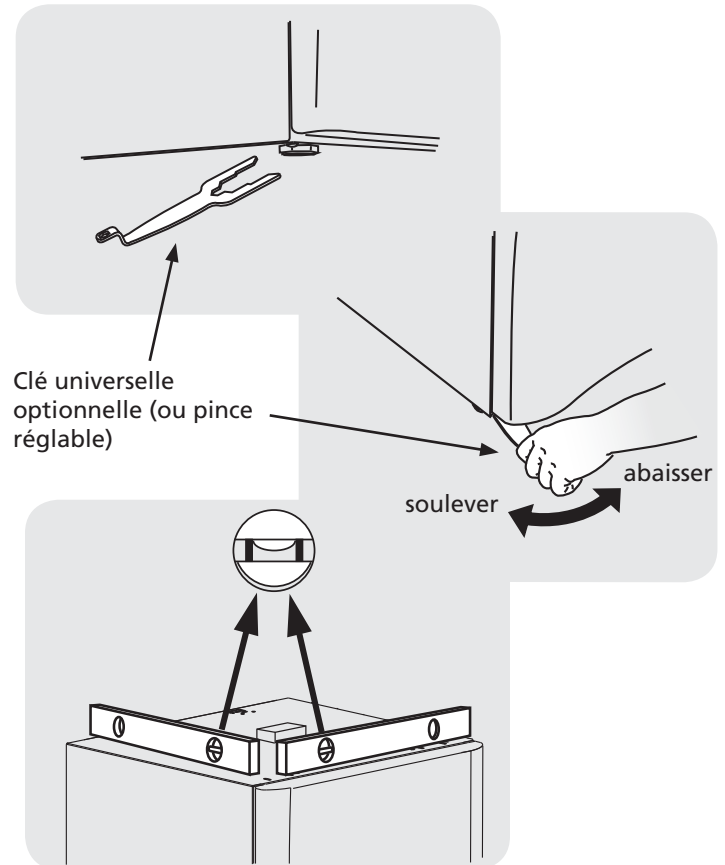
## B) Préparation du socle avant le montage de la laveuse ou de la sécheuse

1. Placez le socle à quelques pouces de son emplacement final.

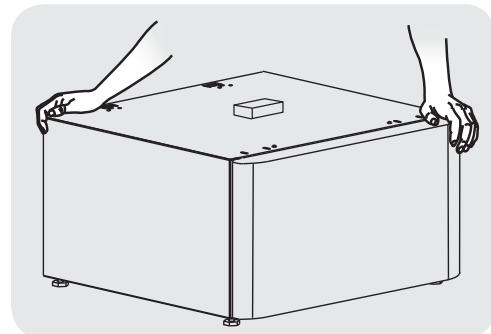


**REMARQUE** Laissez environ 12,7 cm (5 po) derrière le socle pour laisser un espace libre à l'arrière de la laveuse ou de la sécheuse par rapport au mur. Prévoyez de l'espace supplémentaire si la ventilation de la sécheuse doit être effectuée vers le haut ou vers le bas.

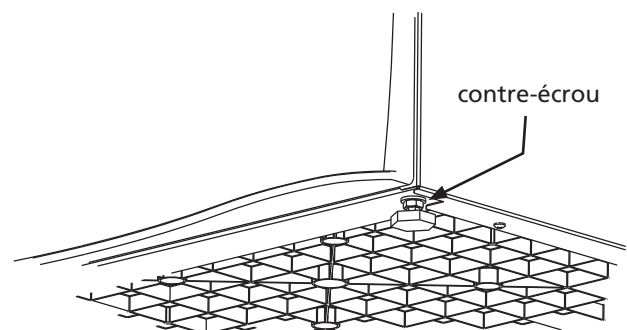
2. Mettez le socle à niveau (d'avant en arrière et côté à côté) en ajustant chaque pied de mise à niveau. Gardez l'extension des pieds au minimum.



3. Balancez le socle d'un coin à l'autre pour en vérifier la stabilité. Répétez la mise à niveau et le balancement jusqu'à ce que les quatre (4) pieds soient posés solidement sur le plancher et que le socle soit de niveau.



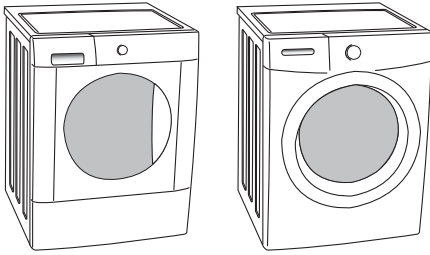
4. Sans tourner le pied en caoutchouc, verrouillez chaque pied du socle en serrant bien son contre-écrou contre la base du socle.



# INSTRUCTIONS POUR LAVEUSES

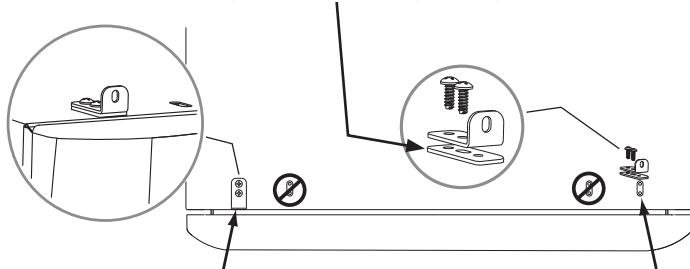
## C1) Fixation de la quincaillerie de montage de la laveuse

1. Utilisez les instructions suivantes pour monter l'un ou l'autre de ces modèles de laveuse sur le socle:

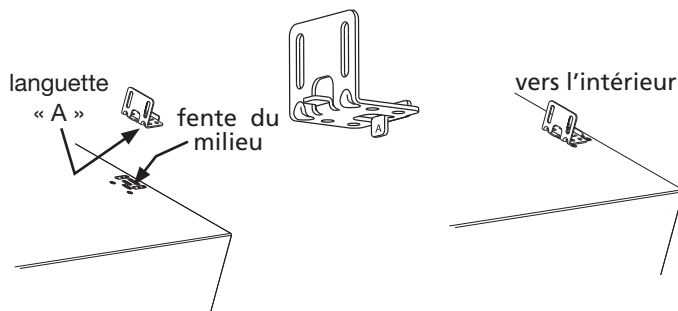


2. Fixez chaque attache avant à l'ensemble de trous le plus à l'extérieur avec deux vis et un espaceur venant du matériel fourni.

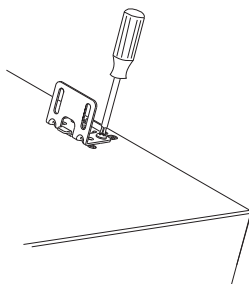
Installez un espaceur sous chaque support avant.



3. Insérez la languette « A » de chaque support arrière dans les fentes du milieu situées à l'arrière du socle. Positionnez le support vers l'intérieur pour permettre le montage de la laveuse.



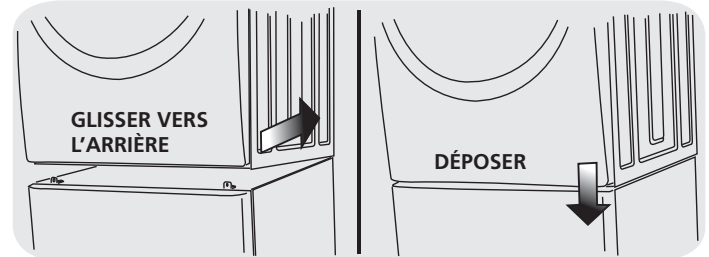
4. Installez 2 vis dans chaque support arrière en alignant les trous du socle.



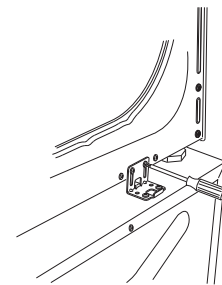
## D1) Montage de la laveuse

**⚠ ATTENTION - DANGER DE POIDS EXCESSIF** - Pour éviter les blessures au dos ou d'autres types de blessure, demandez l'aide d'autres personnes pour déplacer ou soulever la laveuse.

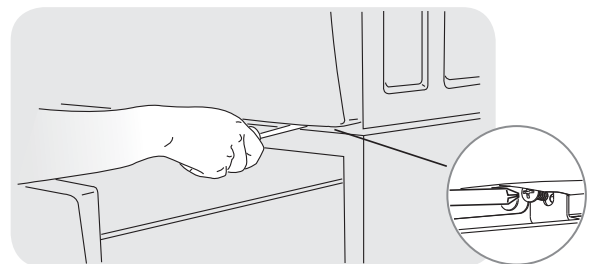
1. Avec l'aide de deux personnes ou plus, inclinez légèrement la laveuse vers l'arrière et soulevez-la pour la mettre sur le socle. En la maintenant inclinée, glissez la laveuse contre les supports arrière et déposez doucement le devant de l'appareil entre les supports avant et arrière.



2. Ajustez l'électroménager d'un côté à l'autre afin d'aligner ses trous de montage avec les trous des supports du socle.
3. Insérez 2 vis dans chaque support arrière et dans la base de la laveuse.



4. Avec le tiroir du socle ouvert pour faciliter l'accès, installez une vis dans chacun des supports avant et dans la base de la laveuse.



## E) Installation ou réinstallation de la laveuse

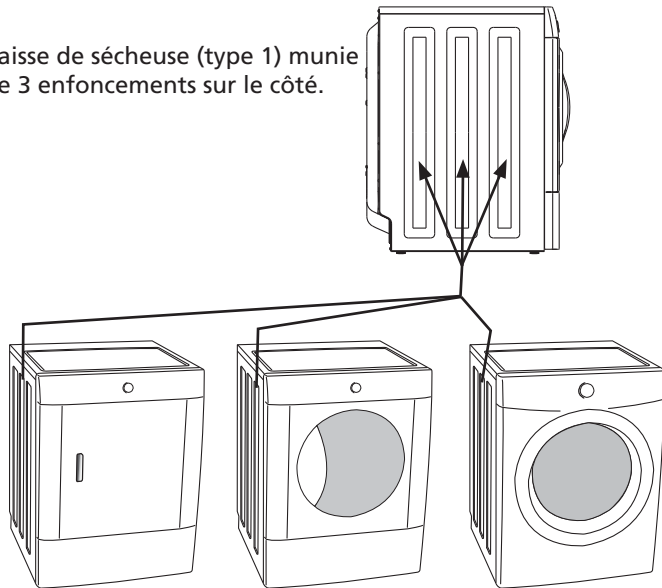
1. Glissez l'électroménager/le socle en place.
2. Vérifiez le niveau en faisant bouger l'appareil d'avant en arrière et de gauche à droite. Répétez cette vérification jusqu'à ce que l'appareil soit de niveau et stable.
3. Reportez-vous à la section *Instructions d'installation de la laveuse* pour obtenir des instructions d'installations détaillées sur l'alimentation en eau, le système de vidange et l'alimentation en électricité.

# INSTRUCTIONS POUR LES SÈCHEUSES DE 7.0 pi<sup>3</sup> DE TYPE 1

## C2) Fixation de la quincaillerie de montage de la sécheuse (type 1)

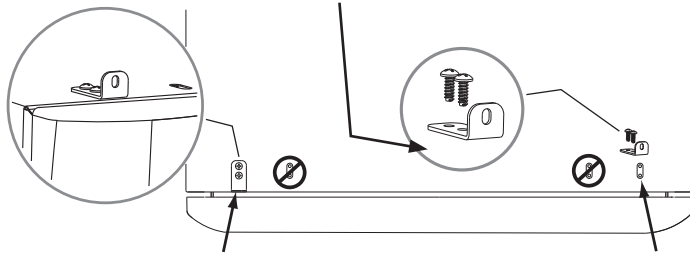
1. Utilisez les instructions suivantes pour monter l'un ou l'autre de ces modèles de sécheuse sur le socle:

Caisse de sécheuse (type 1) munie de 3 enfoncements sur le côté.

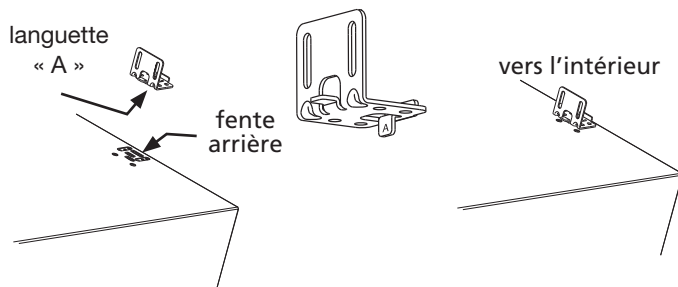


2. Fixez chaque attache avant avec 2 vis à l'ensemble de trous le plus à l'extérieur.

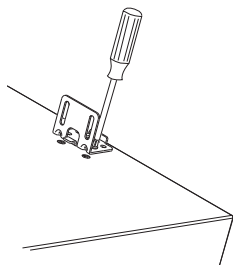
N'installez AUCUN espaceur sous les supports avant.



3. Insérez la languette « A » des supports arrière dans les fentes arrière situées au dos du socle en installant également les espaceurs des supports. Pour le montage des sécheuses de type 1, orientez les supports vers l'intérieur.



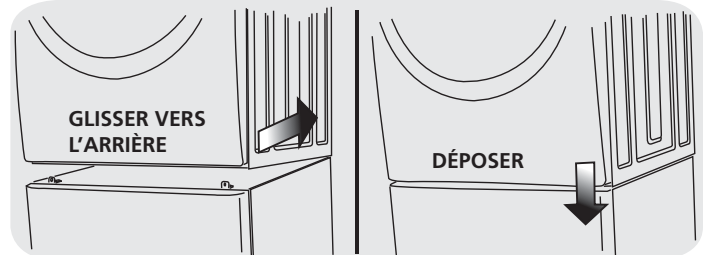
4. Installez 2 vis dans chaque support arrière en alignant les trous du socle.



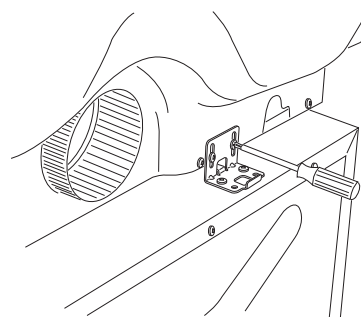
## D2) Montage de la sécheuse (type 1)

**ATTENTION** - DANGER DE POIDS EXCESSIF - Pour éviter les blessures au dos ou d'autres types de blessure, demandez l'aide d'autres personnes pour déplacer ou soulever la sécheuse.

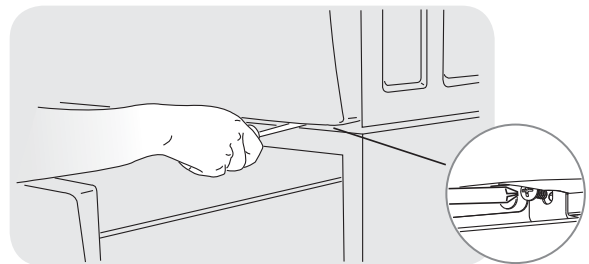
1. Avec l'aide de deux personnes ou plus, inclinez légèrement la sécheuse vers l'arrière et soulevez-la pour la mettre sur le socle. En la maintenant inclinée, glissez la sécheuse contre les supports arrière et déposez doucement le devant de l'appareil entre les supports avant et arrière.



2. Ajustez l'électroménager d'un côté à l'autre afin d'aligner ses trous de montage avec les trous des supports du socle.
3. Insérez 2 vis dans chaque support arrière et dans la base de la sécheuse.



4. Avec le tiroir du socle ouvert pour faciliter l'accès, installez une vis dans chacun des supports avant et dans la base de la sécheuse.



## E) Installation ou réinstallation de la sécheuse (type 1)

1. Glissez l'électroménager/le socle en place.
2. Vérifiez le niveau en faisant bouger l'appareil d'avant en arrière et de gauche à droite. Répétez cette vérification jusqu'à ce que l'appareil soit de niveau et stable.
3. Reportez-vous à la section *Instructions d'installation de la sécheuse* pour obtenir des instructions d'installation détaillées sur l'alimentation en électricité, l'alimentation en gaz ou le conduit d'évacuation.

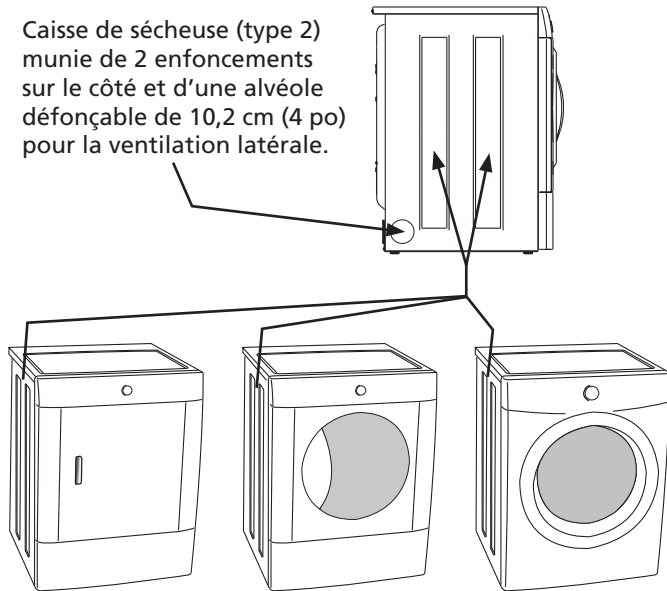


# INSTRUCTIONS POUR LES SÈCHEUSES DE 5.8 pi<sup>3</sup> DE TYPE 2

## C3) Fixation de la quincaillerie de montage de la sècheuse (type 2)

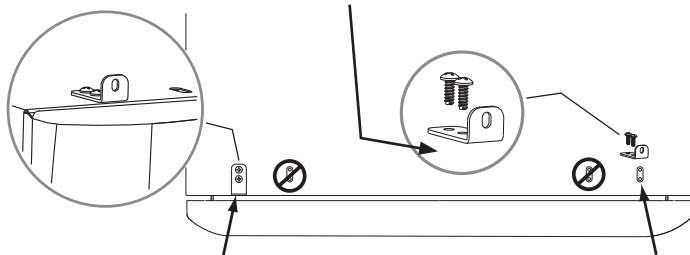
1. Utilisez les instructions suivantes pour monter l'un ou l'autre de ces modèles de sècheuse sur le socle:

Caisse de sècheuse (type 2) munie de 2 enfoncements sur le côté et d'une alvéole défonçable de 10,2 cm (4 po) pour la ventilation latérale.

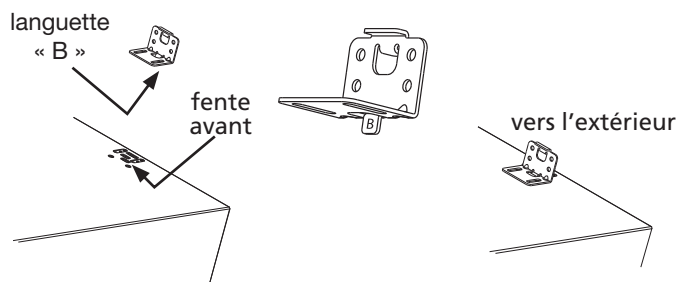


2. Fixez chaque attache avant avec 2 vis à l'ensemble de trous le plus à l'extérieur.

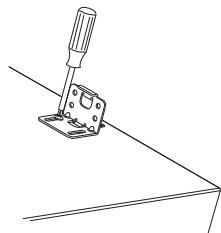
N'installez AUCUN espaceur sous les supports avant.



3. Insérez la languette « B » de chaque support arrière dans les fentes avant situées à l'arrière du socle. Pour le montage des sècheuses de type 2, orientez les supports vers l'extérieur.



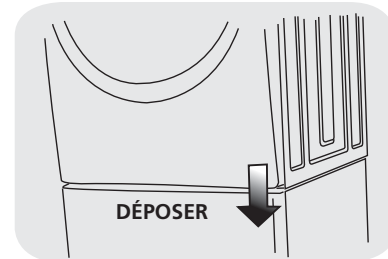
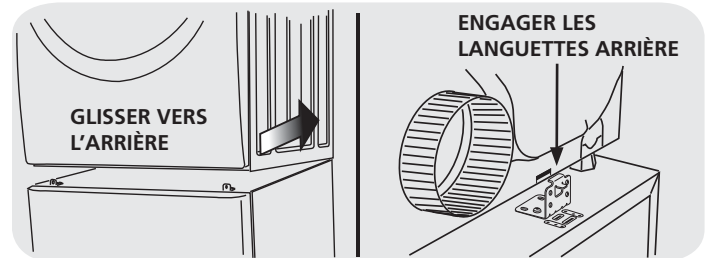
4. Installez 2 vis dans chaque support arrière en alignant les trous du socle.



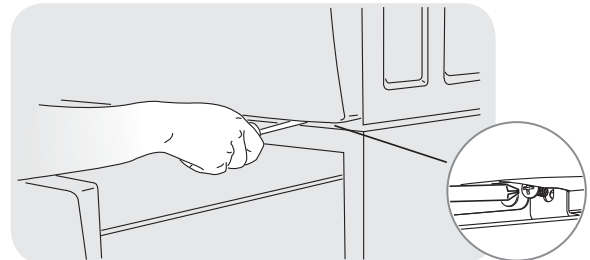
## D3) Montage de la sècheuse (type 2)

**⚠ ATTENTION - DANGER DE POIDS EXCESSIF** - Pour éviter les blessures au dos ou d'autres types de blessure, demandez l'aide d'autres personnes pour déplacer ou soulever la sècheuse.

1. Avec l'aide de deux personnes ou plus, inclinez légèrement la sècheuse vers l'arrière et soulevez-la pour la mettre sur le socle. En la maintenant inclinée, glissez la sècheuse contre les supports arrière de sorte que les languettes des supports arrière s'engagent dans les fentes situées à l'arrière de la sècheuse. Déposez doucement le devant de l'appareil de sorte que ce dernier se trouve entre les supports avant et arrière.



2. Ajustez l'électroménager d'un côté à l'autre afin d'aligner ses trous de montage avec les trous des supports du socle.
3. Avec le tiroir du socle ouvert pour faciliter l'accès, installez une vis dans chacun des supports avant et dans la base de la sècheuse.



## E) Installation ou réinstallation de la sècheuse (type 2)

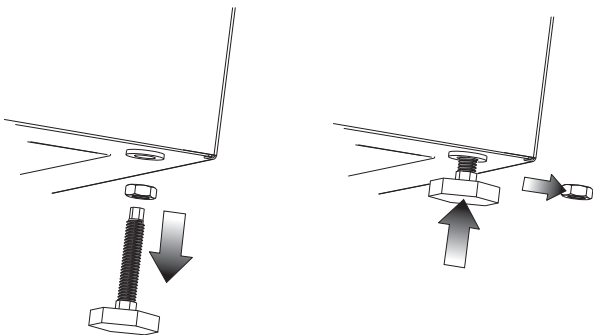
1. Glissez l'électroménager/le socle en place.
2. Vérifiez le niveau en faisant bouger l'appareil d'avant en arrière et de gauche à droite. Répétez cette vérification jusqu'à ce que l'appareil soit de niveau et stable.
3. Reportez-vous à la section *Instructions d'installation de la sècheuse* pour obtenir des instructions d'installation détaillées sur l'alimentation en électricité, l'alimentation en gaz ou le conduit d'évacuation.

# INSTRUCCIONES DE PREPARACIÓN

**NOTA** Debido a que el centro de gravedad del electrodoméstico queda más elevado por la presencia del pedestal, es normal observar balanceo de un lado a otro durante el funcionamiento del electrodoméstico. Puede minimizar la vibración asegurándose de que el electrodoméstico esté debidamente instalado de manera firme y nivelada sobre las cuatro (4) patas siguiendo estas instrucciones.

## A) Preparación de la lavadora o secadora para su instalación sobre el pedestal

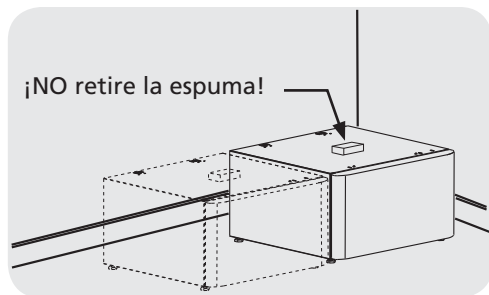
1. Si la lavadora o secadora es nueva y no ha sido instalada todavía, vaya al paso 4.
2. Si la secadora ya se encuentra instalada, desconéctela del suministro eléctrico y de gas, así como del conducto de ventilación.
3. Si la lavadora ya se encuentra instalada, desconéctela del suministro eléctrico. Cierre el suministro de agua fría y caliente, y desconecte las mangueras de admisión de agua de las tuberías de agua. Desconecte la manguera de drenaje de la tubería de desagüe.
4. Si el electrodoméstico tiene patas de plástico, ajuste cada pata para que quede al ras de la base.
5. Si el electrodoméstico tiene patas de metal, aflójelas, retire las tuercas de bloqueo y vuelva a colocar las patas al ras de la base.



**NOTA** Si no se retiran las tuercas de bloqueo de las unidades con patas de metal, los agujeros de instalación del electrodoméstico no quedarán alineados con los agujeros de instalación de los soportes.

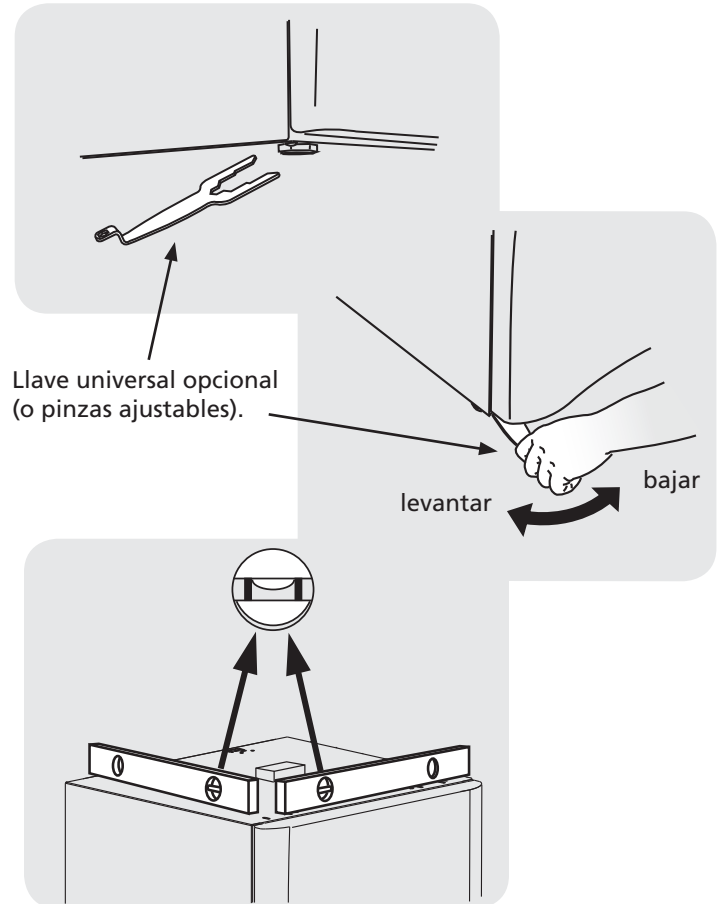
## B) Preparación del pedestal antes de instalar la lavadora o secadora

1. Coloque el pedestal a pocas pulgadas de su ubicación final.

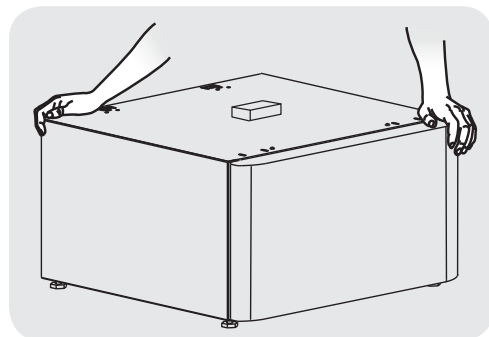


**NOTA** Deje aproximadamente 5" (12,5 cm) de espacio detrás del pedestal para acomodar el despeje que se necesita entre la lavadora o secadora y la pared. Deje un espacio adicional si ventilará la secadora hacia arriba o hacia abajo.

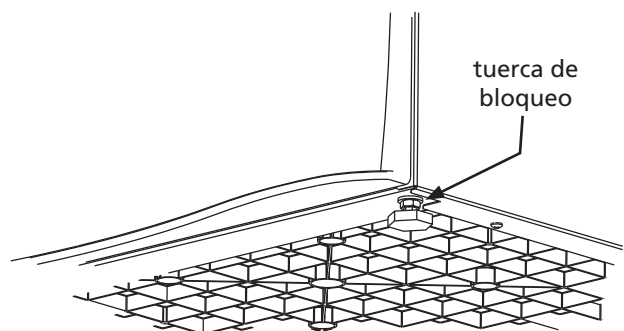
2. Nivele el pedestal de adelante hacia atrás y de lado a lado ajustando cada pata niveladora. Mantenga la extensión de las patas al mínimo.



3. Agite el pedestal de esquina a esquina para verificar que esté estable. Repita la nivelación y la agitación hasta que las cuatro (4) patas estén firmemente asentadas sobre el piso y el pedestal esté nivelado.



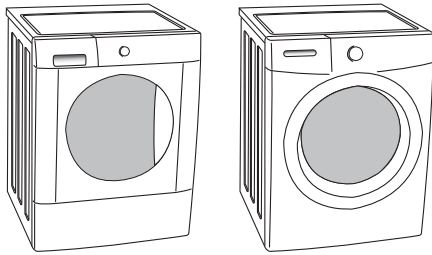
4. Sin girar la pata de goma, fije cada pata del pedestal en su lugar apretando bien la tuerca de bloqueo contra la base del pedestal.



# INSTRUCCIONES DE INSTALACIÓN DE LA LAVADORA

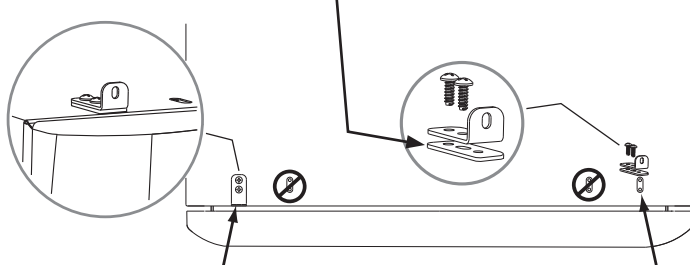
## C1) Fijación de los accesorios de instalación de la lavadora

1. Lea las siguientes instrucciones para instalar cualquiera de estos tipos de lavadoras sobre el pedestal:

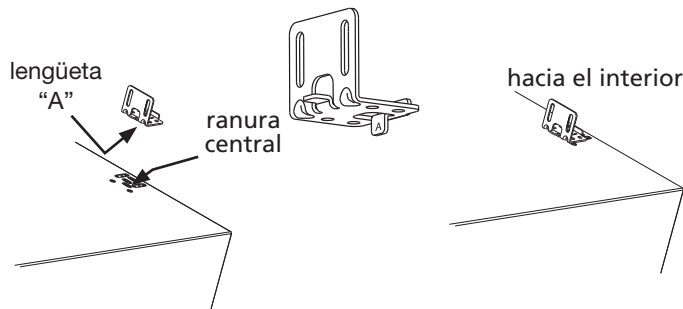


2. Fije cada sujetador delantero al juego más externo de agujeros mediante 2 tornillos y el espaciador suministrado.

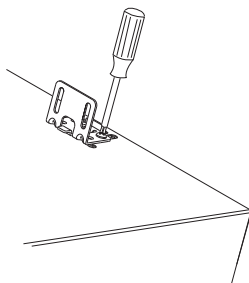
Coloque un espaciador debajo de cada soporte delantero.



3. Introduzca la lengüeta "A" de cada soporte trasero en las ranuras centrales de la parte trasera del pedestal. Oriente el soporte hacia la parte interior para instalar la lavadora.



4. Instale 2 tornillos en cada soporte trasero para alinear los agujeros del pedestal.



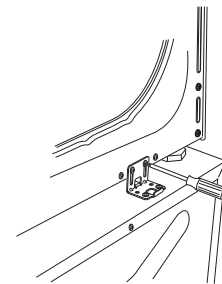
## D1) Montaje de la lavadora

**⚠ PRECAUCIÓN - PELIGRO DE EXCESO DE PESO** - Para evitar lesiones en la espalda u otro tipo de lesiones, más de una persona deberá levantar o mover la lavadora.

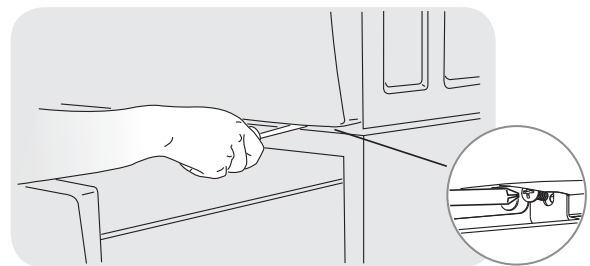
1. Con la ayuda de una o más personas, incline la lavadora levemente hacia atrás y levántela sobre el pedestal. Con la lavadora aún inclinada, deslícela hacia atrás contra los soportes traseros y asiente cuidadosamente la parte delantera de la unidad de manera que quede entre los soportes delanteros y traseros.



2. Ajuste el electrodoméstico de lado a lado para alinear sus agujeros de instalación con los agujeros de los soportes del pedestal.
3. Instale 2 tornillos en cada soporte trasero para fijarlo a la base de la lavadora.



4. Con el cajón del pedestal abierto para tener mejor acceso, instale un tornillo en cada soporte delantero para fijarlo a la base de la lavadora.



## E) Instalación o reinstalación de la lavadora

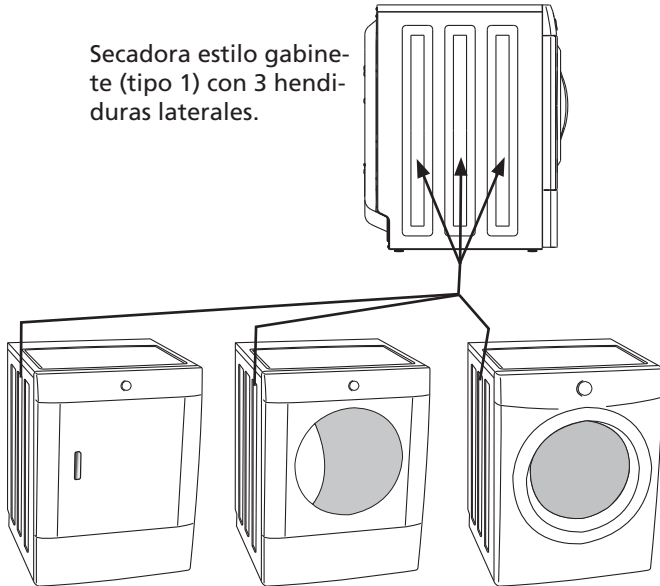
1. Deslice el electrodoméstico y pedestal a su ubicación final.
2. Verifique que esté nivelado y agite las cuatro (4) patas nuevamente. Repita este paso hasta que la unidad quede firme y nivelada.
3. Consulte las *Instrucciones de instalación de la lavadora* para obtener detalles completos sobre la conexión del agua, del drenaje o del suministro eléctrico.

# INSTRUCCIONES DE INSTALACIÓN DE LA SECADORA (TIPO 1) DE 7.0 pies cúbicos

## C2) Fijación de los accesorios de instalación de la secadora (tipo 1)

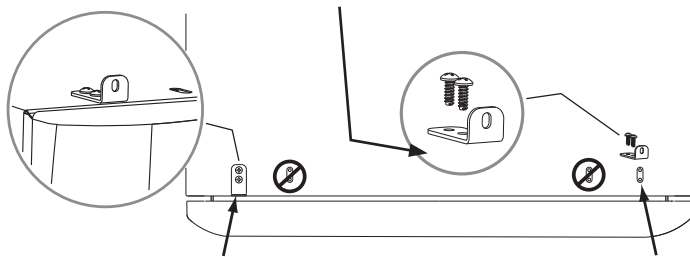
1. Lea las siguientes instrucciones para instalar cualquiera de estos tipos de secadoras sobre el pedestal:

Secadora estilo gabinete (tipo 1) con 3 hendiduras laterales.

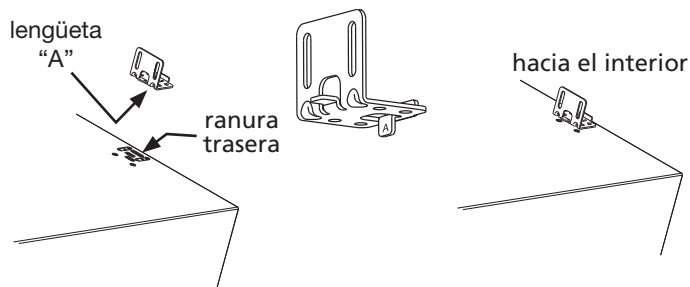


2. Fije cada sujetador delantero al juego más externo de agujeros usando 2 tornillos.

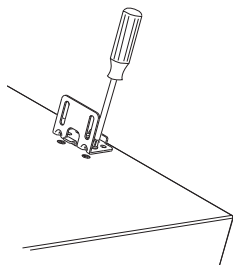
NO lleve espaciadores debajo de los soportes delanteros.



3. Introduzca la lengüeta "A" de cada soporte trasero en las ranuras de la parte trasera del pedestal; para ello, utilice espaciadores para soportes traseros. Oriente el soporte hacia la parte interior para instalar la secadora "tipo 1".



4. Instale 2 tornillos en cada soporte trasero para alinear los agujeros del pedestal.



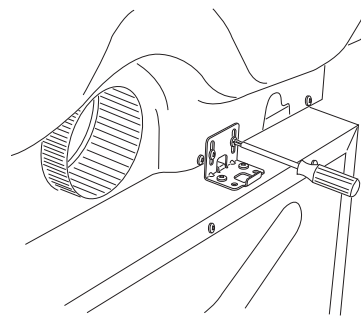
## D2) Montaje de la secadora (tipo 1)

**⚠ PRECAUCIÓN** - PELIGRO DE EXCESO DE PESO - Para evitar lesiones en la espalda u otro tipo de lesiones, más de una persona deberá levantar o mover la secadora.

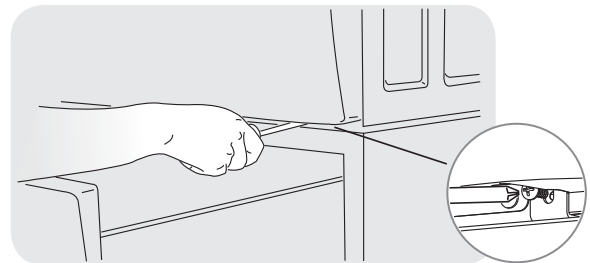
1. Con la ayuda de una o más personas, incline la secadora levemente hacia atrás y levántela sobre el pedestal. Con la secadora aún inclinada, deslícela hacia atrás contra los soportes traseros y asiente cuidadosamente la parte delantera de la unidad de manera que quede entre los soportes delanteros y traseros.



2. Ajuste el electrodoméstico de lado a lado para alinear sus agujeros de instalación con los agujeros de los soportes del pedestal.
3. Instale 2 tornillos en cada soporte trasero para fijarlo a la base de la secadora.



4. Con el cajón del pedestal abierto para tener mejor acceso, instale un tornillo en cada soporte delantero para fijarlo a la base de la secadora.



## E) Instalación o reinstalación de la secadora (tipo 1)

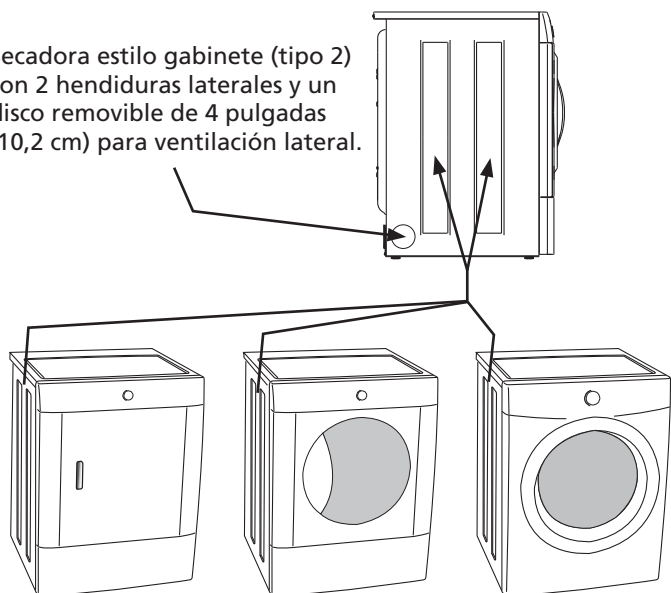
1. Deslice el electrodoméstico y pedestal a su ubicación final.
2. Verifique que esté nivelado y agite las cuatro (4) patas nuevamente. Repita este paso hasta que la unidad quede firme y nivelada.
3. Consulte las *Instrucciones de instalación de la secadora* para obtener detalles completos sobre la conexión del suministro eléctrico y de gas o de los conductos de ventilación.

# INSTRUCCIONES DE INSTALACIÓN DE LA SECADORA (TIPO 2) DE 5.8 pies cúbicos

## C3) Fijación de los accesorios de instalación de la secadora (tipo 2)

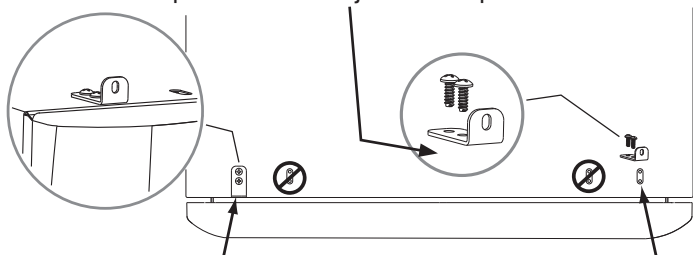
1. Lea las siguientes instrucciones para instalar cualquiera de estos tipos de secadoras sobre el pedestal:

Secadora estilo gabinete (tipo 2) con 2 hendiduras laterales y un disco removible de 4 pulgadas (10,2 cm) para ventilación lateral.

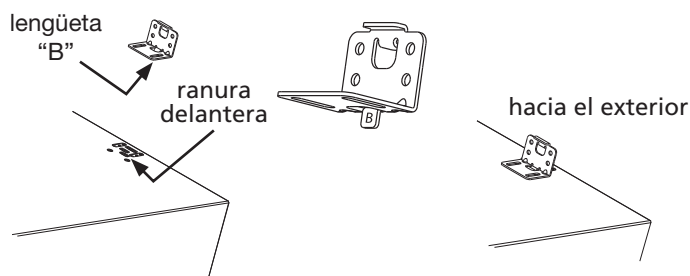


2. Fije cada sujetador delantero al juego más externo de agujeros usando 2 tornillos.

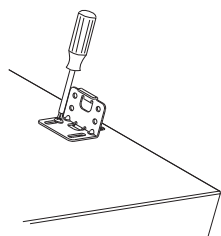
NO lleva espaciadores debajo de los soportes delanteros.



3. Introduzca la lengüeta "B" de cada soporte trasero en las ranuras delanteras de la parte trasera del pedestal. Oriente el soporte hacia la parte exterior para instalar la secadora "tipo 2".



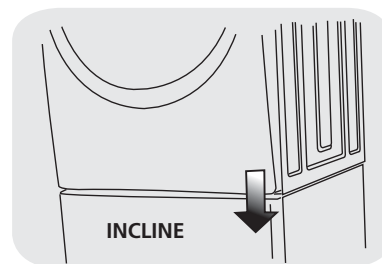
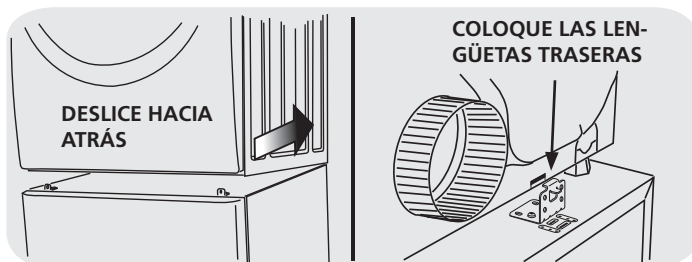
4. Instale 2 tornillos en cada soporte trasero para alinear los agujeros del pedestal.



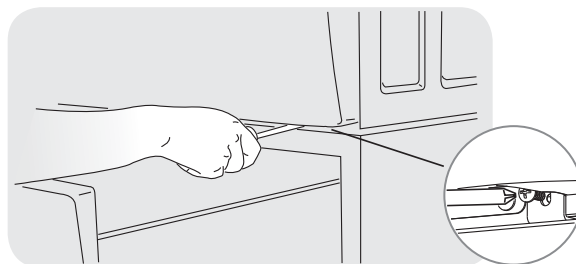
## D3) Montaje de la secadora (tipo 2)

**⚠ PRECAUCIÓN** - PELIGRO DE EXCESO DE PESO - Para evitar lesiones en la espalda u otro tipo de lesiones, más de una persona deberá levantar o mover la secadora.

1. Con la ayuda de una o más personas, incline la secadora levemente hacia atrás y levántela sobre el pedestal. Con la secadora aún inclinada, deslícela hacia atrás contra los soportes traseros de modo que las lengüetas de dichos soportes encajen en las ranuras de la parte trasera de la secadora. Asiente cuidadosamente la parte delantera de la unidad de manera que quede entre los soportes delanteros y traseros.



2. Ajuste el electrodoméstico de lado a lado para alinear sus agujeros de instalación con los agujeros de los soportes del pedestal.
3. Con el cajón del pedestal abierto para tener mejor acceso, instale un tornillo en cada soporte delantero para fijarlo a la base de la secadora.



## E) Instalación o reinstalación de la secadora (tipo 2)

1. Deslice el electrodoméstico y pedestal a su ubicación final.
2. Verifique que esté nivelado y agite las cuatro (4) patas nuevamente. Repita este paso hasta que la unidad quede firme y nivelada.
3. Consulte las *Instrucciones de instalación de la secadora* para obtener detalles completos sobre la conexión del suministro eléctrico y de gas o de los conductos de ventilación.

**NOTES:**

**REMARQUES:**

**NOTAS:**

**NOTES:**

**REMARQUES:**

**NOTAS:**

## WARRANTY

### Full One Year Warranty on Mechanical Parts

For one year from date of purchase, when this pedestal is installed with the listed washer or dryer (see owners manual for specific model) and operated according to the information in the Use and Care Guide, Operating Instructions and Installation Instructions, the supplier will repair or replace any of its mechanical parts if they are defective in workmanship or material. Keep your bill of sale. The date of the bill establishes the warranty period should parts be required. This written warranty gives you specific rights. You may also have other rights which vary from state to state.

### Warranty Restriction

If the pedestal is used for any other purpose than private family use or used with any product that requires modification for installation, the warranty is null and void.

### Warranty Parts

Warranty parts are available by contacting the supplier where the pedestal was purchased or refer to the Use and Care Guide that came with the washer or dryer that is installed on the pedestal for contact information.

## PRODUCT RECORD

In the space below, record the date of purchase and model number of the product.

Model No.:

Date of Purchase:

Save these instructions and your sales receipt for future reference.

## GARANTIE

### Garantie complète d'un an sur les pièces mécaniques

Pendant un an à partir de la date d'achat, si ce socle a été installé avec une laveuse ou sècheuse indiquée (consultez le guide de l'utilisateur pour les modèles spécifiques) et utilisé conformément à l'information contenue dans le guide d'utilisation et d'entretien, les instructions d'utilisation et les instructions d'installation, le fournisseur réparera ou remplacera toute pièce mécanique présentant un vice de fabrication ou de matériau. Conservez votre reçu. La date inscrite sur le reçu détermine la période de garantie dans le cas où des pièces s'avèreraient nécessaires. Cette garantie vous donne des droits juridiques spécifiques. Vous pouvez aussi bénéficier d'autres droits qui varient d'un État à un autre ou d'une province à une autre.

### Restriction de garantie

Si le socle est utilisé à d'autres fins que l'usage familial privé ou avec tout produit qui requiert une modification de l'installation, la garantie est alors considérée comme nulle et non avenue.

### Pièces relatives à la garantie

Les pièces relatives à la garantie sont disponibles chez le fournisseur auprès duquel le socle a été acheté. Sinon, reportez-vous au guide d'utilisation et d'entretien fourni avec la laveuse ou la sècheuse installée sur le socle pour les personnes à joindre.

## ENREGISTREMENT DU PRODUIT

Notez ci-dessous la date d'achat et le numéro de modèle de votre appareil.

No de modèle:

Date d'achat:

Conservez ces instructions et votre reçu pour vous y reporter ultérieurement.

## GARANTÍA

### Garantía completa de un año para las piezas mecánicas

Durante un año a partir de la fecha de compra, cuando este pedestal se instala con las lavadoras o secadoras indicadas (consulte el manual del propietario para conocer el modelo específico) y cuando se usa según la información proporcionada en la guía de uso y cuidado, las instrucciones de funcionamiento y las instrucciones de instalación, el proveedor reparará o reemplazará cualquiera de sus piezas mecánicas si se encontraran defectuosas en materiales o mano de obra. Conserve su recibo de compra. La fecha del recibo establece la duración de la garantía, en caso de que se requieran piezas de repuesto. Esta garantía le otorga derechos legales específicos. Usted puede tener además otros derechos que varían de un estado a otro.

### Restricción de la garantía

Si el pedestal se usa para cualquier propósito que no sea el de uso familiar privado o con cualquier producto que requiera modificación para realizar la instalación, esta garantía quedará nula y sin validez.

### Piezas en garantía

Las piezas en garantía están disponibles a través del distribuidor donde adquirió el pedestal; también puede consultar la guía de uso y cuidado proporcionada con la lavadora o secadora que se instale en el pedestal para obtener información de contacto.

## REGISTRO DEL PRODUCTO

En el espacio que se proporciona a continuación, registre la fecha de compra y el número de modelo del producto.

N.º de modelo:

Fecha de compra:

Conserve estas instrucciones y su recibo de compra para referencia futura.