

Installation Instructions

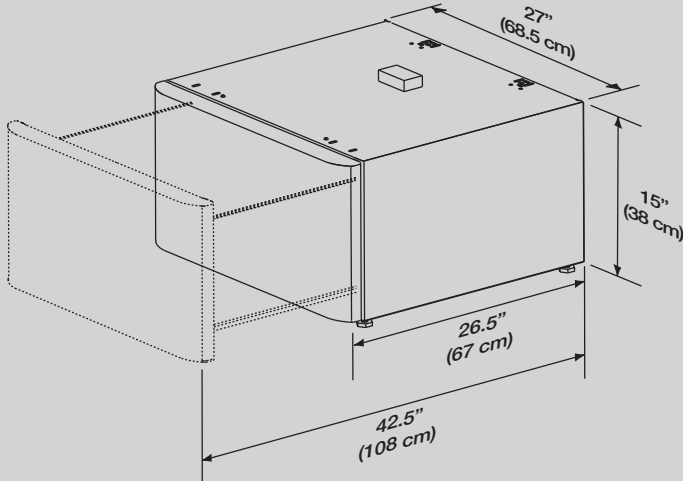
15" Pedestal

Instructions d'installation

Socle de 38 cm (15 po)

Instrucciones de Instalación

Pedestal de 15" (38,1 cm)



137333700 A (1002)

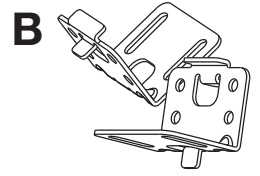
GREEN KIT COMPONENTS:

- A 2 Front brackets.
- B 2 Rear brackets.



COMPOSANTS DU NÉCESS. VERT:

- A 2 supports avant.
- B 2 supports arrière.



PIEZAS DEL KIT VERDE:

- A 2 soportes delanteros.
- B 2 soportes traseros.

SCREW KIT COMPONENTS:

- C 14 #10 (16 x .500) screws.

COMPOSANTS DU NÉCESSAIRE DE VIS:

- C 14 vis n° 10 (16 x .500).

PIEZAS DEL KIT (TORNILLOS):

- C 14 tornillos n.º 10 (16 x .500).



IMPORTANT Total weight IN closed drawer or combination of IN and ON TOP OF open drawer should not exceed 65 lb. (29.5 kg).

IMPORTANT Le poids total DANS un tiroir fermé ou une combinaison du poids DANS et SUR le tiroir ouvert ne doit pas excéder 29,5 kg (65 lb).

IMPORTANTE El peso total DENTRO del cajón cerrado o el peso combinado de los artículos que estén DENTRO y ENCIMA del cajón abierto no debe exceder las 65 lb (29,5 kg).

Tools needed: / Outils nécessaires: / Herramientas necesarias:



OR
OU
O

Optional universal wrench available from dealer
Clé universelle optionnelle (en vente chez le détaillant)

Llave universal opcional (disponible a través de su distribuidor local)



Adjustable wrench
Clé à molette
Llave ajustable

OR
OU
O



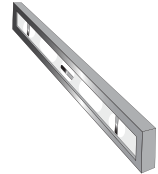
9/16" or 14 mm box wrench
Clé polygonale de 9/16 po ou de 14 mm
Llave de cubo de 9/16 po o 14 mm

AND
ET
Y



Phillips screwdriver
Tournevis Phillips
Destornillador Phillips

AND
ET
Y



Carpenter's level
Niveau de charpentier
Nivel de carpintero

! WARNING

- Failure to disconnect from power source before stacking could result in personal injury or even death.
- Improper installation of dryer venting could result in personal injury or damage to property.
- To avoid back or other injury, have more than one person move or lift the washer or dryer.
- Do not stack a dryer on top of washer already installed on pedestal.

! AVERTISSEMENT

- Ne pas débrancher l'appareil de sa source d'alimentation en électricité avant de le superposer peut causer des blessures, voire la mort.
- Une installation inappropriée du système de ventilation de la sècheuse peut causer des blessures ou des dommages matériels.
- Pour éviter les blessures au dos ou d'autres types de blessure, demandez l'aide d'autres personnes pour déplacer ou soulever la laveuse ou la sècheuse.
- Ne superposez pas une sècheuse sur une laveuse déjà installée sur un socle.

! ADVERTENCIA

- El no desconectar el suministro eléctrico antes de la instalación apilada puede ocasionar lesiones personales o incluso la muerte.
- La instalación inadecuada de la ventilación de la secadora puede ocasionar lesiones personales o daños a la propiedad.
- Para evitar lesiones en la espalda u otro tipo de lesiones, procure levantar o mover la lavadora o secadora con la ayuda de más de una persona.
- No apile la secadora sobre la lavadora si ya está instalada sobre un pedestal.

English continued on page 2.

Pour la suite de la version française, reportez-vous à la page 5.

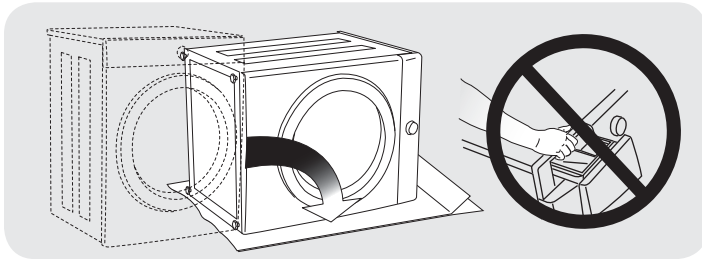
La versión en español continúa en la página 8.

Prepare appliance for mounting

NOTE Due to higher center of gravity of appliance on pedestals, some side-to-side rocking is normal during operation. Vibration can be minimized by assuring appliance is installed properly, including being level and solid on all four (4) legs by following these directions.

1. If washer or dryer is new and has not been installed yet, skip to step 4.
2. If dryer is already installed, disconnect dryer from electrical and gas connections and exhaust venting.
3. If washer is already installed, disconnect washer from electrical connection. Turn off hot and cold water supply and disconnect hot and cold water supply hoses from water supply outlets. Disconnect drain hose from drain pipe. Remove hole plugs from back sheet and reinstall shipping braces and bolts.
4. Protect floor and unit with cardboard or rug and carefully lay the appliance on its side and screw each leg completely into the base.

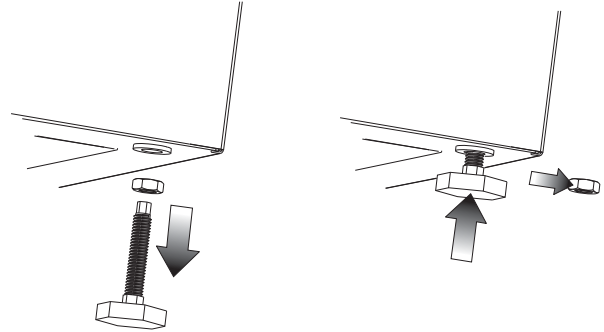
⚠ CAUTION - EXCESSIVE WEIGHT HAZARD - To avoid back or other injury, have more than one person move or lift the appliance.



IMPORTANT DO NOT use open dispenser drawer of washer or dispenser cavity as hand-hold location when tipping washer on its side. Serious damage could occur to your washer.

IMPORTANT If feet are not completely screwed in, mounting holes in appliance will not align to mounting holes in brackets.

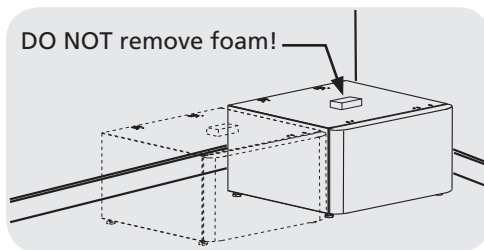
5. If appliance has metal feet with a locking nut, unscrew them, remove the locking nut and reinstall the feet flush to the base.



IMPORTANT If locking nuts are not removed on units with metal feet, mounting holes in appliance will not align to mounting holes in brackets.

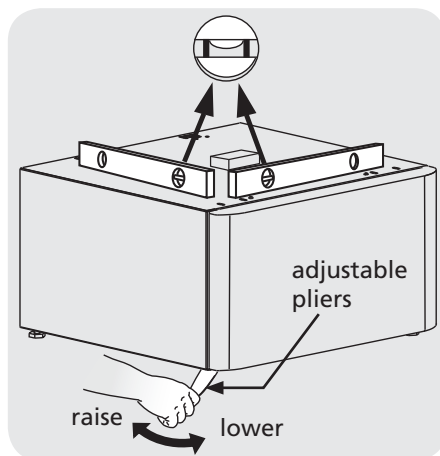
Prepare pedestal before mounting

1. Locate pedestal to within a few inches of its final location.

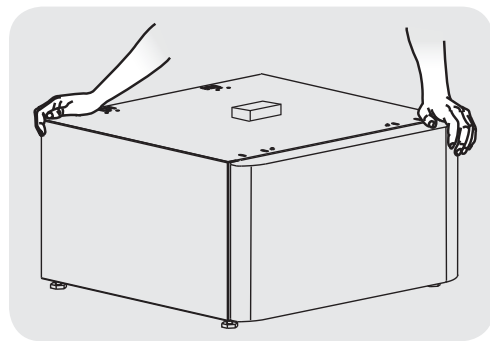


NOTE Allow for approximately 5 in. (12.5 cm) behind the pedestal for clearance of back of washer or dryer to the wall. Allow additional space if venting dryer upward or downward.

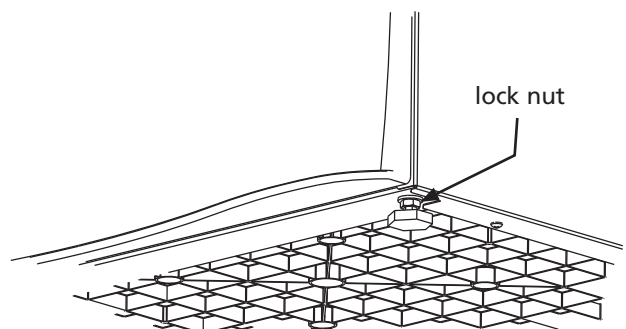
2. Level the pedestal front-to-back and side-to-side by adjusting each leveling leg. Keep leg extension to a minimum.



3. Rock the pedestal from corner-to-corner to check for stability. Repeat leveling and rocking until all four (4) feet are sturdy on the floor and pedestal is level.

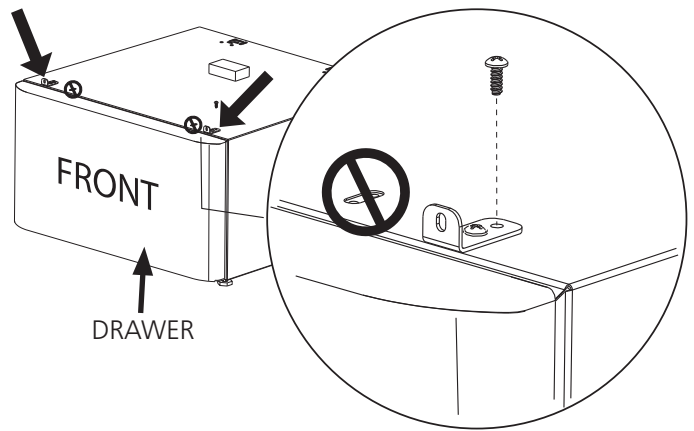
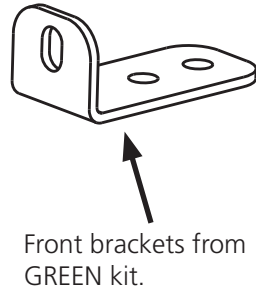


4. Without turning the rubber foot, lock each pedestal leg in place by tightening its lock nut tight against the pedestal base.



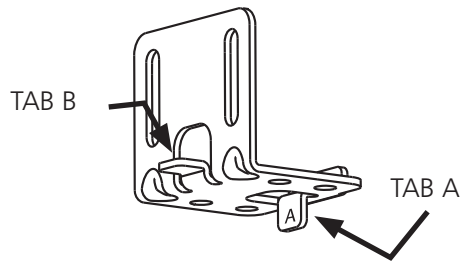
Attach front mounting brackets

1. Attach each front clip to outer-most set of holes with 2 screws.

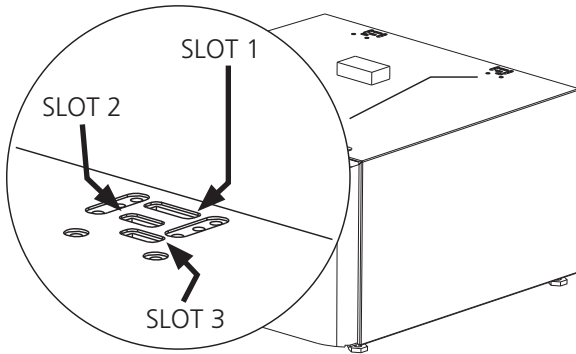


Attach rear mounting brackets

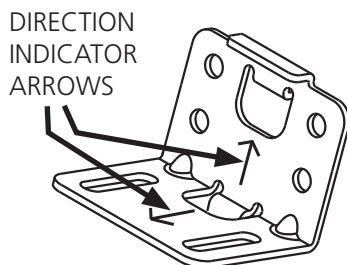
- Each rear bracket has tabs marked "A" and "B".



- Each pedestal has slots in the rear marked "1", "2" and "3".



- Each rear bracket also has 2 arrows indicating bracket direction when mounted on the pedestal.



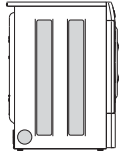
1. Determine your appliance type (washer or dryer) and style of side panel according to columns 1 and 2 in table below.
2. Orient rear brackets according to column 3 for your particular model.
3. Attach each bracket with 2 screws through the holes that line up on pedestal.

1 - Appliance	2 - Side panel style of your appliance	3 - Rear bracket orientation
DRYER 	3 indents on side. 	<ul style="list-style-type: none"> • Rear brackets from GREEN kit • Tab A into Slot 1 • Arrow pointing to back
DRYER 	2 indents on side and 4 inch knockout for side venting. 	<ul style="list-style-type: none"> • Rear brackets from GREEN kit • Tab B into Slot 3 • Arrow pointing to front
WASHER 	3 indents on side. 	<ul style="list-style-type: none"> • Rear brackets from GREEN kit • Tab A into Slot 2 • Arrow pointing to back
WASHER 	3 indents on side in shape of "IOI". 	<ul style="list-style-type: none"> • Rear brackets from GREEN kit • Tab A into Slot 1 • Arrow pointing to front

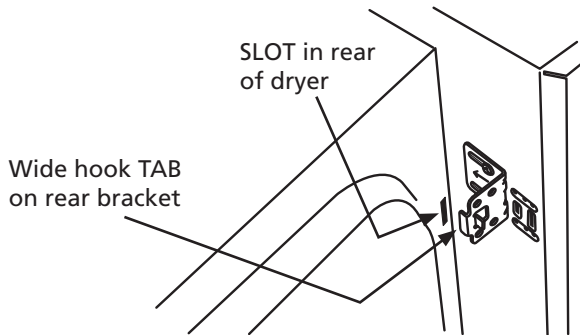
Attach pedestal to appliance

1. Turn pedestal on its side to match orientation to appliance.
2. Slide pedestal up to appliance and line up holes in mounting brackets with holes in appliance base.

NOTE Special instructions for mounting a dryer with side pane style of 2 indents and 4 inch knockout (see image to right).



- Rear bracket mounts to dryer with wide tabs on bracket into slots on rear of dryer.

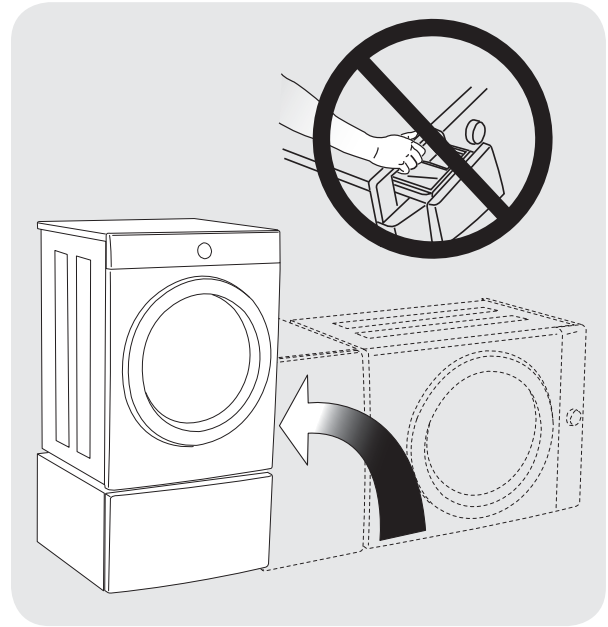


- Engage hook tabs of rear bracket into slots of dryer before aligning front bracket with holes in dryer base.
- Continue with instructions below for attaching front bracket to dryer base.

3. Attach rear and front brackets to appliance base with supplied screws into aligning holes - one in each front bracket and two in each rear bracket.

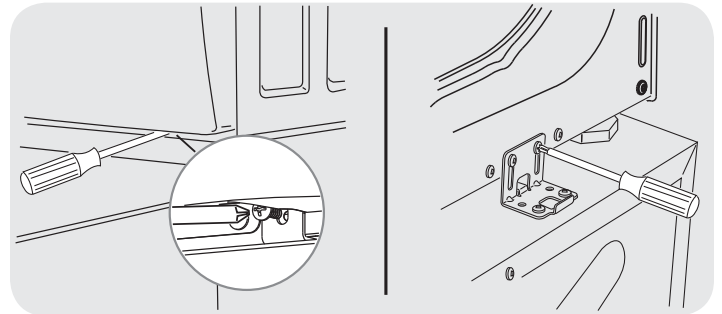
4. Using more than one person, carefully return appliance and pedestal to upright position.

CAUTION - EXCESSIVE WEIGHT HAZARD - To avoid back or other injury, have more than one person move or lift the appliance.



IMPORTANT DO NOT use open dispenser drawer of washer or dispenser cavity as hand-hold location when tipping washer upright. Serious damage could occur to your washer.

5. After returning appliance upright, loosen each mounting screw going into appliance base. Allow the appliance to settle in the brackets and retighten each mounting screw.



Installing or re-installing appliance

Washer on pedestal:

1. Slide washer/pedestal into place.
2. Check for levelness and rock all four (4) legs again. Repeat until level and solid.
3. Refer to *Washer Installation Instructions* for complete details on installing water, drain, or electrical.

Dryer on pedestal:

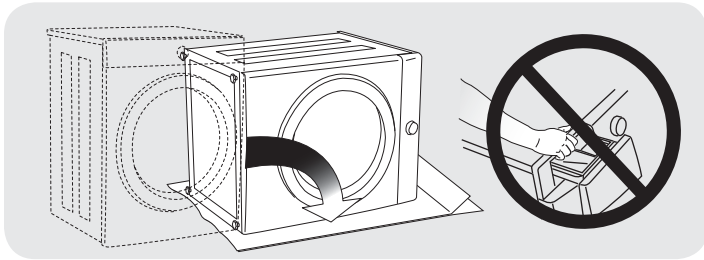
1. Slide dryer/pedestal into place.
2. Check for levelness and rock all four (4) legs again. Repeat until level and solid.
3. Refer to *Dryer Installation Instructions* for complete details on installing electrical, gas, or exhaust venting.

Préparez l'appareil pour le montage

REMARQUE En raison du centre de gravité plus élevé des électroménagers sur socles, il est normal qu'il y ait un balancement de va-et-vient latéral durant le fonctionnement. Il est possible de réduire la vibration en s'assurant que l'électroménager est installé correctement, ce qui comprend une mise à niveau solide de l'appareil sur ses quatre (4) pieds selon les indications fournies dans le présent document.

1. Si la laveuse ou la sècheuse est neuve et qu'elle n'a pas encore été installée, passez à l'étape 4.
2. Si la sècheuse est déjà installée, débranchez la sècheuse de l'alimentation en électricité et en gaz, ainsi que le conduit d'évacuation.
3. Si la laveuse est déjà installée, débranchez la laveuse de la prise électrique. Coupez l'alimentation en eau chaude et froide, puis débranchez les tuyaux d'alimentation en eau chaude et froide des entrées d'alimentation en eau. Débranchez le tuyau de vidange de sa prise. Retirez les bouchons de la paroi arrière et réinstallez les supports d'expédition et les boulons.
4. Si l'appareil est muni de pieds en plastique, vissez chaque pied de sorte qu'il soit bien de niveau avec la base.

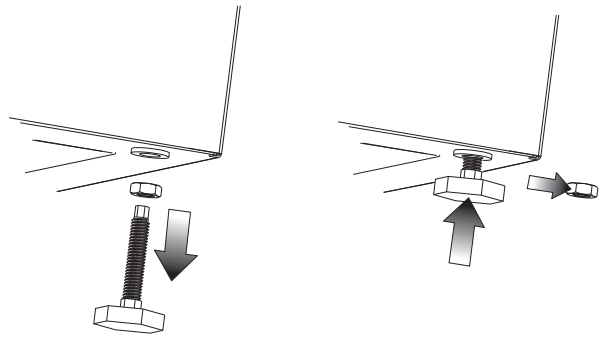
ATTENTION - DANGER DE POIDS EXCESSIF - Pour éviter les blessures au dos ou d'autres types de blessure, demandez l'aide d'autres personnes pour déplacer ou soulever l'électroménager.



IMPORTANT N'UTILISEZ PAS le tiroir distributeur de détergent ouvert ou sa cavité comme point d'appui de levage pour incliner la laveuse sur le côté. Cela pourrait endommager sérieusement votre laveuse.

IMPORTANT Si les pieds ne sont pas complètement vissés, les trous de montage de l'électroménager ne s'aligneront pas sur ceux des supports.

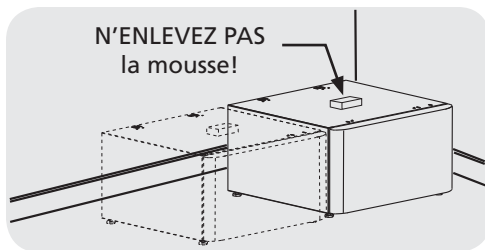
5. Si l'appareil est muni de pieds en métal, dévissez-les, retirez les contreécrous et réinstallez les pieds de sorte qu'ils soient de niveau avec la base.



IMPORTANT Si les contre-écrous ne sont pas retirés sur les appareils munis de pieds en métal, les trous de montage de l'appareil ne s'aligneront pas sur ceux des supports.

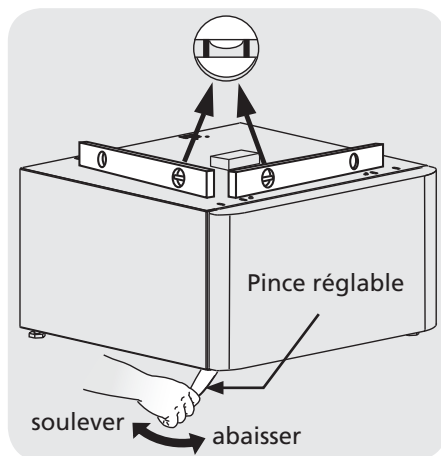
Préparez le socle avant le montage

1. Placez le socle à quelques pouces de son emplacement final.

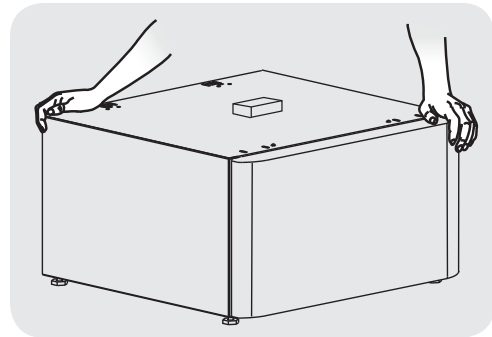


REMARQUE Laissez environ 12,7 cm (5 po) derrière le socle pour laisser un espace libre à l'arrière de la laveuse ou de la sècheuse par rapport au mur. Prévoyez de l'espace supplémentaire si la ventilation de la sècheuse doit être effectuée vers le haut ou vers le bas.

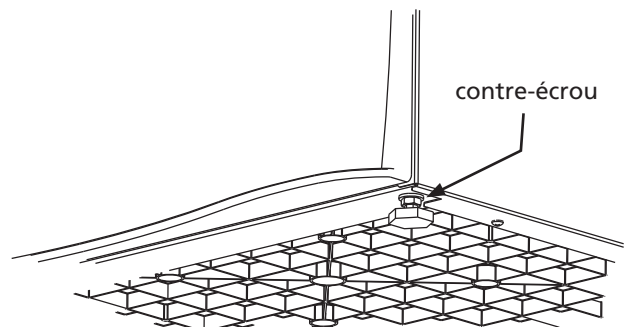
2. Mettez le socle à niveau (d'avant en arrière et côté à côté) en ajustant chaque pied de mise à niveau. Gardez l'extension des pieds au minimum.



3. Balancez le socle d'un coin à l'autre pour en vérifier la stabilité. Répétez la mise à niveau et le balancement jusqu'à ce que les quatre (4) pieds soient posés solidement sur le plancher et que le socle soit de niveau.

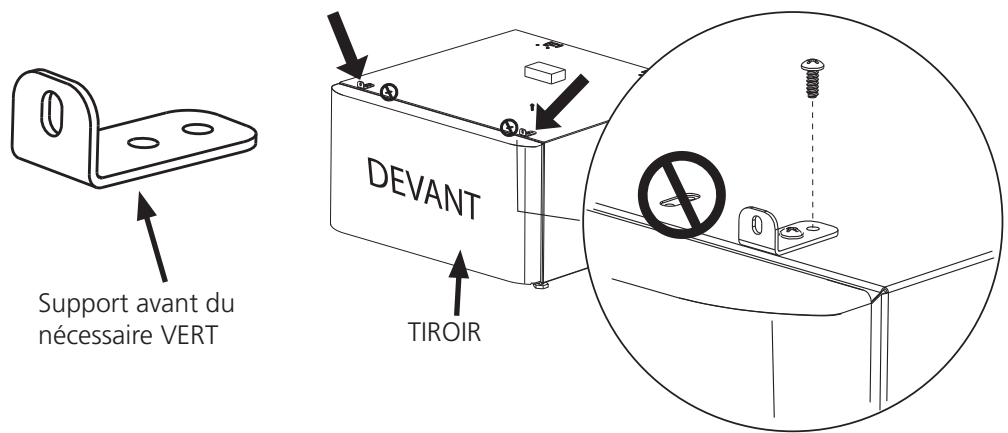


4. Sans tourner le pied en caoutchouc, verrouillez chaque pied du socle en serrant bien son contre-écrou contre la base du socle.



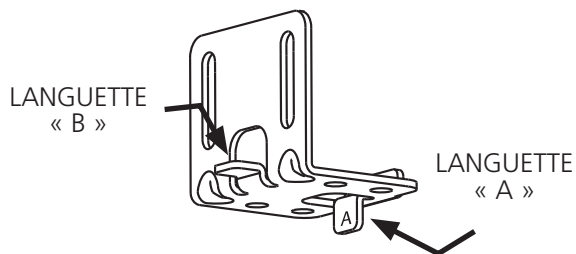
Fixez les supports de montage avant

- Fixez chaque attache avant avec 2 vis à l'ensemble de trous le plus à l'extérieur.

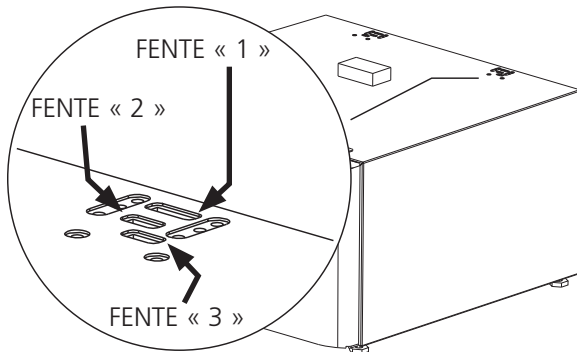


Fixez les supports de montage arrière

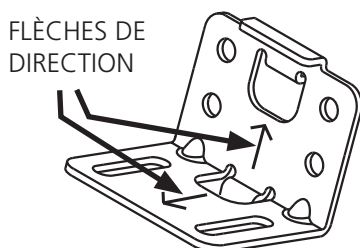
- Chaque support arrière est doté de languettes marquées « A » et « B ».




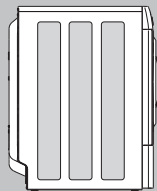

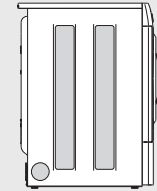

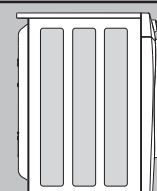

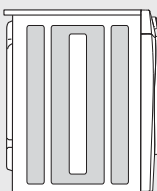
- Chaque socle est doté de fentes à l'arrière, marquées « 1 », « 2 » et « 3 ».



- Chaque support arrière présente également deux flèches qui indiquent la direction du montage sur le socle.



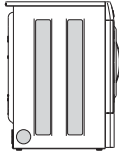
- Déterminez votre type d'électroménager (laveuse ou sècheuse) et le style de panneau latéral en vous reportant aux colonnes 1 et 2 du tableau ci-dessous.
- Disposez les supports arrière en fonction de votre modèle (reportez-vous à la colonne 3).
- Fixez chaque support à l'aide de 2 vis, en les faisant passer dans les trous alignés sur le socle.

1 - Électroménager	2 - Style du panneau latéral de votre électroménager	3 - Disposition du support arrière
SÈCHEUSE 	3 enfoncements sur le côté 	<ul style="list-style-type: none"> Supports arrière du nécessaire VERT Languette A dans Fente 1 Flèche pointant vers l'arrière
SÈCHEUSE 	2 enfoncements sur le côté et une alvéole défonçable de 10,2 cm (4 po) pour la ventilation latérale 	<ul style="list-style-type: none"> Supports arrière du nécessaire VERT Languette B dans Fente 3 Flèche pointant vers l'avant
LAVEUSE 	3 enfoncements sur le côté 	<ul style="list-style-type: none"> Supports arrière du nécessaire VERT Languette A dans Fente 2 Flèche pointant vers l'arrière
LAVEUSE 	3 enfoncements sur le côté de format « IOI » 	<ul style="list-style-type: none"> Supports arrière du nécessaire VERT Languette A dans Fente 1 Flèche pointant vers l'avant

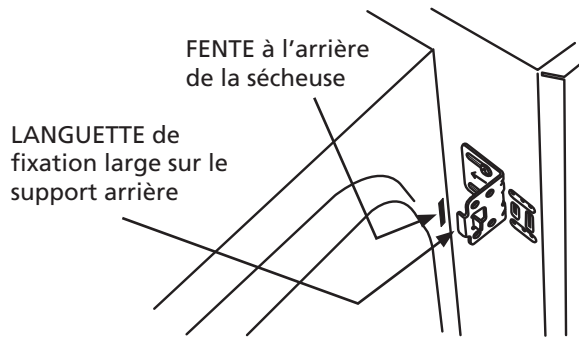
Fixez le socle à l'électroménager

1. Inclinez le socle sur le côté en fonction de l'orientation prévue pour l'électroménager.
2. Glissez le socle sous l'électroménager et alignez les trous des supports de montage avec les trous dans la base de l'électroménager.

REMARQUE Instructions spéciales pour le montage d'une sécheuse dotée d'un panneau avec 2 enfoncements sur le côté et une alvéole défonçable de 10,2 cm (4 po) (voir l'image ci-contre).



- Le support arrière est fixé à la sécheuse en insérant les languettes larges dans les fentes situées à l'arrière de la sécheuse.

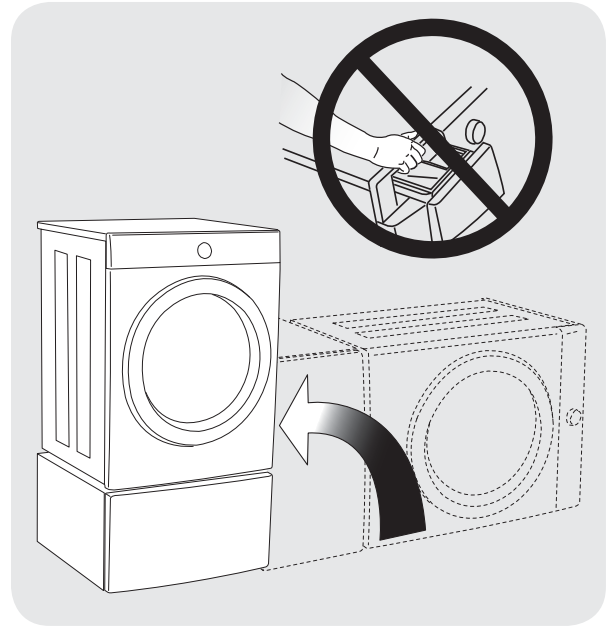


- Insérez les languettes de fixation du support arrière dans les fentes de la sécheuse avant d'aligner le support avant avec les fentes de la base de la sécheuse.
- Continuez l'installation en suivant les instructions ci-dessous concernant la fixation du support avant à la base de la sécheuse.

3. Fixez les supports avant et arrière à la base de l'électroménager en installant les vis fournies dans les trous - une vis par support avant et deux vis par support arrière.

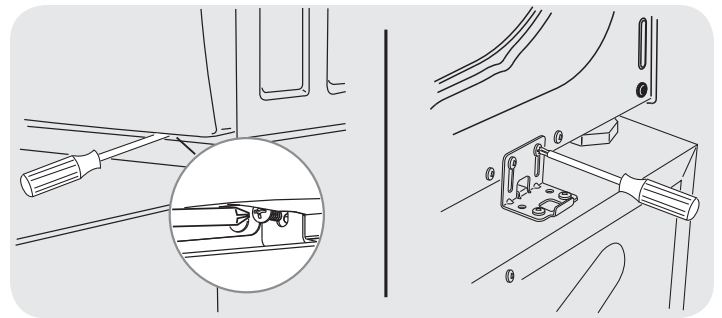
4. Obtenez de l'aide pour replacer l'électroménager et le socle en position debout.

ATTENTION - DANGER DE POIDS EXCESSIF - Pour éviter les blessures au dos ou d'autres types de blessure, demandez l'aide d'autres personnes pour déplacer ou soulever l'électroménager.



IMPORTANT N'UTILISEZ PAS le tiroir distributeur de détergent ouvert ou sa cavité comme point d'appui de levage pour replacer la laveuse en position debout. Cela pourrait endommager sérieusement votre laveuse.

5. Après avoir replacé l'électroménager en position debout, desserrez chaque vis de montage dans la base de l'électroménager. Laissez l'électroménager reposer dans les supports, puis serrez de nouveau chaque vis de montage.



Installation ou réinstallation de l'électroménager

Laveuse sur socle :

1. Glissez l'électroménager/le socle en place.
2. Vérifiez le niveau en faisant bouger l'appareil d'avant en arrière et de gauche à droite. Répétez cette vérification jusqu'à ce que l'appareil soit de niveau et stable.
3. Reportez-vous à la section *Instructions d'installation de la laveuse* pour obtenir des instructions d'installations détaillées sur l'alimentation en eau, le système de vidange et l'alimentation en électricité.

Sécheuse sur socle :

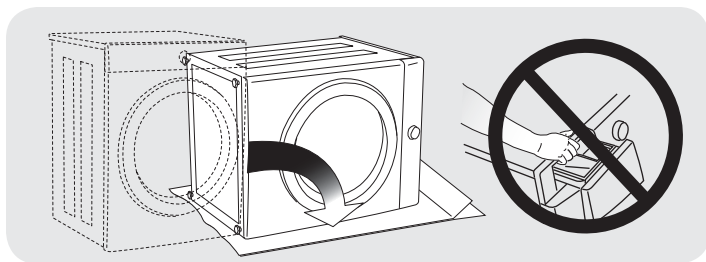
1. Glissez l'électroménager/le socle en place.
2. Vérifiez le niveau en faisant bouger l'appareil d'avant en arrière et de gauche à droite. Répétez cette vérification jusqu'à ce que l'appareil soit de niveau et stable.
3. Reportez-vous à la section *Instructions d'installation de la sécheuse* pour obtenir des instructions d'installation détaillées sur l'alimentation en électricité, l'alimentation en gaz ou le conduit d'évacuation.

Prepare el electrodoméstico para apilarlo

NOTA Debido a que el centro de gravedad del electrodoméstico queda más elevado por la presencia del pedestal, es normal observar balanceo de un lado a otro durante el funcionamiento del electrodoméstico. Puede minimizar la vibración asegurándose de que el electrodoméstico esté debidamente instalado de manera firme y nivelada sobre las cuatro (4) patas siguiendo estas instrucciones.

1. Si la lavadora o secadora es nueva y no ha sido instalada todavía, vaya al paso 4.
2. Si la secadora ya se encuentra instalada, desconéctela del suministro eléctrico y de gas, así como del conducto de ventilación.
3. Si la lavadora ya se encuentra instalada, desconéctela del suministro eléctrico. Cierre el suministro de agua fría y caliente, y desconecte las mangueras de admisión de agua de las tuberías de agua. Desconecte la manguera de drenaje de la tubería de desagüe. Retire los tapones de los agujeros de la lámina trasera y vuelva a instalar los fijadores y pernos de empaque.
4. Si el electrodoméstico tiene patas de plástico, ajuste cada pata para que quede al ras de la base.

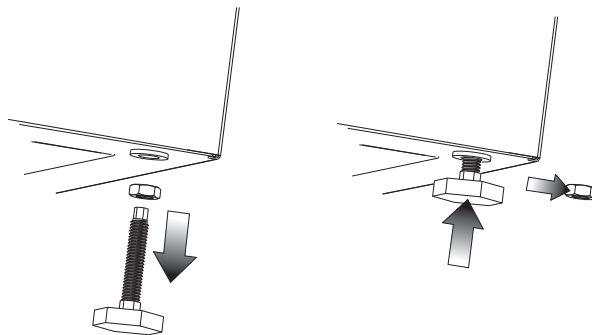
⚠ PRECAUCIÓN - PELIGRO DE EXCESO DE PESO - Para evitar lesiones en la espalda u otro tipo de lesiones, más de una persona deberá levantar o mover el electrodoméstico.



IMPORTANTE NO utilice el cajón distribuidor abierto de la lavadora o la cavidad del distribuidor para apoyar las manos cuando incline la lavadora sobre su costado. Podría causar serios daños a la lavadora.

IMPORTANTE Si no se enroscan completamente las patas niveladoras, los agujeros de instalación del electrodoméstico no se alinearán a los agujeros de instalación de los soportes.

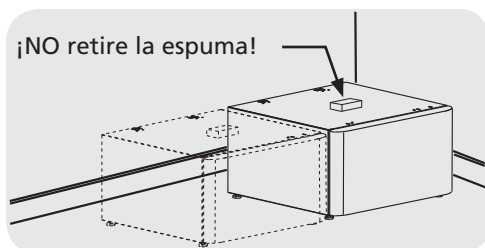
5. Si el electrodoméstico tiene patas de metal, aflójelas, retire las tuercas de bloqueo y vuelva a colocar las patas al ras de la base.



NOTA Si no se retiran las tuercas de bloqueo de las unidades con patas de metal, los agujeros de instalación del electrodoméstico no quedarán alineados con los agujeros de instalación de los soportes.

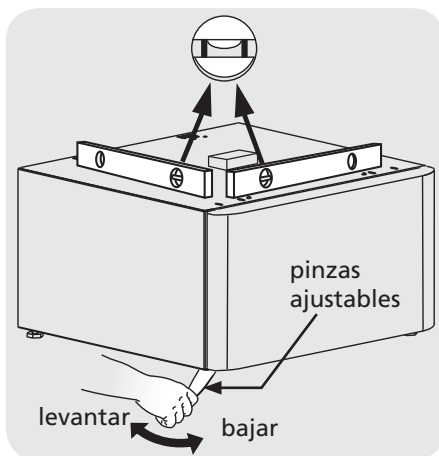
Prepare el pedestal antes de instalarlo

1. Coloque el pedestal a pocas pulgadas de su ubicación final.

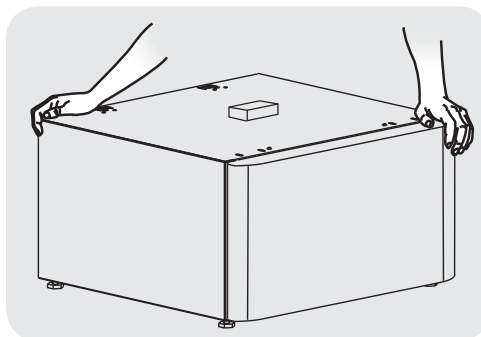


NOTA Deje aproximadamente 5" (12,5 cm) de espacio detrás del pedestal para acomodar el despeje que se necesita entre la lavadora o secadora y la pared. Deje un espacio adicional si ventilará la secadora hacia arriba o hacia abajo.

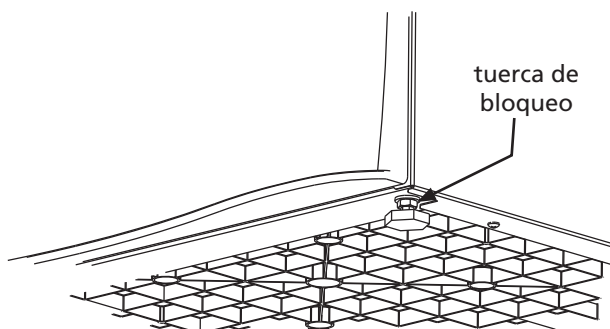
2. Nivele el pedestal de adelante hacia atrás y de lado a lado ajustando cada pata niveladora. Mantenga la extensión de las patas al mínimo.



3. Agite el pedestal de esquina a esquina para verificar que esté estable. Repita la nivelación y la agitación hasta que las cuatro (4) patas estén firmemente asentadas sobre el piso y el pedestal esté nivelado.

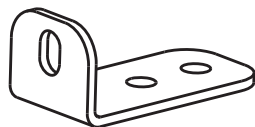


4. Sin girar la pata de goma, fije cada pata del pedestal en su lugar apretando bien la tuerca de bloqueo contra la base del pedestal.

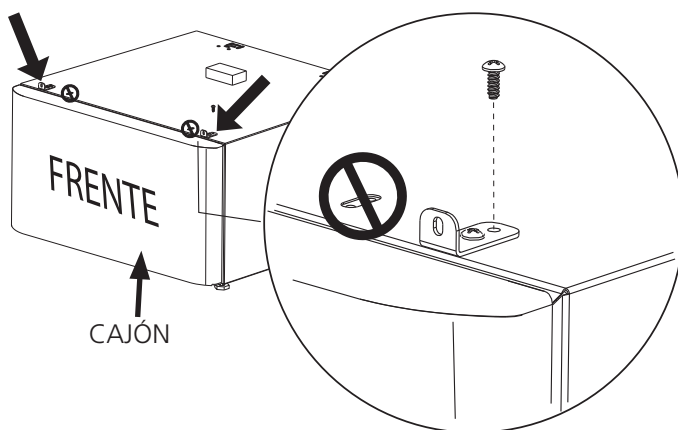


Fije los soportes de instalación delanteros

1. Fije cada sujetador delantero al juego más externo de agujeros usando 2 tornillos.

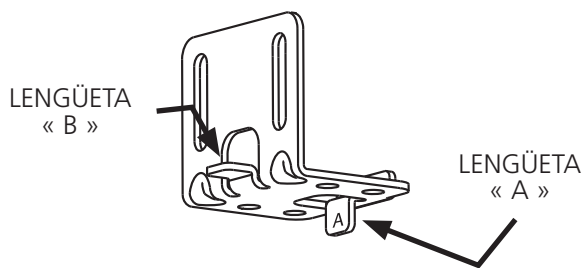


Soportes delanteros del kit VERDE.

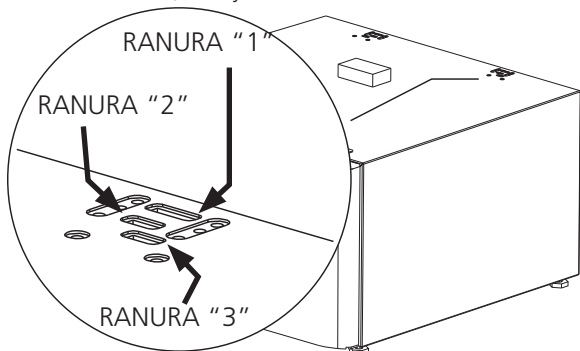


Fije los soportes de instalación traseros

- Cada soporte trasero tiene lengüetas marcadas "A" y "B".



- Cada pedestal tiene ranuras en el lado posterior marcadas "1", "2" y "3".



- Cada soporte trasero también tiene 2 flechas que indican la orientación de los soportes cuando se instalan en el pedestal.



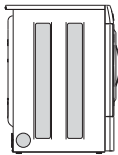
1. Determine el tipo de electrodoméstico (lavadora o secadora) y el estilo del panel lateral según las columnas 1 y 2 de la tabla que se encuentra más abajo.
2. Oriente los soportes traseros según la columna 3 de su modelo en particular.
3. Fije cada soporte pasando 2 tornillos a través de los agujeros en el pedestal.

1 - Electrodoméstico	2 - Estilo de panel lateral del electrodoméstico	3 - Orientación de los soportes traseros
SECADORA 	3 hendiduras en el costado. 	<ul style="list-style-type: none"> • Soportes traseros del kit VERDE • Lengüeta A en • Ranura 1 • Flecha orientada hacia atrás
SECADORA 	2 hendiduras en el costado y recorte de 4 pulgadas para ventilación lateral. 	<ul style="list-style-type: none"> • Soportes traseros del kit VERDE • Lengüeta B en • Ranura 3 • Flecha orientada hacia adelante
LAVADORA 	3 hendiduras en el costado. 	<ul style="list-style-type: none"> • Soportes traseros del kit VERDE • Lengüeta A en • Ranura 2 • Flecha orientada hacia atrás
LAVADORA 	3 hendiduras en el costado con forma "IOI". 	<ul style="list-style-type: none"> • Soportes traseros del kit VERDE • Lengüeta A en • Ranura 1 • Flecha orientada hacia adelante

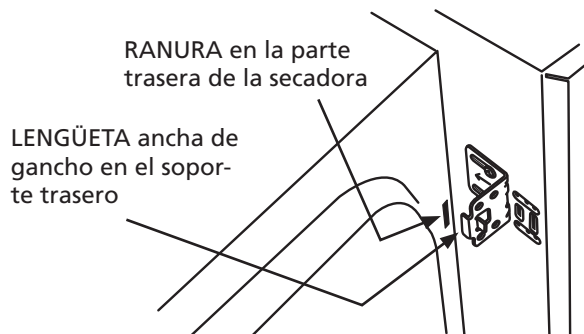
Fije el pedestal al electrodoméstico

1. Gire el pedestal a un costado para alinear su orientación con el electrodoméstico.
2. Deslice el pedestal para acercarlo al electrodoméstico y alinee los agujeros en los soportes de instalación con los agujeros de la base del electrodoméstico.

NOTA Instrucciones especiales para instalar una secadora con panel lateral de 2 ranuras y recorte de 4 pulgadas (vea la imagen a la derecha).



- Los soportes traseros se instalan en la secadora introduciendo las lengüetas anchas en las ranuras de la parte trasera de la secadora.

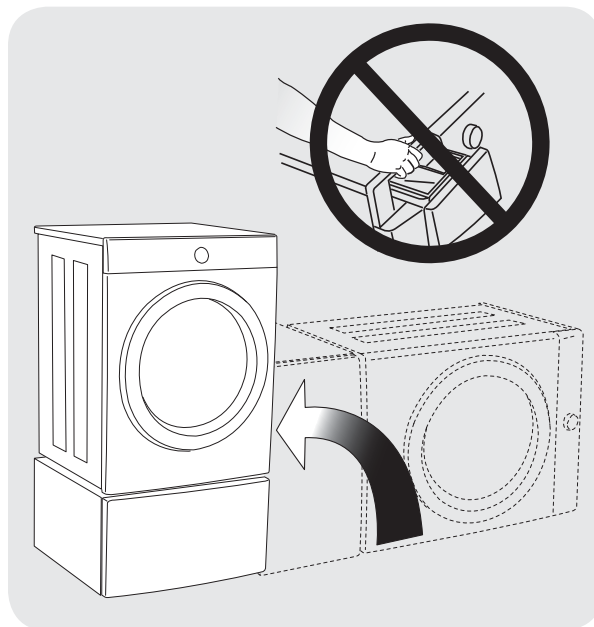


- Enganche las lengüetas de gancho del soporte trasero en las ranuras de la secadora antes de alinear el soporte delantero con los agujeros de la base de la secadora.
- Siga las instrucciones siguientes para fijar el soporte delantero a la base de la secadora.

3. Fije los soportes traseros y delanteros a la base del electrodoméstico introduciendo los tornillos proporcionados en los agujeros de alineación: uno en cada soporte delantero y dos en cada soporte trasero.

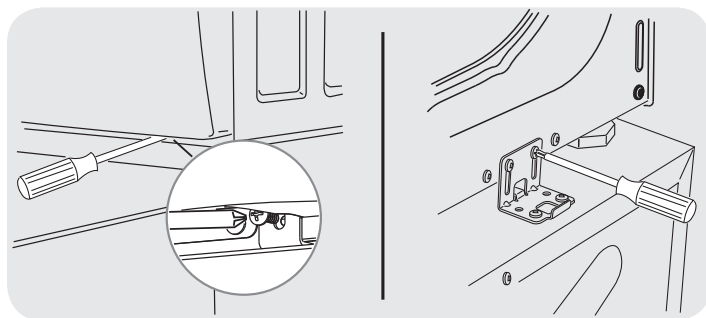
4. Usando a más de una persona, coloque cuidadosamente el pedestal en su posición vertical.

⚠ PRECAUCIÓN - PELIGRO DE EXCESO DE PESO - Para evitar lesiones en la espalda u otro tipo de lesiones, más de una persona deberá levantar o mover el electrodoméstico.



IMPORTANTE NO utilice el cajón distribuidor abierto de la lavadora o la cavidad del distribuidor para apoyar las manos cuando incline la lavadora para colocarla en posición vertical. Podría causar serios daños a la lavadora.

5. Después de colocar el electrodoméstico en posición vertical, afloje cada tornillo de instalación enroscado en la base del electrodoméstico. Permita que el electrodoméstico se asiente sobre los soportes y vuelva a apretar cada tornillo de fijación.



Instalación o reinstalación del electrodoméstico

Lavadora sobre el pedestal:

1. Deslice el electrodoméstico y pedestal a su ubicación final.
2. Verifique que esté nivelado y agite las cuatro (4) patas nuevamente. Repita este paso hasta que la unidad quede firme y nivelada.
3. Consulte las *Instrucciones de instalación de la lavadora* para obtener detalles completos sobre la conexión del agua, del drenaje o del suministro eléctrico.

Secadora sobre el pedestal:

1. Deslice el electrodoméstico y pedestal a su ubicación final.
2. Verifique que esté nivelado y agite las cuatro (4) patas nuevamente. Repita este paso hasta que la unidad quede firme y nivelada.
3. Consulte las *Instrucciones de instalación de la secadora* para obtener detalles completos sobre la conexión del suministro eléctrico y de gas o de los conductos de ventilación.

WARRANTY

Full One Year Warranty on Mechanical Parts

For one year from date of purchase, when this pedestal is installed with the listed washer or dryer (see owners manual for specific model) and operated according to the information in the Use and Care Guide, Operating Instructions and Installation Instructions, the supplier will repair or replace any of its mechanical parts if they are defective in workmanship or material. Keep your bill of sale. The date of the bill establishes the warranty period should parts be required. This written warranty gives you specific rights. You may also have other rights which vary from state to state.

Warranty Restriction

If the pedestal is used for any other purpose than private family use or used with any product that requires modification for installation, the warranty is null and void.

Warranty Parts

Warranty parts are available by contacting the supplier where the pedestal was purchased or refer to the Use and Care Guide that came with the washer or dryer that is installed on the pedestal for contact information.

PRODUCT RECORD

In the space below, record the date of purchase and model number of the product.

Model No.:

Date of Purchase:

Save these instructions and your sales receipt for future reference.

GARANTIE

Garantie complète d'un an sur les pièces mécaniques

Pendant un an à partir de la date d'achat, si ce socle a été installé avec une laveuse ou sècheuse indiquée (consultez le guide de l'utilisateur pour les modèles spécifiques) et utilisé conformément à l'information contenue dans le guide d'utilisation et d'entretien, les instructions d'utilisation et les instructions d'installation, le fournisseur réparera ou remplacera toute pièce mécanique présentant un vice de fabrication ou de matériau. Conservez votre reçu. La date inscrite sur le reçu détermine la période de garantie dans le cas où des pièces s'avèreraient nécessaires. Cette garantie vous donne des droits juridiques spécifiques. Vous pouvez aussi bénéficier d'autres droits qui varient d'un État à un autre ou d'une province à une autre.

Restriction de garantie

Si le socle est utilisé à d'autres fins que l'usage familial privé ou avec tout produit qui requiert une modification de l'installation, la garantie est alors considérée comme nulle et non avenue.

Pièces relatives à la garantie

Les pièces relatives à la garantie sont disponibles chez le fournisseur auprès duquel le socle a été acheté. Sinon, reportez-vous au guide d'utilisation et d'entretien fourni avec la laveuse ou la sècheuse installée sur le socle pour les personnes à joindre.

ENREGISTREMENT DU PRODUIT

Notez ci-dessous la date d'achat et le numéro de modèle de votre appareil.

No de modèle:

Date d'achat:

Conservez ces instructions et votre reçu pour vous y reporter ultérieurement.

GARANTÍA

Garantía completa de un año para las piezas mecánicas

Durante un año a partir de la fecha de compra, cuando este pedestal se instala con las lavadoras o secadoras indicadas (consulte el manual del propietario para conocer el modelo específico) y cuando se usa según la información proporcionada en la guía de uso y cuidado, las instrucciones de funcionamiento y las instrucciones de instalación, el proveedor reparará o reemplazará cualquiera de sus piezas mecánicas si se encontraran defectuosas en materiales o mano de obra. Conserve su recibo de compra. La fecha del recibo establece la duración de la garantía, en caso de que se requieran piezas de repuesto. Esta garantía le otorga derechos legales específicos. Usted puede tener además otros derechos que varían de un estado a otro.

Restricción de la garantía

Si el pedestal se usa para cualquier propósito que no sea el de uso familiar privado o con cualquier producto que requiera modificación para realizar la instalación, esta garantía quedará nula y sin validez.

Piezas en garantía

Las piezas en garantía están disponibles a través del distribuidor donde adquirió el pedestal; también puede consultar la guía de uso y cuidado proporcionada con la lavadora o secadora que se instale en el pedestal para obtener información de contacto.

REGISTRO DEL PRODUCTO

En el espacio que se proporciona a continuación, registre la fecha de compra y el número de modelo del producto.

N.º de modelo:

Fecha de compra:

Conserve estas instrucciones y su recibo de compra para referencia futura.