

**TO BE REMOVED BY THE CUSTOMER AFTER INSTALLATION IS COMPLETE.**

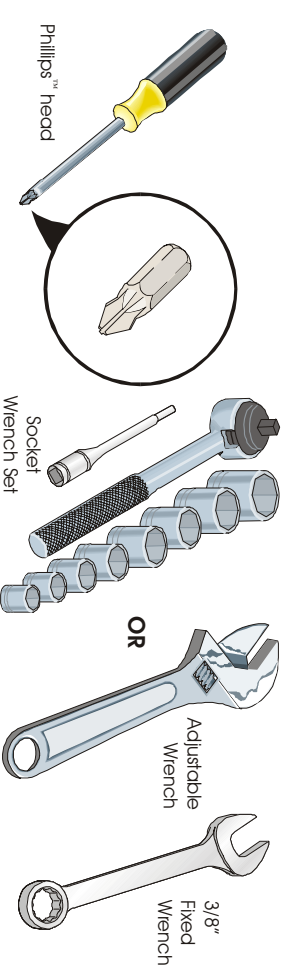
(Vea otro lado para la versión del español.)

**✓ INSTALLATION CHECKOFF LIST**

- Doors**
- Handles are secure and tight
  - Door seals completely to cabinet on all sides
  - Doors are level across the top
- Leveling**
- Refrigerator is level, side to side and tilted 1/4" (6mm) front to back
  - Toe grille is properly attached to refrigerator
  - Cabinet is setting solid on all corners
- Electrical Power**
- House power turned on
  - Refrigerator plugged in
- Ice Maker**
- House water supply connected to refrigerator
  - Water & power couplings connected at door
  - No water leaks present at all connections - recheck in 24 hours
  - Ice Maker is turned ON.
  - Ice & Water Dispenser operates correctly
  - Front filter must be flush with filter housing (some models)
- Final Checks**
- Shipping material removed
  - Fresh Food and Freezer controls set
  - Crisper Humidity controls set
  - Registration Card sent in

**Refer to your Owner's Use and Care Manual for additional information about your refrigerator.**

**Tools You Will Need:**



**1 HAND TRUCKING**

- Load refrigerator from side of cabinet only.
- Do not run retaining straps over handles.
- Do not over-tighten retaining straps.
- Never use refrigerator handles to move the refrigerator.
- Remove tape from doors only after unit is in place.

**2 SHIPPING MATERIAL**

- 1 PIECE OF FOAM OR CARDBOARD
- 2 WIRE TIES (All wire baskets will have 2 wire ties)
- 1 PIECE OF TAPE
- 1 PIECE OF TAPE OR 2 BLUE SHIPPING CLIPS
- 1 PIECE OF TAPE
- SHELF SPACER WITH TOE GRILLE
- 1 PIECE OF TAPE
- 3 PIECES OF TAPE
- 1 PIECE OF TAPE

Remove Shipping material. (Features may vary per model.)

**3**

Plastic Water Tubing to Ice Maker Fil Tube

Steel Clamp

Brass Compression Nut

Ferrule (Sleeve)

Copper water line

Water Valve Bracket

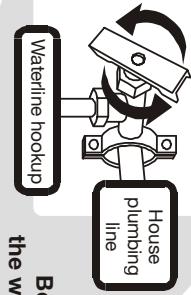
Water Valve

Valve Flet

Water Valve

Copper water line from household water supply (include enough tubing in loop to allow moving refrigerator out for cleaning)

The water valve on the back of the refrigerator will Click/Buzz if the water valve is closed.



Be certain the water valve is open and there are no leaks.

**WATER SUPPLY**

Connect water supply - check for water leaks. Turn icemaker OFF if water supply is not connected immediately. Connecting to a reverse osmosis system is not recommended.

**4 INSTALLATION CLEARANCES**

Allow the following clearances for ease of installation, proper air circulation, and plumbing and electrical connections:

- Sides & Top.....3/8"
- Back.....1"

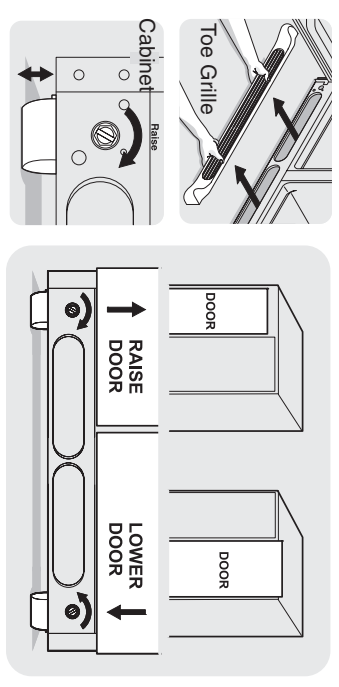
**NOTE:** If you are installing your refrigerator beside a wall, leave 1/2" minimum between hinges and wall to allow for the door to swing open.

**5 LEVELING AND ADJUSTING**

All four corners of refrigerator must rest firmly on a solid floor. Your refrigerator has adjustable rollers to help level it and to adjust the doors.

**To level cabinet or change door height:**

1. Remove toe grille.
2. Use a screwdriver, 3/8" wrench, or nutdriver to adjust the rollers. To raise cabinet or door, turn screw clockwise. To lower cabinet or door, turn screw counterclockwise.



**6**

**CONTROLS**

Start with settings at "Factory Setting"

Humidity: Higher Humidity / Lower Humidity

Colder / Warmer

When changing control settings, wait 24 hours before making additional adjustments.

**9**

- ✓ See "Normal Operating Sights & Sounds" in the Use & Care Manual so you understand the sounds you may hear once your refrigerator is running.
- ✓ Please read entire Use & Care Manual to become aware of important safety instructions and to become familiar with your new refrigerator.
- ✓ Send in Registration card to register your refrigerator.
- ✓ Congratulations! You are ready to enjoy your new refrigerator.

**7**

OFF ON

Ice Water

Ensure icemaker to turned ON. Check to see that the Ice & Water Dispenser is operating correctly. (See Automatic Ice & Water Dispenser Features in Use & Care Manual.)

**8**

Cover Screw

Top Hinge

Hinge Screws

Door

Hinge Assembly

Screws

TO DISCONNECT: Press outer ring against face of fitting and pull out.

TO CONNECT: Insert tubing and push until outer face of fitting is seated.

Door

Water Tubing

Hinge Assembly

Screws

If you need to remove the doors to get your refrigerator in the house, please See Door Removal Instructions in your Use & Care Manual.

**IF YOU ARE DISSATISFIED WITH THE INSTALLATION OF YOUR REFRIGERATOR, PLEASE CALL THE STORE YOU PURCHASED IT FROM.**

LISTA DE VERIFICACION DE LA INSTALACION

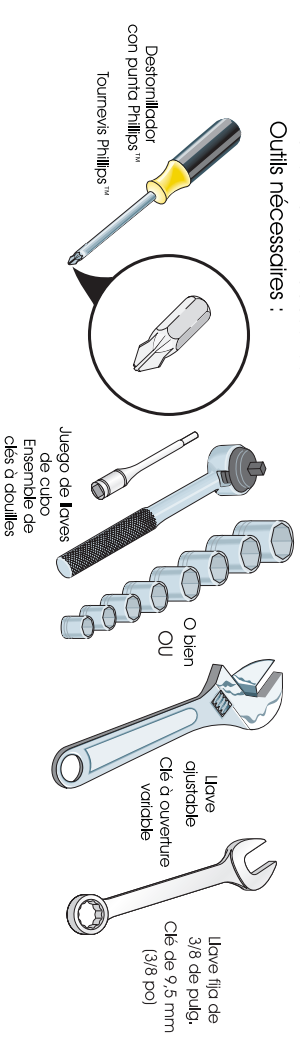
- Puertas**
- Las manijas están aseguradas y apretadas
  - La puerta cierra herméticamente en todos los lados del gabinete
  - Las puertas están niveladas a través de la parte superior
- Nivelación**
- El refrigerador está nivelado de lado a lado e inclinado 1/4" (6 mm) desde adelante hacia atrás
  - La rejilla inferior está correctamente instalada en el refrigerador
  - El gabinete descansa firmemente en todas las esquinas
- Energía Eléctrica**
- La energía eléctrica de la casa está conectada
  - El refrigerador está enchufado

- Máquina de Hacer Hielo**
- El suministro de agua del hogar está conectado al refrigerador
  - Los acoplamientos del agua y de la energía están conectados en la puerta
  - No hay escape de agua en ninguna de las conexiones - Verifique nuevamente dentro de 24 horas
  - La máquina de hacer hielo está ACTIVADA
  - El dispensador de hielo y de agua funciona correctamente
  - El filtro delantero debe quedar al ras con la caja del filtro (algunos modelos)
- Verificaciones Finales**
- Se retiraron los materiales de embarque
  - Se ajustaron los controles del refrigerador y del congelador
  - Se ajustaron los controles de humedad del cajón de las verduras
  - Se envió la Tarjeta de Registro

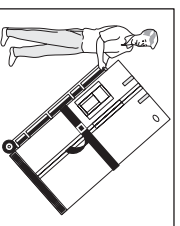
Consulte el *Manual de Uso y Cuidado* para obtener mayor información sobre su refrigerador.

Herramientas necesarios:

Utiles necesarios :

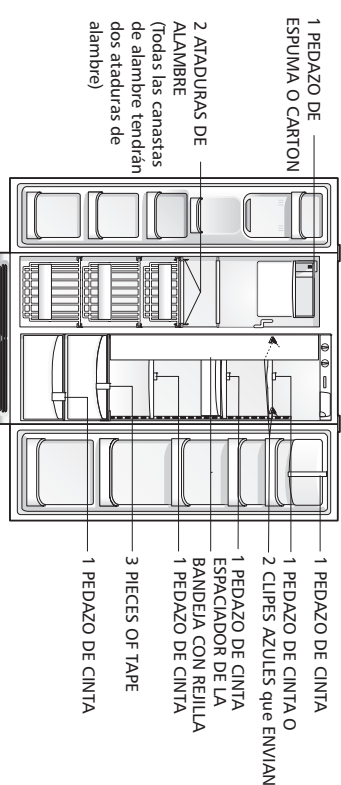


# 1 TRANSPORTE CON CARRETILLA



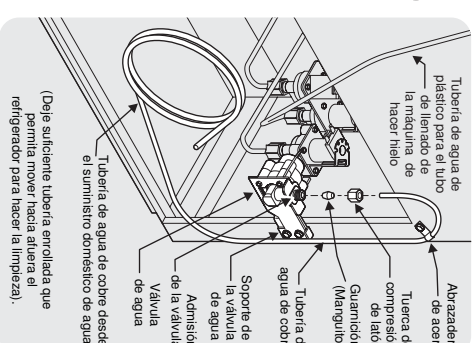
- Cargue el refrigerador por el lado del gabinete solamente.
- No pase las correas por encima de las manijas.
- No apriete demasiado las correas.
- Nunca use las manijas del refrigerador para moverlo.
- Retire la cinta de las puertas después que el refrigerador esté instalado en su lugar.

# 2 MATERIALES DE EMBARQUE

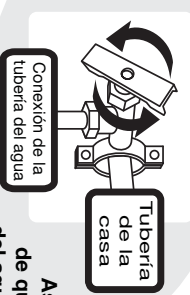


Retire los materiales de embarque. (La características pueden variar según el modelo.)

# 3



La válvula del agua en la parte trasera del refrigerador emitirá un ruido seco/zumbido si la válvula del agua está



Asegúrese de que la válvula del agua esté abierta y que no haya fugas.

SUMINISTRO DE AGUA

Conecte el suministro de agua - Verifique si hay escapes de agua. **APAGUE** la máquina de hacer hielo si el suministro de agua no es conectado inmediatamente. **No se recomienda la conexión a un sistema de osmosis inversa.**

# 4 ESPACIOS LIBRES PARA LA INSTALACION

Deje los siguientes espacios libres para facilitar la circulación de aire adecuada durante la instalación y para las conexiones eléctricas de fontanería:

- Lados Y parte superior...3/8"
- Parte trasera .....1"

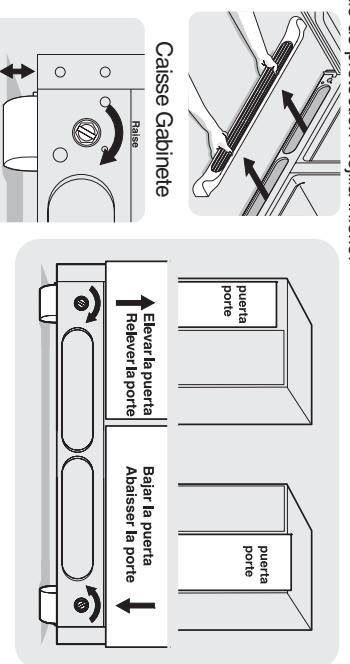
**NOTA:** Si instala el refrigerador junto a una pared, deje un espacio mínimo de 12,7 mm (1/2 pulg.) entre las bisagras y la pared para permitir que la puerta se pueda abrir.

# 5 NIVELADO Y AJUSTE

Las cuatro esquinas del refrigerador deben descansar firmemente sobre suelo firme. Su refrigerador tiene rodillos ajustables para facilitar el nivelado y para ajustar las puertas.

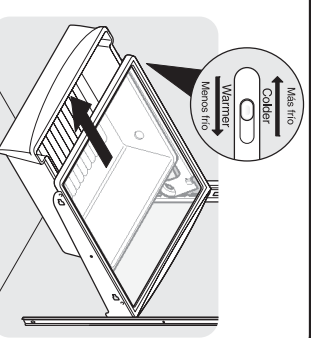
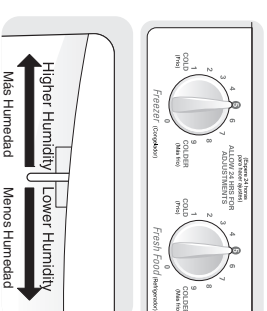
**Para ajustar el gabinete o cambiar la altura de las puertas:**

1. Retire la rejilla inferior.
2. Use un destornillador, una llave de 3/8" o una llave para tuercas para ajustar los rodillos. Para elevar el gabinete o la puerta, gire el tornillo a la derecha. Para bajar el gabinete o la puerta, gire el tornillo a la izquierda.



# 6

## CONTROLES

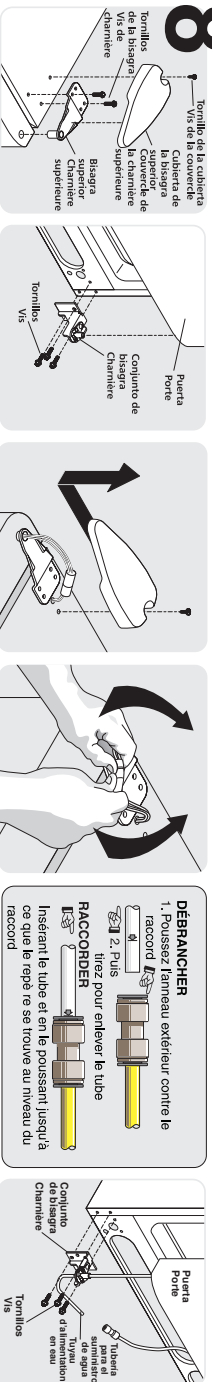


Quando ajuste de controles, espere 24 horas para que la temperatura se establezca antes de hacer cambios adicionales.

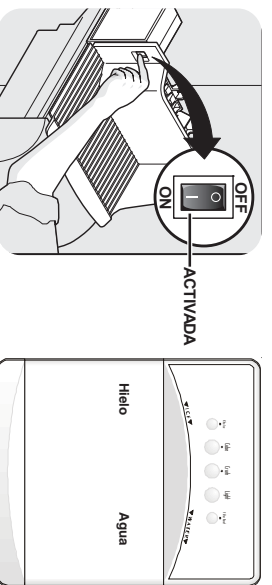
# 9

- ✓ **Vea la sección "Sonidos Normales del Funcionamiento"** en el *Manual de Uso y Cuidado* para que se familiarice con los sonidos que pueda oír cuando su refrigerador sea puesto en funcionamiento.
- ✓ **Por favor lea todo el Manual de Uso y Cuidado** para conocer las instrucciones importantes de seguridad y para familiarizarse con su nuevo refrigerador.
- ✓ **Envíe la Tarjeta de Registro** para registrar su refrigerador.
- ✓ **¡Felicitaciones!** Ya puede comenzar a disfrutar de su nuevo refrigerador.

# 8



Si es necesario retirar las puertas para poder entrar el refrigerador en la casa, por favor vea la sección *Instrucciones para el Desmontaje de las Puertas* en su Manual de Uso y Cuidado.



Asegúrese de que la máquina de hacer hielo esté **ACTIVADA**. Verifique para comprobar de que el dispensador de hielo y de agua esté funcionando correctamente. (Ver Características del Dispensador Automático de Hielo y Agua en el *Manual de Uso y Cuidado*.)

SI NO ESTA SATISFECHO CON LA INSTALACION DE SU REFRIGERADOR, POR FAVOR PONGASE EN CONTACTO CON LA TIENDA DONDE LO COMPRO.