

DRIJA

1 AÑO
GARANTÍA



ESCANEAR PARA
MÁS INFORMACIÓN



**AUTO
LIMPIEZA**



**7-12 MIN
TIEMPO DE CICLO**

**9 CUBOS
DE HIELO
POR CICLO**

**12 KG
DE HIELO
EN 24 HORAS**

FABRICADOR DE HIELO FH12-BLACK



ETL
LISTED
Intertek



MANUAL DE USUARIO

115V / 60Hz

NOTA: Para adquirir accesorios y/o repuestos de este producto, contáctenos al Contact Center (según el número de su país que le indique el certificado de garantía o a nuestras redes sociales)

[www.drijainternational.com](#)

TABLA DE CONTENIDOS

IMPORTANTES INSTRUCCIONES DE SEGURIDAD.....	3-5
PREPARACIÓN DE SU MÁQUINA DE HIELO PARA SU USO	
CONOCIENDO SU UNIDAD.....	6
PROGRAMA AUTOMÁTICO DE AUTOLIMPIEZA.....	6
PROCEDIMIENTOS OPERATIVOS Y MANTENIMIENTO.....	7
DESEMPACANDO TU FABRICADOR DE HIELO.....	8
ASA DE MONTAJE	8
CONECTANDO TU FABRICADOR DE HIELO.....	9
LIMPIEZA Y MANTENIMIENTO DEL FABRICADOR DE HIELO.....	9
USANDO EL FABRICADOR DE HIELO.....	10
SOLUCIÓN DE PROBLEMAS.....	11
PARÁMETROS TÉCNICOS Y DIAGRAMA DEL CIRCUITO.....	12
DESPIECE.....	13

PREPARACIÓN DE SU MÁQUINA DE HIELO PARA SU USO

INSTRUCCIONES DE SEGURIDAD IMPORTANTES

Su seguridad y la seguridad de los demás son muy importantes.

Hemos proporcionado muchos mensajes de seguridad importantes manual y su aparato.

Siempre lea y obedezca todos los mensajes de seguridad.

Este es el símbolo de alerta de seguridad:



Todos los mensajes de seguridad seguirán el símbolo de alerta de seguridad y la palabra "PELIGRO" o "ADVERTENCIA".

 **PELIGRO**

 **ADVERTENCIA**

Estas palabras significan:

Usted puede morir o resultar gravemente herido si no sigue las instrucciones de inmediato.

Todos los mensajes de seguridad le dirán cuál es el peligro potencial, le dirán cómo reducir la posibilidad de lesiones y le dirán lo que puede suceder si no se siguen las instrucciones.

Al usar aparatos eléctricos, se deben seguir las precauciones básicas de seguridad para reducir el riesgo de incendio, descarga eléctrica y lesiones a personas o propiedades. Lea todas las instrucciones antes de usar cualquier aparato.

1. No opere este, ni ningún otro aparato con un cable dañado. Si el cable de alimentación está dañado, debe ser reemplazado por el fabricante o su agente de servicio o una persona calificada de manera similar para evitar un peligro.
2. Esta máquina de hielo debe colocarse de manera que el enchufe sea accesible.
3. Conéctese solo a tomacorrientes correctamente polarizados. Ningún otro aparato debe enchufarse a la misma toma de corriente. Asegúrese de que el enchufe esté completamente insertado en el receptáculo.
4. No pase el cable de alimentación sobre alfombras u otros aislantes térmicos. No cubra el

cable. Mantenga el cable alejado de las áreas de tráfico y no se sumerja en el agua.

5. No recomendamos el uso de un cable de extensión, ya que puede sobrecalentarse y convertirse en un riesgo de incendio. Si debe usar un cable de extensión, use el tamaño mínimo **No.14AWG** y una potencia nominal no inferior a **1875 vatios**.

6. Desenchufe la máquina de hielo antes de limpiar o hacer cualquier reparación o servicio.

7. Tenga cuidado y use una supervisión razonable cuando el aparato se use cerca de niños.

8. No use su máquina de hielo al aire libre. Coloque la máquina de hielo lejos de la luz solar directa y asegúrese de que haya al menos 4 pulgadas de espacio entre la parte posterior de su unidad y la pared. Mantenga una distancia mínima de 4 pulgadas a cada lado de su unidad libre.

9. No use otro líquido para hacer el cubo de hielo que no sea agua.

10. No limpie su máquina de hielo con líquidos inflamables. Los humos pueden crear un peligro de incendio o explosión.

11. No vuelque. Si la máquina de hielo se trae del exterior en invierno, dale unas horas para que se caliente a temperatura ambiente antes de enchufarla.

ADVERTENCIA: Este aparato debe estar conectado a tierra.

12. **PELIGRO** – Riesgo de incendio o explosión. Refrigerante inflamable utilizado. No utilice dispositivos mecánicos para descongelar la máquina de hielo. No perfore los tubos refrigerantes.



13. **PELIGRO** – Riesgo de incendio o explosión. Refrigerante inflamable utilizado. Para ser reparado solo por personal de servicio capacitado. No perfore los tubos refrigerantes.

14. **PRECAUCIÓN** – Riesgo de incendio o explosión. Refrigerante inflamable utilizado. Consulte el manual de reparación/Guía del propietario antes de intentar instalar o reparar este producto. Se deben seguir todas las precauciones de seguridad.

15. **PRECAUCIÓN** – Riesgo de incendio o explosión. Disponer de la propiedad de acuerdo con las regulaciones federales o locales. Refrigerante inflamable utilizado.

16. **PRECAUCIÓN**-Riesgo de incendio o explosión debido a la perforación de la tubería de refrigerante; Siga cuidadosamente las instrucciones de manipulación. Refrigerante inflamable

utilizado.

17. La máquina de hielo debe instalarse de acuerdo con la norma de seguridad para sistemas de refrigeración, **ASHRAE15**. La máquina de hielo no se instalará en pasillos o pasillos de edificios públicos.

18. Si la unidad tiene problemas de mantenimiento, que el reemplazo con componentes similares y que el servicio debe ser realizado por personal de servicio autorizado de fábrica, a fin de minimizar el riesgo de posible ignición debido a piezas incorrectas o servicio inadecuado.

IMPORTANTE:

Los cables de este cable de red están coloreados de acuerdo con el siguiente código:

Verde o verde con una franja amarilla: Conexión a tierra

Blanco: Neutro

Negro: En vivo

Para evitar un peligro debido a la inestabilidad del aparato, debe colocarse en una superficie uniforme o plana.

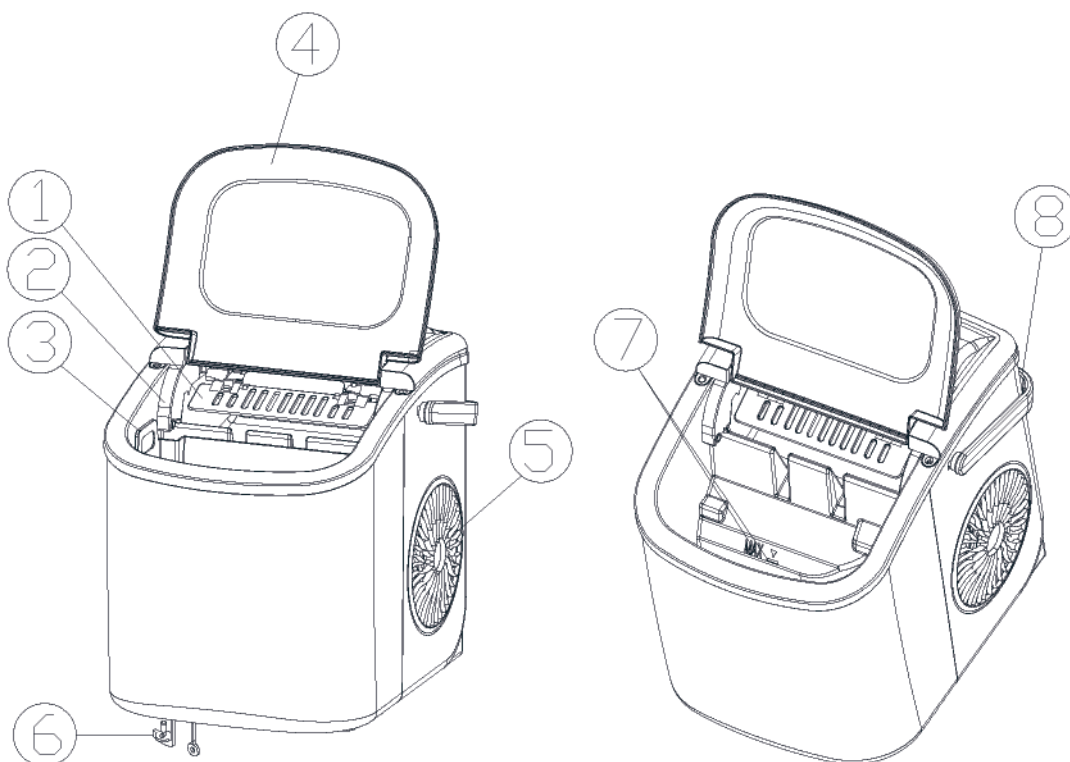
CONOCIENDO SU UNIDAD

Instrucción general

1. Cuchara de hielo.
2. Sensor de hielo lleno
3. Cesta de hielo
4. Cubierta superior con ventana transparente
5. Extracción de aire
6. Tapa de drenaje de agua: en el lado delantero de la unidad.
7. NIVEL MÁXIMO DE AGUA: ——— ▲ ———

Retire la cesta de hielo, puede ver la marca del nivel del agua.

8. Asa.



PROGRAMA AUTOMÁTICO DE AUTOLIMPIEZA

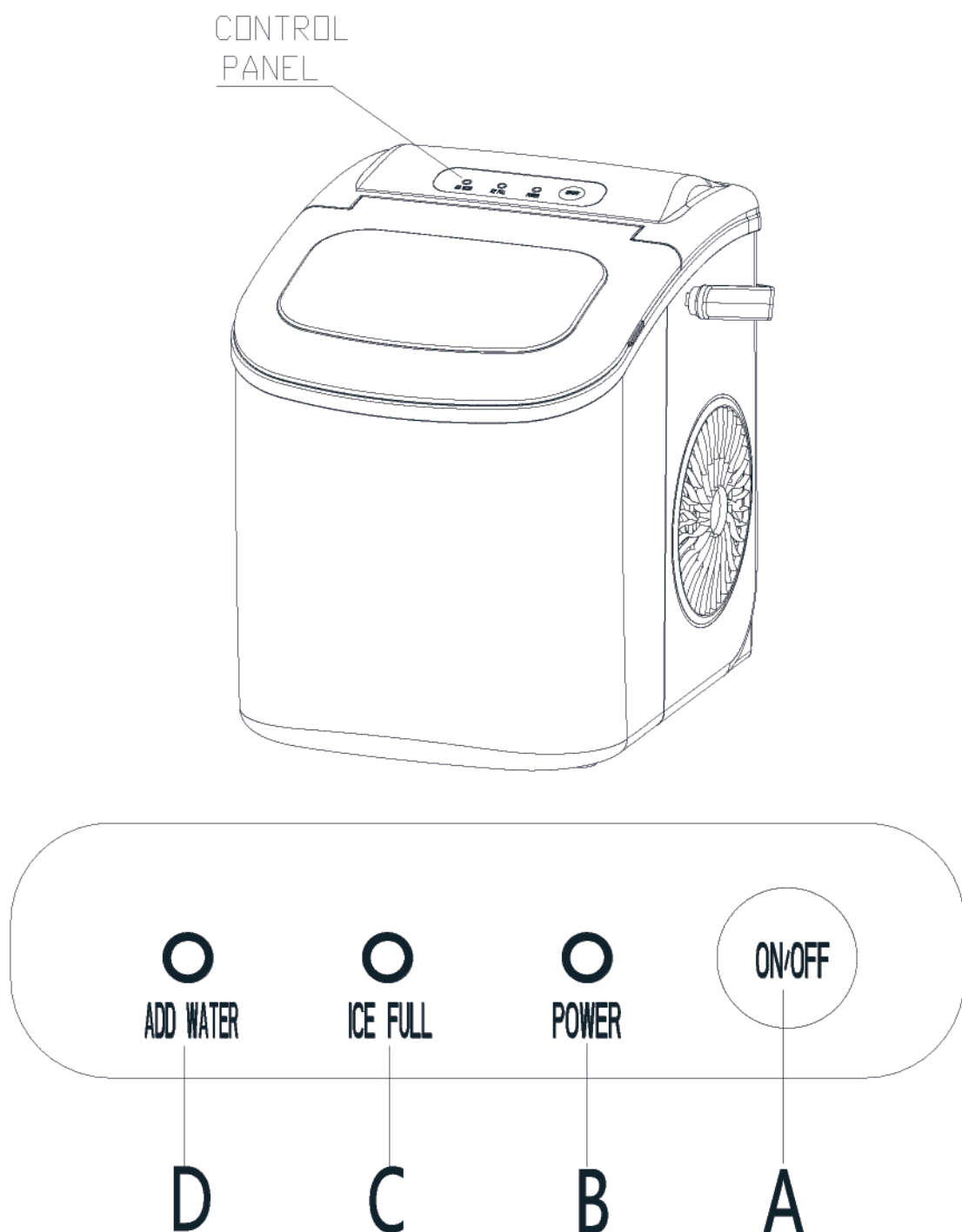
Enchufe la unidad, presione el botón "ON / OFF" en el panel de control durante más de 5 segundos, para ingresar al programa de autolimpieza necesita 30 minutos, el indicador "Hielo lleno, agregue agua" parpadea a su vez durante la limpieza. Después de la limpieza, drene el agua del tanque interior a través de la salida de drenaje en la parte inferior de la máquina.

PROCEDIMIENTOS OPERATIVOS Y MANTENIMIENTO

Posición del panel de control y la función

Panel de control: Configuración de pantalla táctil de funciones visibles y fácil de usar.

- A. Botón para encender/apagar la unidad.
- B. Indicador de encendido
- C. Indicador de Hielo lleno
- D Indicador de escasez de agua



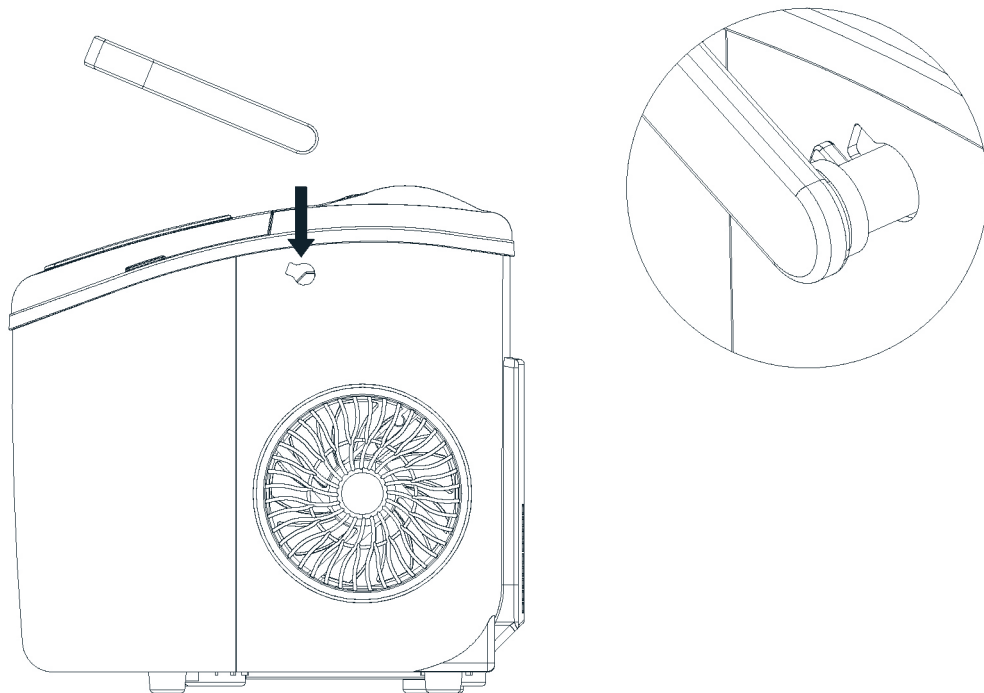
DESEMPACANDO TU MÁQUINA DE HIELO

1. Retire el embalaje exterior e interior. Compruebe si la cesta de hielo y la cuchara de hielo están dentro. Si falta alguna pieza, póngase en contacto con nuestro servicio de atención al cliente.
2. Retire las cintas para fijar la pala de hielo, la cesta de hielo y la cuchara de hielo. Limpie el tanque y la cesta de hielo.
3. Coloque la máquina de hielo en una encimera plana y nivelada sin luz solar directa y otras fuentes de calor (es decir, estufa, horno, radiador). Asegúrese de que haya al menos 4 pulgadas de espacio entre la parte posterior y los lados de LH / RH con la pared.
4. Espere una hora para que el fluido refrigerante se asiente antes de enchufar la máquina de hielo.
5. El aparato debe colocarse de manera que el enchufe sea accesible.

ADVERTENCIA: llene solo con agua potable. Utilice únicamente agua potable.

ASA DE MONTAJE

Gire el mango al mismo ángulo que el orificio de montaje en la máquina, póngalo en la máquina.



CONECTANDO TU FABRICADOR DE HIELO



PELIGRO

*** El uso inadecuado del enchufe conectado a tierra puede provocar el riesgo de descarga eléctrica. Si el cable de la impresora está dañado, llame a nuestro servicio de atención al cliente***

1. Esta unidad debe estar correctamente conectada a tierra para su seguridad. El cable de alimentación de este aparato está equipado con un enchufe de tres clavijas que se acopla con enchufes de pared estándar de tres clavijas para minimizar la posibilidad de descarga eléctrica.
2. Conecte su electrodoméstico a una toma de corriente exclusiva de la pared del suelo instalada correctamente. En ninguna circunstancia, corte ni retire la tercera clavija (tierra) del cable de alimentación. Cualquier pregunta relacionada con la energía y / o la conexión a tierra debe dirigirse a un electricista certificado.
3. Este aparato requiere una toma de corriente estándar de **110-120 voltios y 60 Hz** con toma de tierra de tres clavijas.

LIMPIEZA Y MANTENIMIENTO DE SU FABRICADOR DE HIELO

Antes de usar su máquina de hielo, se recomienda encarecidamente limpiarla a fondo.

1. Saca la cesta de hielo.
2. Limpie el interior con detergente diluido, agua tibia y un paño suave.
3. Luego use el agua para enjuagar las partes interiores y drenar el agua desenchufando la tapa de drenaje en la parte inferior delantera.
4. El exterior de la máquina de hielo debe limpiarse regularmente con una solución detergente suave y agua tibia.
5. Seque el interior y el exterior con un paño limpio y suave.
6. Cuando la máquina no se vaya a utilizar durante mucho tiempo, drene el agua por completo y seque el interior.

USANDO EL FABRICADOR DE HIELO

Abra la tapa, retire la cesta de hielo y vierta agua en el tanque.

Mantenga el nivel del agua por debajo de la marca del nivel del agua.

1. Presione el botón "ON / OFF" en el panel de control para comenzar el ciclo de fabricación de hielo.
2. El ciclo de fabricación de hielo dura aprox. 6 a 13 minutos, dependiendo de la selección del tamaño del cubo de hielo y la temperatura ambiente. La temperatura ambiente recomendada es de 50°F a 105 °F.
3. Si la bomba de agua no puede inyectar agua, la máquina de hielo se detendrá automáticamente y el indicador "ADD WATER" estará encendido. Pulse el botón "ON/OFF", **llene el agua hasta la marca de nivel máximo de agua y pulse el botón "ON/OFF"** de nuevo para volver a encender la unidad. Deje que el líquido refrigerante dentro del compresor durante al menos 3 minutos se asiente antes de volver a arrancar.
4. La máquina de hielo se detiene cuando la cesta de hielo está llena y el indicador "ICE FULL" estará encendido. Advertencia: La luz solar **directa o la reflexión de la luz solar pueden causar un mal funcionamiento del sensor infrarrojo. Si la unidad no detiene ni siquiera los cubitos de hielo obstruyen el sensor, mueva la unidad donde no haya luz solar.**
5. Cambie el agua en el depósito de agua cada 24 horas para garantizar un nivel de higiene razonable.

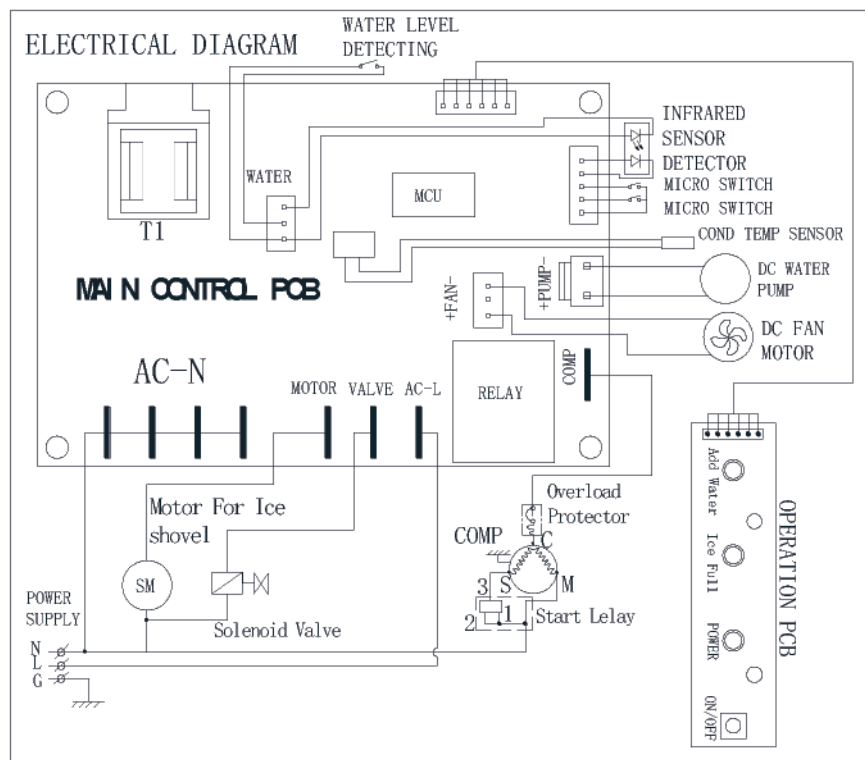
Si no se va a usar la unidad, drene toda el agua y seque el tanque.

SOLUCIÓN DE PROBLEMAS

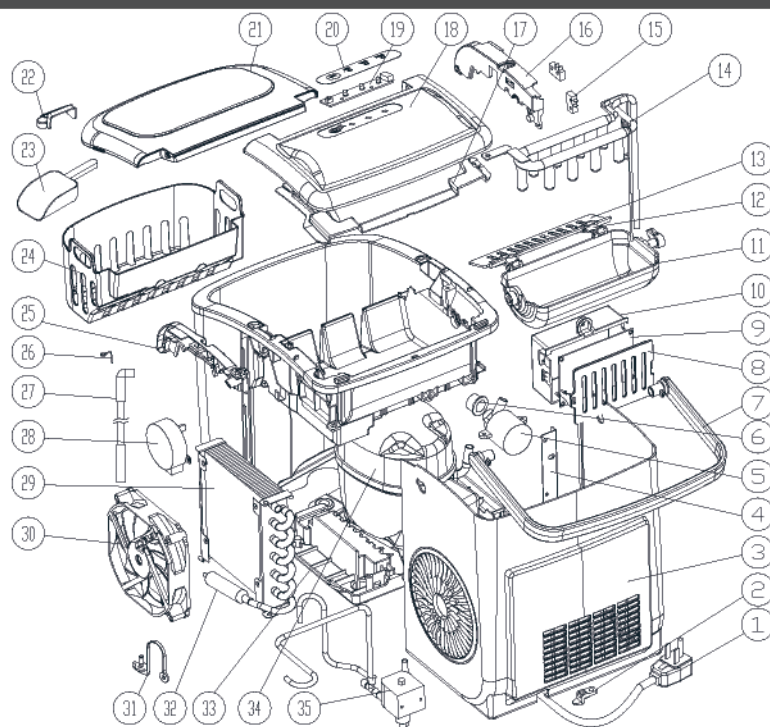
PROBLEMA	POSIBLE CAUSA	SOLUCIÓN
“AÑADIR AGUA” El indicador está encendido.	Falta de agua.	Detenga la máquina de hielo, llene agua y presione el botón "ON / OFF" nuevamente para reiniciar la unidad.
“HIELO LLENO” El indicador está encendido.	El hielo está lleno en canasta.	Retire el hielo de la cesta de hielo. Presione continuamente el botón encendido/apagado 5 segundos, la unidad podría hacer hielo 10 ciclos incluso el indicador "Hielo" está encendido.
Los cubitos de hielo se pegan entre sí.	El ciclo de fabricación de hielo es demasiado largo.	Detenga la máquina de hielo y reinícielo cuando los bloques de hielo se derritan. Seleccione la selección de cubitos de hielo de tamaño pequeño.
	La temperatura del agua en el tanque interior es demasiado baja.	Reemplace el agua. Temperatura del agua recomendada a 40°F-90°F.
El ciclo de fabricación de hielo es normal pero no se forma hielo.	La temperatura ambiente o la temperatura del agua en el tanque interior es demasiado alta.	La temperatura ambiente debe ser de 50 ° F a 105 ° F, la temperatura del agua debe ser de 40 ° F a 90 ° F
	Refrigerante en fugas del sistema de refrigeración.	Verificado por un técnico calificado.
	La tubería en el sistema de enfriamiento está bloqueada.	Verificado por un técnico calificado.

PARÁMETROS TÉCNICOS Y DIAGRAMA DEL CIRCUITO

Modelo	FH12-BLACK / FH12-INOX
Tipo de protección	I
Voltaje	115V/60 Hz
Corriente de fabricación de hielo	1.5A
Corriente de cosecha de hielo	1.8A
Refrigerante	R600a 0.74Oz/21g
Presión de diseño	
Lado alto	290Psig
Lado bajo	88Psig
Vesicante	C ₅ H ₁₀
Peso neto	6.2 Kg
Dimensión (W * D * H)	222x294x290mm
Recinto	Plástico



DESPIECE



S/N	Descripción de la pieza	S/N	Descripción de la pieza	Cantidad/ Por	S/ N	Descripción de la pieza	Cantidad/ Por
1	Cable de alimentación	13	Pala de hielo	1	25	Soporte interior del tanque, Derecho	1
2	clip de plástico	14	Evaporador	1	26	Alambre inoxidable	1
3	Panel posterior	15	Micro interruptor	2	27	Tubería de suministro de agua	1
4	Soporte de respaldo de placa	16	Soporte interior del tanque, Izquierdo	1	28	Motor sicocrónico	1
5	Bomba de agua DC	17	Panel trasero	1	29	Condensador	1
6	Sellado de bombas de silicona	18	Panel superior posterior	1	30	Motor del ventilador	1
7	Asa	19	Visualización de PCB	1	31	Desagüe de tapón de nylon	1
8	Tapa de la caja de control	20	Panel táctil	1	32	Filtro de tubo de cobre	1
9	PCB principal	21	Panel frontal superior	1	33	Fondo de plástico	1
10	Caja de control	22	Filtro de agua	1	34	Compresor	1
11	Caja para hacer hielo	23	Cuchara de hielo	1	35	Válvula de magnetismo	1
12	Enlace de cuchara de hielo	24	Cesta de hielo	1	36	Cable interno	1

DRIJA

1 YEAR
WARRANTY



SCAN FOR
MORE INFORMATION

ICE MAKER FH12-BLACK



**AUTO
CLEAN**



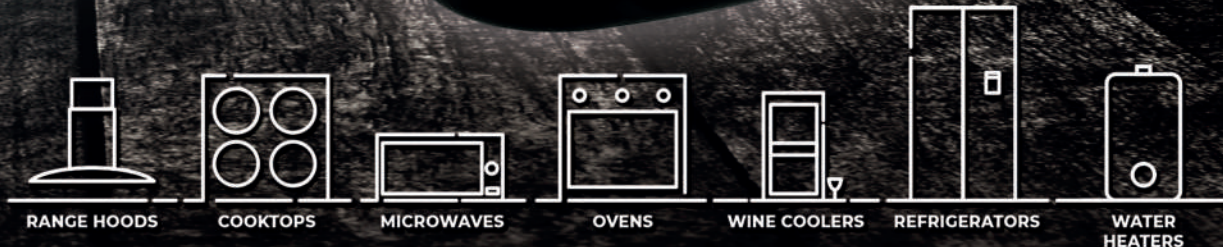
**7-12 MIN
CYCLE TIME**

**9 ICE
CUBES PER
CYCLE**

**12 KG
OF ICE IN
24 HOURS**



ETL
LISTED
Intertek



USER MANUAL

115V / 60Hz

NOTE: To purchase accessories and / or spare parts for this product, contact us at the Contact Center (depending on the number of your country that indicates the warranty certificate or our social media)

www.drijainternational.com

TABLE OF CONTENTS

IMPORTANT SAFETY INSTRUCTIONS.....	16-17
PREPARING YOUR ICE MAKER FOR USE	
GETTING TO KNOW YOUR UNIT.....	18
AUTOMATICSELF-CLEANING PROGRAM.....	18
OPERATING PROCEDURES & MAINTENANCE.....	19
UNPACKING YOUR ICE MAKER.....	20
ASSEMBLE HANDLE	20
CONNECTING YOUR ICE MAKER.....	21
CLEANING AND MAINTAINING YOUR ICE MAKER.....	21
USING YOUR ICE MAKER.....	22
TROUBLESHOOTING.....	22
TECHNICAL PARAMETERS & CIRCUIT DIAGRAM.....	23
EXPLOSIVE DRAWINGS.....	24

PREPARING YOUR ICE MAKER FOR USE

Your safety and the safety of others are very important.

We have provided many important safety messages manual and your appliance. Always read and obey all safety messages.

This is the safety alert symbol:



All safety messages will follow the safety alert symbol and the word "DANGER" or "WARNING".

 **DANGER**

 **WARNING**

These words mean:

You can be killed or seriously injured if you don't immediate follow instructions.

All safety messages will tell you what the potential hazard is, tell you how to reduce the chance of injury, and tell you what can happen if the instructions are not followed.

When using electrical appliances, basic safety precautions should be followed to reduce the risk of fire, electric shock, and injury to persons or property. Read all instructions before using any appliance.

1. Do not operate this, or any other appliance with a damaged cord.
If the supply cord is damaged, it must be replaced by the manufacturer or its service agent or a similarly qualified person to avoid a hazard.
This icemaker must be positioned so that the plug is accessible.
Connect to properly polarized outlets only. No other appliance should be plugged into the same outlet. Be sure that the plug is fully inserted into the receptacle.
2. Do not run the power cord over carpet or other heat insulators. Do not cover the cord. Keep the cord away from traffic areas, and do not submerge in water.
3. We do not recommend the use of an extension cord, as it may overheat and become a risk of fire. If you must use an extension cord, use **No.14AWG** minimum size and rate no less than **1875 watts**.
4. Unplug the ice maker before cleaning or making any repairs or servicing.
5. Exercise caution and use reasonable supervision when appliance is used near children.
6. Do not use your icemaker outdoors. Place the icemaker away from direct sunlight and make sure that there is at least 4 inches of space between the back of your unit and wall. Keep a

minimum distance of 4 inches on each side of your unit free.

7. Do not use other liquid to make the ice cube other than water.
8. Do not clean your ice maker with flammable fluids. The fumes can create a fire hazard or explosion.
9. Do not tip over.
10. If the ice maker is brought in from outside in wintertime, give it a few hours to warm up to room temperature before plugging it in.

WARNING: This appliance must be earthed.

1. **DANGER** – Risk of Fire or Explosion. Flammable Refrigerant Used. Do Not Use Mechanical Devices to Defrost Ice Maker. Do Not Puncture Refrigerant Tubing.



2. **DANGER** – Risk of Fire or Explosion. Flammable Refrigerant Used. To Be Repaired Only by Trained Service Personnel. Do Not Puncture Refrigerant Tubing.
3. **CAUTION** – Risk of Fire or Explosion. Flammable Refrigerant Used. Consult Repair Manual/Owner's Guide Before Attempting to Install or Service This Product. All Safety Precautions Must be Followed.
4. **CAUTION** – Risk of Fire or Explosion. Dispose Of Property in Accordance with Federal or Local Regulations. Flammable Refrigerant Used.
5. **CAUTION**-Risk of Fire or Explosion Due to Puncture of Refrigerant Tubing; Follow Handling Instructions Carefully. Flammable Refrigerant Used.
6. The ice maker should be installed in accordance with the safety standard for Refrigeration Systems, **ASHRAE15**. The ice maker shall not be installed in corridors or hallways of public buildings.
7. If the unit is with a problem needs to be maintained, replacing with like components and that servicing shall be done by factory authorized service personnel, so as to minimize the risk of possible ignition due to incorrect parts or improper service.

IMPORTANT:

The wires in this mains lead are colored in accordance with the following code:

Green or Green with a strip yellow: Grounding

White: Neutral

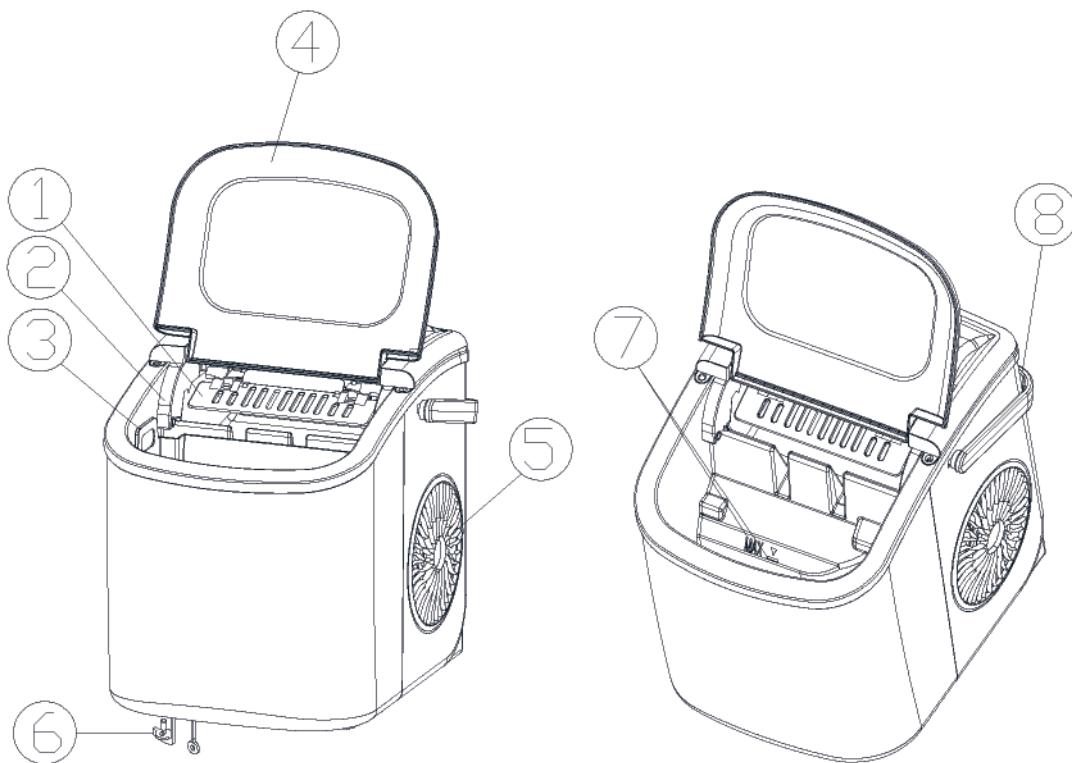
Black: Live

To avoid a hazard due to instability of the appliance, it must be placed on an even or flat surface.

GETTING TO KNOW YOUR UNIT

General instructions

1. Ice scoop.
2. Ice full sensor
3. Ice basket
4. Top cover with transparent window
5. Air exhausting
6. Water drain cap: at front btm side of the unit.
7. MAXIMUM WATER LEVEL: _____ ▲ _____
Remove the ice basket, you can see the water level mark.
8. Handle.



AUTOMATIC SELF-CLEANING PROGRAM

Plug on the unit, press "ON/OFF" button on control panel for more than 5 seconds, to enter the self-Cleaning program need 30 minutes, the "Ice Full, Add water" indicator flashes in turn during cleaning. After cleaning, Drain the water from the inner tank through the drainage outlet at the bottom of the machine.

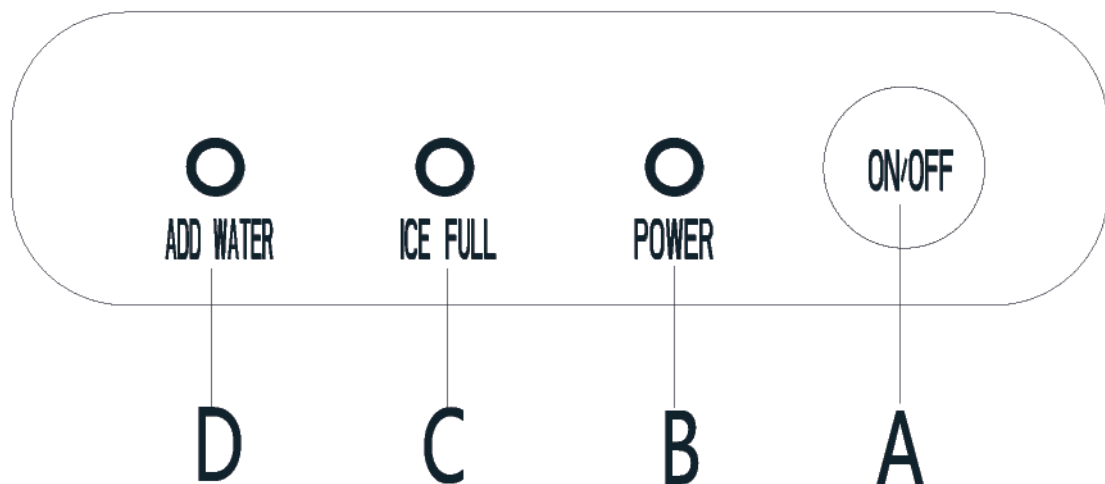
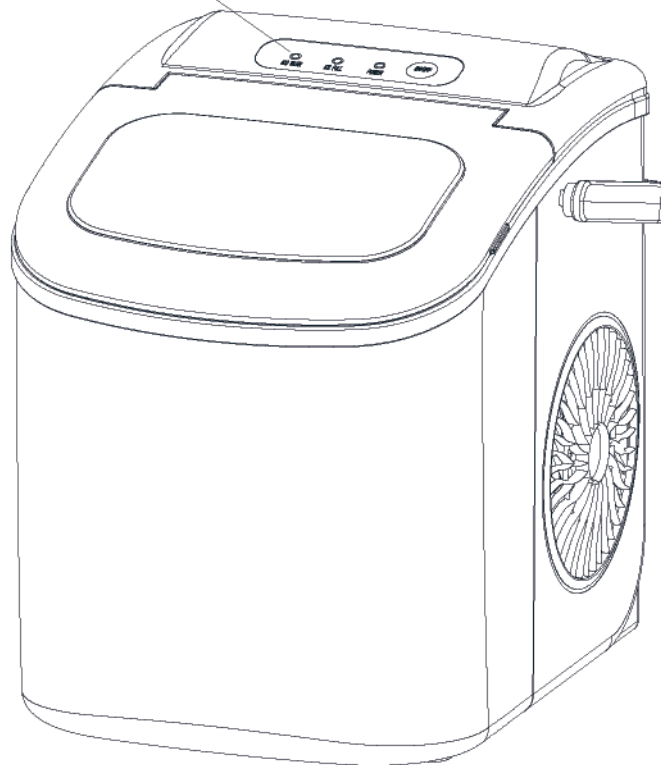
OPERATING PROCEDURES & MAINTENANCE

Position of control panel & function

Control Panel: Easy to use, visible functions touch display setting.

- A. Button to turn on/off the unit.
- B. Power indicator
- C. Ice-Full indicator
- D. Water shortage indicator

CONTROL
PANEL



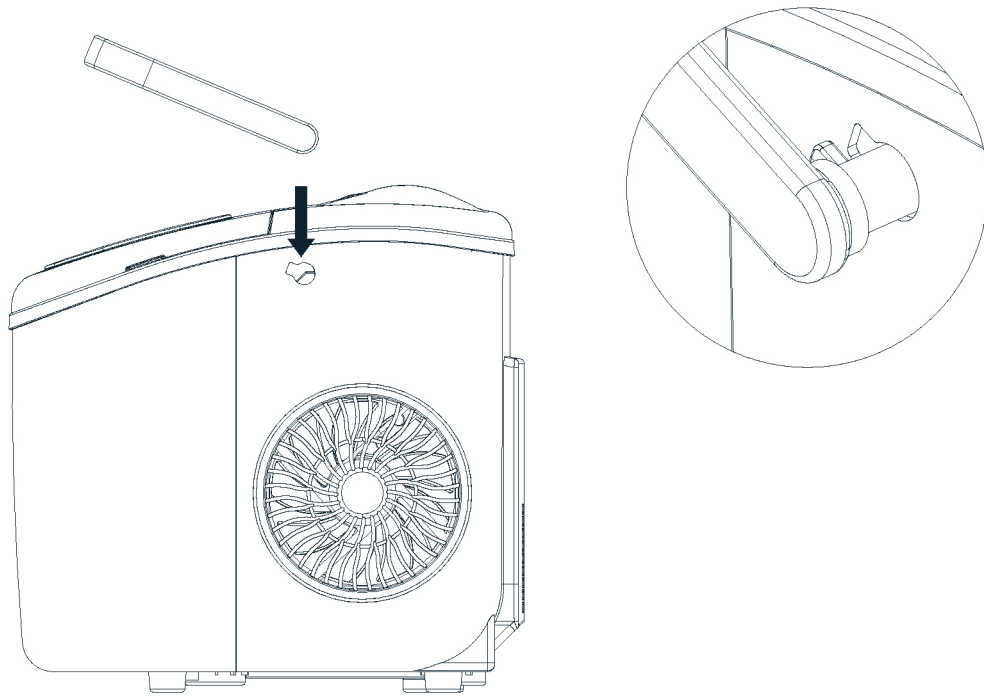
UNPACKING YOUR ICE MAKER

1. Remove the exterior and interior packaging. Check if ice basket and ice scoop inside. If any parts are missing, please contact our customer service.
2. Remove the tapes for fixing ice shovel, ice basket & ice scoop. Clean the tank & ice basket.
3. Put the ice maker on a level & flat countertop without direct sunlight and other sources of heat (i.e.: stove, furnace, radiator). Make sure that there is at least 4 inches gap between the back & LH/RH sides with the wall.
4. Allow one hour for the refrigerant fluid to settle before plugging the ice maker in.
5. The appliance must be positioned so that the plug is accessible.

WARNING: fill with potable water only. Only use drinking water.

ASSEMBLE HANDLE

Rotate the handle to the same angle as the mounting hole on the machine, Put It on the machine.



CONNECTING YOUR ICE MAKER

DANGER

*** Improper use of the grounded plug can result in the risk of electrical shock. If the Power cord is damaged, please call our customer service.**

1. This unit should be properly grounded for your safety. The power cord of this appliance is equipped with a three-prong plug which mates with standard three prong wall outlets to minimize the possibility of electric shock.
2. Plug your appliance into an exclusive, properly installed, ground wall outlet. Do not, under any circumstances, cut or remove the third (ground) prong from the power cord. Any questions concerning power and/or grounding should be directed toward a certified electrician.
3. This appliance requires a standard **110–120-volt, 60 Hz** electrical outlet with three-prong ground.

CLEANING AND MAINTAINING YOUR ICE MAKER

Before using your ice maker, it is strongly recommended to clean it thoroughly.

1. Take out the ice basket.
2. Clean the interior with diluted detergent, warm water, and a soft cloth.
3. Then use the water to rinse the inside parts and drain out the water by unplugging the drain cap on the front bottom side.
4. The outside of the ice maker should be cleaned regularly with a mild detergent solution and warm water.
5. Dry the interior and exterior with a clean, soft cloth.
6. When the machine is not to be used for a long time, drain water completely & dry the interior.

USING YOUR ICE MAKER

Open the cover, remove the ice basket, and pour water into tank.

Keep the water level below the water level mark.

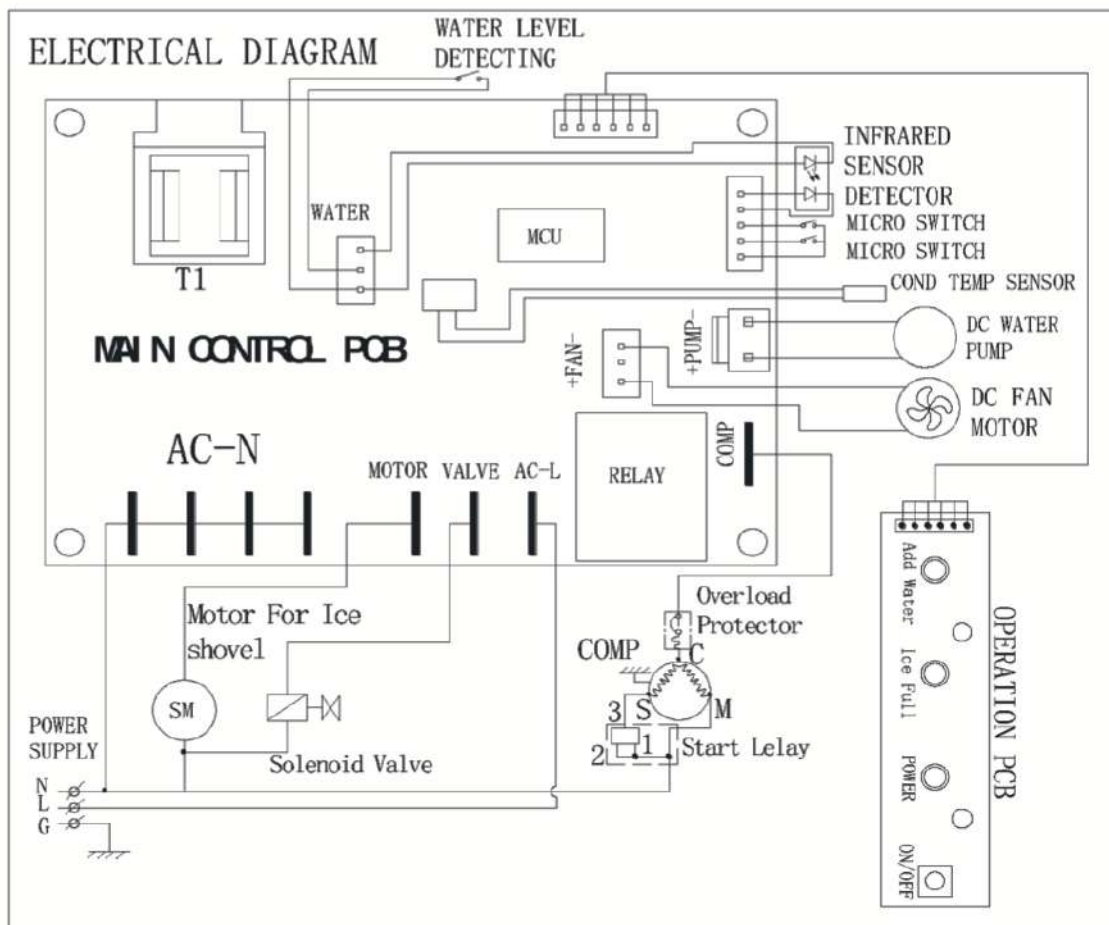
1. Press “ON/OFF” button on the control panel to begin the ice making cycle.
2. The ice making cycle lasts approx. 6 to 13 minutes, depending on the selection of ice cube size and the room temperature. The recommended room temperature is 50°F to 105 °F
3. If the water pump can’t inject water, the ice maker will stop automatically, and the “ADD WATER” indicator will be on. Press “ON/OFF” button, fill water up to the max. water level mark and press “ON/OFF” button again to turn on the unit again. Allow the refrigerant liquid inside the compressor for at least 3 minutes to settle before restarting.
4. The ice maker stops when the ice basket is full and the “ICE FULL” indicator will be on.
Warning: Direct sunlight or sunlight reflection may cause infrared sensor malfunction. If the unit doesn’t stop even ice cubes obstruct sensor, move the unit where no sunlight.
5. Change water in the water reservoir every 24 hours to ensure a reasonable hygiene level. If unit isn’t to be used, drain all the water, and dry the tank.

TROUBLESHOOTING

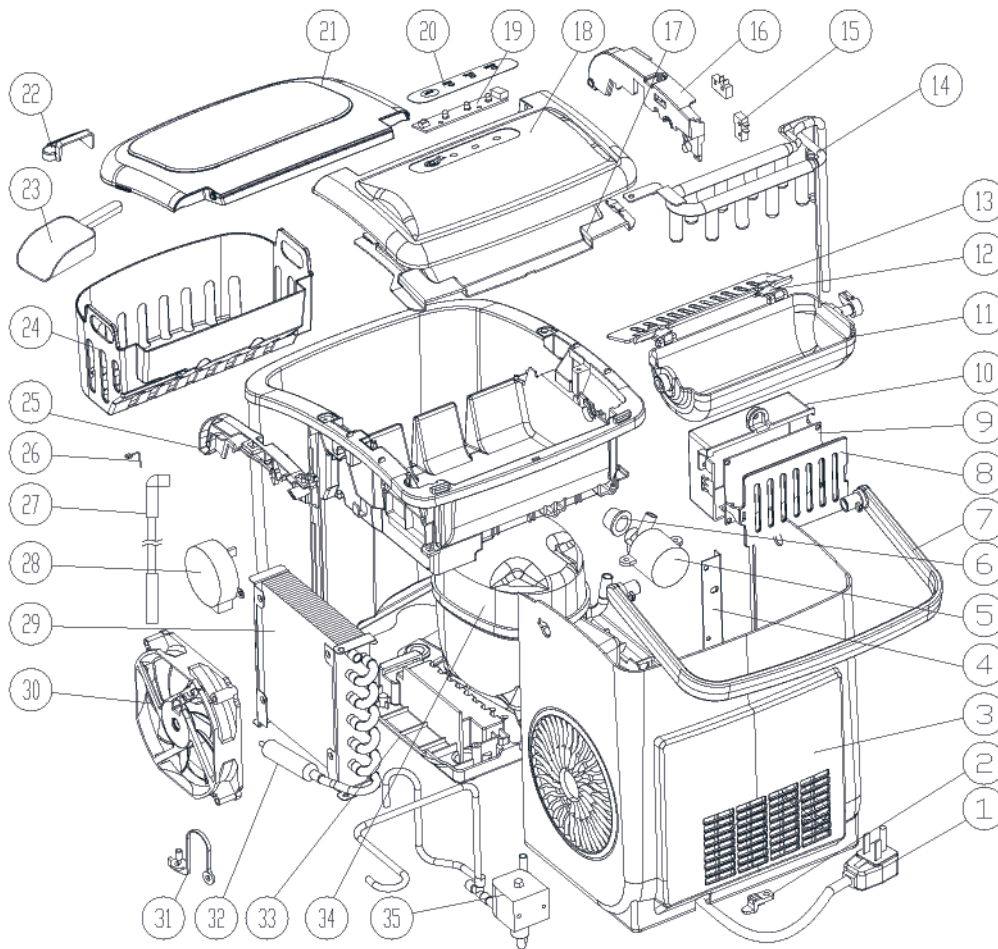
PROBLEM	POSSIBLE CAUSE	SOLUTION
“ADD WATER” indicator is on.	Lack of Water.	Stop the ice maker, fill water, and press “ON/OFF” button again to restart the unit.
“ICE FULL” indicator is on.	Ice is full in basket.	Remove ice from ice basket. Continuous press “on/off” button 5 seconds, the unit could make ice 10 cycles even “Ice” indicator is on.
Ice cubes stick together.	The ice making cycle is too long.	Stop the ice maker and restart it when the ice blocks melt. Select the small size ice cube selection.
	Water temperature in inner tank is too low.	Replace the water. Temperature of water recommended at 40°F-90°F
Ice making cycle is normal, but no ice formed.	Room temperature or water temperature in inner tank is too high.	The room temperature should be 50°F-105°F, water temperature should be 40°F-90°F
	Refrigerant in cooling system leaks.	Verify by a qualified technician.
	Pipe in the cooling system is blocked.	Verify by a qualified technician.

TECHNICAL PARAMETERS & CIRCUIT DIAGRAM

Model	FH12-BLACK / FH12-INOX
Protection Type	I
Power	115V/60Hz
Ice Making Current	1.5A
Ice Harvest Current	1.8A
Refrigerant	R600a 0.74Oz/21g
Design Pressure	
High Side	290Psig
Low Side	88Psig
Vesicant	C ₅ H ₁₀
Net Weight	6.2 Kg
Dimension (W * D *H)	222x294x290mm
Enclosure	Plastic



EXPLOSIVE DRAWINGS



S/N	Part description	Qty/ Per	S/N	Part description	Qty /Per	S/N	Part description	Qty/ Per
1	Power cord	1	13	Ice shovel	1	25	Inner tank bracket, RH	1
2	plastic clip	1	14	Evaporator	1	26	Stainless wire	1
3	Back panel	1	15	Micro switch	2	27	Water Supply pipe	1
4	Plate back support	1	16	Inner tank bracket, LH	1	28	Synchronous motor	1
5	DC water pump	1	17	Back btm panel	1	29	Condenser	1
6	Silicon pump sealing	1	18	Back top panel	1	30	DC Fan motor	1
7	Handle	1	19	Displaying PCB	1	31	Nylon plug drain	1
8	Control box cover	1	20	Touch pad	1	32	Copper tube filter	1
9	Main PCB	1	21	Front top panel	1	33	plastic bottom	1
10	Control box	1	22	Water filter	1	34	Compressor	1
11	Ice making box	1	23	Ice scoop	1	35	Magnetism valve	1
12	Ice scoop link	2	24	Ice basket	1	36	Internal Wire	1