



# DRIJA®

**12** MESES de GARANTÍA  
MONTHS WARRANTY

WE GIVEAWAY IN ALL OUR OVENS

**OBSEQUIAMOS**  
EN TODOS NUESTROS HORNOS



1 Bandeja Recolectora de Grasa  
1 Grease Collector Tray

## Europa 60

GAS GRILL

Horno de Cocina Gas para Empotrar  
Gas Built Oven

**72 Lts**  
Capacidad  
Capacity

Amplia Zona de Cocción  
Wide Cooking Zone



Horno de Gas para Empotrar  
Gas in Built Oven

# USER MANUAL

220-240 V / 50-60Hz

**NOTA:** Para adquirir accesorios y/o repuestos de este producto, contáctenos al call center (según el número de su país que le indique el certificado de garantía) o a nuestras redes sociales

**NOTE:** To purchase accessories and / or spare parts for this product, contact us at the call center (depending on the number of your country that indicates the warranty certificate) or our social networks

[www.DrijaInternational.com](http://www.DrijaInternational.com)

**!**

Para conservar la garantía de este producto, es indispensable instalarlo con una manguera flexible de seguridad

**Para la conexión de Gas**

To preserve the warranty of this product, it is essential to install it with a flexible safety hose

**For the connection of Gas**

**Manual de Usuario**  
HORNO EMPOTRABLE | EUROPA 60 GAS GRILL



1. ADVERTENCIAS DE SEGURIDAD .....	2
2. CÓMO USAR EL HORNO .....	3
3. INSTALACIÓN .....	7
4. ESPECIFICACIONES.....	13
5. LIMPIEZA Y MANTENIMIENTO.....	14



## 1. ADVERTENCIAS DE SEGURIDAD

### **Advertencia:**

- a) El uso de un aparato de cocina a gas produce la producción de calor y humedad en la habitación en la que está instalado. Asegúrese de que la cocina esté bien ventilada: mantenga abiertos los orificios de ventilación naturales o instale un dispositivo de ventilación mecánica (campana extractora mecánica)
- b) Durante el uso, los electrodomésticos se calientan. Se debe tener cuidado para evitar tocar elementos calefactores dentro del horno
- c) Las partes accesibles pueden calentarse durante el uso. Los niños pequeños deben mantenerse alejados.
- d) No use limpiadores abrasivos fuertes o raspadores metálicos afilados para limpiar el vidrio de la puerta del horno, ya que pueden rayar la superficie, lo que puede romper el vidrio.
- e) Si el cable de alimentación está dañado, debe ser reemplazado por el fabricante, su agente de servicio o personas calificadas de manera similar para evitar riesgos.
- f) El aparato no está diseñado para ser utilizado por personas (incluidos niños) con capacidades físicas, sensoriales o mentales reducidas, o falta de experiencia y conocimiento, a menos que hayan recibido supervisión o instrucción
- g) Se debe supervisar a los niños para asegurarse de que no jueguen con el aparato
- h) Los niños menores de 8 años se mantendrán alejados a menos que estén continuamente supervisados.
- i) Este aparato puede ser utilizado por niños a partir de 8 años y personas con capacidades físicas, sensoriales o mentales reducidas o falta de experiencia y conocimiento si se les ha dado supervisión o instrucciones sobre el uso del aparato de una manera segura y comprensiva. Los peligros involucrados. Los niños no deben jugar con el aparato. La limpieza y el mantenimiento del usuario no deben ser realizados por niños sin supervisión.
- j) Asegúrese de que el aparato esté apagado antes de reemplazar la lámpara para evitar la posibilidad de descarga eléctrica.

## 2. CÓMO USAR EL HORNO

Las diversas características de este horno se controlan a través de las perillas y botones ubicados en los paneles de control.

**Avisos:** la primera vez que use su electrodoméstico, le recomendamos que ajuste el termostato a la configuración más alta y deje el horno encendido durante aproximadamente media hora sin nada dentro, con la puerta del horno cerrada. Luego, abra la puerta del horno y deje que la habitación se ventile. El olor que a menudo se detecta durante este uso inicial se debe a la evaporación de las sustancias utilizadas para proteger el horno durante el almacenamiento y hasta que se instala.

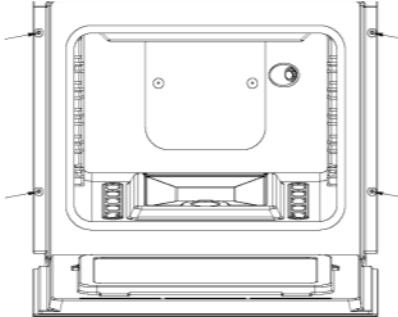
**Avisos:** coloque la bandeja de goteo provista en el estante inferior del horno para evitar que cualquier salsa y / o grasa gotee en el fondo del horno solo al asar alimentos o al usar el asador (solo disponible en ciertos modelos). Para todos los demás tipos de cocción, nunca use el estante inferior y nunca coloque nada en el fondo del horno cuando esté en funcionamiento, ya que esto podría dañar el esmalte. Coloque siempre sus utensilios de cocina (platos, papel de aluminio, etc.) en la rejilla provista con los electrodomésticos insertados especialmente a lo largo de las guías del horno.

### **La perilla del horno**

Esta perilla se usa no solo para seleccionar los diferentes modos del horno, sino también para elegir la temperatura de cocción correcta entre las temperaturas que se muestran en la perilla misma (de 150 a 250) para que los alimentos se cocinen en el horno. El dispositivo de encendido electrónico del horno está integrado en la perilla de control. Para encender el quemador del horno, presione la perilla del horno "B" completamente y gírela en sentido antihorario, ajustándola a la posición Máx. (Manteniendo la puerta del horno cerrada). Como el horno está equipado con un dispositivo de seguridad, después de encender el quemador, mantenga presionada la perilla "B" durante aproximadamente 6 segundos para permitir que pase el gas hasta que se caliente el termopar de seguridad. El dispositivo de encendido electrónico del quemador del horno no debe activarse durante más de 15 segundos. Si el quemador no se enciende después de 15 segundos, deje de presionar la perilla "B", abra la puerta del horno y espere al menos un minuto antes de intentar encender el quemador nuevamente. La temperatura de cocción se selecciona haciendo coincidir la temperatura deseada con la marca de referencia en el panel de control; El rango completo de temperaturas se muestra a continuación:



El horno alcanzará automáticamente la temperatura establecida y el termostato, que está controlado por la perilla, lo mantendrá constante.



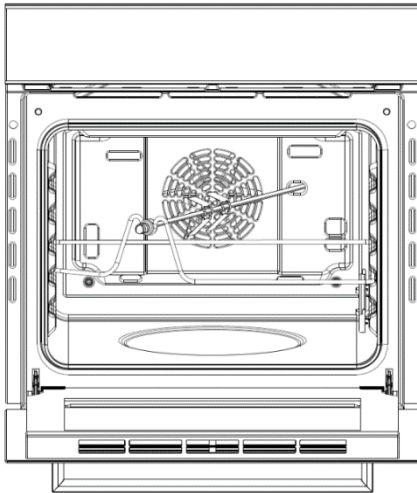
**Aviso de importancia:** si la llama del quemador se apaga accidentalmente, gire la perilla de control "B" a la posición de apagado, abra la puerta del horno y espere al menos un minuto antes de intentar nuevamente el quemador.

### **La perilla de la parrilla**

Su horno está equipado con una parrilla eléctrica. La temperatura extremadamente alta y directa de la parrilla permite dorar la superficie de las carnes y asados, mientras que bloquea los jugos para mantenerlos tiernos. La parrilla también es muy recomendable para platos que requieren una temperatura alta en la superficie: como filetes de ternera, ternera, costillas, filetes, hamburguesas, etc.

Presione la perilla completamente y ajústela para colocar la parrilla (que utiliza rayos infrarrojos) y se encenderá el motor del asador (solo disponible en algunos modelos), este último permanecerá encendido mientras la parrilla esté en funcionamiento.

Importante: cuando use la parrilla, la puerta del horno debe mantenerse cerrada; Para más detalles sobre el programa para usar el asador, lea el párrafo correspondiente.



**Aviso:** la puerta del horno se calienta durante la cocción. Por favor mantenga a los niños bien alejados.

### **La luz indicadora de la parrilla**

Esta luz se enciende cuando comienza la parrilla.

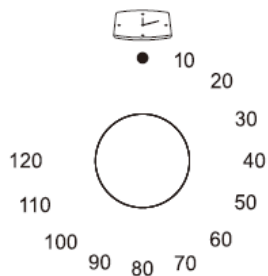
### **Ventilación de enfriamiento**

Para enfriar la temperatura de su exterior, algunos modelos están equipados con un ventilador de enfriamiento que se enciende al girar la perilla selectora "B". Durante la cocción, el ventilador siempre está encendido y se puede escuchar un flujo normal de aire saliendo entre la puerta del horno y el panel de control.

**Nota:** cuando se cocina, el ventilador permanece encendido hasta que el horno se enfría lo suficiente.

**Advertencia:** no use el horno en caso de una falla eléctrica prolongada si el ventilador de enfriamiento no funciona.

### **Usando el minuteró**



El minuteró se puede usar independientemente de la función de cocción del horno durante un período de tiempo de hasta a 120 minutos.



Para configurar el temporizador, gire la perilla completamente en sentido horario hasta que se detenga y luego gírela en sentido antihorario hasta el tiempo requerido.

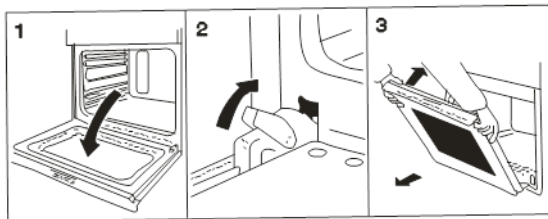
El período de tiempo establecido se vencerá cuando la perilla de control llegue a cero, sonará una breve señal audible.

**IMPORTANTE:** si tiene el horno o la parrilla en uso mientras el temporizador está en cuenta regresiva. Cuando finalice la cuenta regresiva, el horno continuará calentándose. Debe apagar el horno / parrilla usando la función del horno y la perilla de control de temperatura.

### ***Cómo quitar la puerta del horno.***

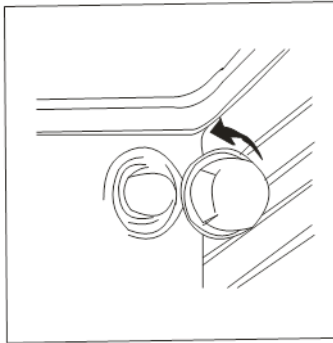
Para una limpieza más profunda, puede quitar la puerta del horno. Proceder de la siguiente manera:

- a) Abra la puerta completamente
- b) Levante y gire las palancas pequeñas situadas en las dos bisagras;
- c) Sujete la puerta por los dos lados externos, ciérrela lentamente pero no completamente;
- d) Tire de la puerta hacia usted, sacándola de su asiento, vuelva a armar la puerta siguiendo los procedimientos anteriores al revés.



### ***Sustitución de la lámpara del horno***

- a) Desconecte el horno de la fuente de alimentación mediante el interruptor omnipolar utilizado para conectar el aparato a la red eléctrica; o desenchufe el aparato si el enchufe es accesible;
- b) Retire la tapa de cristal del portalámparas
- c) Retire la lámpara y reemplácela por una lámpara resistente a altas temperaturas (300) con las siguientes características:
  - Voltaje: 220/240V
  - Potencia: 15W
  - Tipo E14
- d) Vuelva a colocar la cubierta de vidrio y vuelva a conectar el horno a la red eléctrica.



### 3. INSTALACIÓN

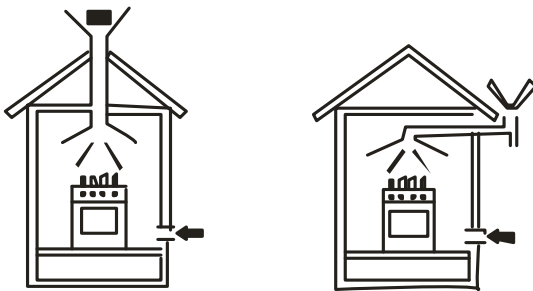
El electrodoméstico debe ser instalado solo por una persona calificada de acuerdo con las instrucciones proporcionadas. El fabricante declina toda responsabilidad por una instalación incorrecta que pueda dañar a personas y animales y dañar la propiedad.

Importante: La fuente de alimentación del aparato debe cortarse antes de realizar cualquier ajuste o trabajo de mantenimiento.

Posicionamiento:

Importante: este electrodoméstico puede instalarse y usarse solo en habitaciones con ventilación permanente de conformidad con las normas nacionales vigentes. Deben cumplirse los siguientes requisitos.

- La sala debe estar equipada con un sistema de escape que ventile los gases de combustión hacia el exterior. Puede consistir en una campana o ventilador eléctrico que se enciende automáticamente cada vez que se enciende el aparato.



Una chimenea o un sistema de chimenea breved directamente (solo para electrodomésticos) al exterior

- La sala también debe tener un sistema que lo permita normalmente. El flujo de aire necesario para la combustión no debe ser inferior a 2 m<sup>3</sup> / h por KW de potencia instalada. El sistema de circulación de aire puede tomar aire directamente del exterior



por medio de una tubería con una sección transversal interna de al menos 100 cm<sup>2</sup>; la abertura no puede bloquearse accidentalmente bajo ninguna circunstancia (Fig. A). El sistema también puede proporcionar el aire necesario para la combustión por medios indirectos. es decir, formar habitaciones adyacentes equipadas con tubos de circulación de aire como se describe anteriormente. Sin embargo, estas salas deben ser salas comunes, dormitorios o salas con riesgo de incendio (Fig. B)

#### Detalles A

Habitación contigua

Habitación para ser ventilada

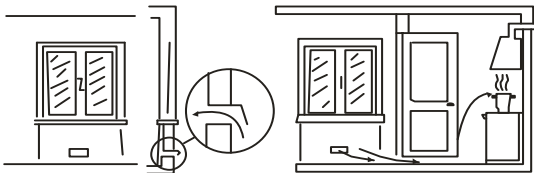


Fig A

Fig B

- c) El gas de petróleo licuado es más pesado que el aire y, por lo tanto, se deposita hacia abajo. Por lo tanto, las habitaciones que contienen cilindros de GLP también deben estar equipadas con aberturas hacia el exterior para ventilación de gas en caso de fugas. Por lo tanto, los cilindros de GLP no deben instalarse ni almacenarse en habitaciones o áreas de almacenamiento que estén por debajo del nivel del suelo (bodegas, etc.), ya sea que estén parcial o completamente llenos. Es una buena idea mantener solo el cilindro que se usa en la habitación, colocado de manera que no esté sujeto al calor producido por fuentes externas (hornos, chimeneas, estufas, etc.) que podrían elevar la temperatura del cilindro a lo anterior 50

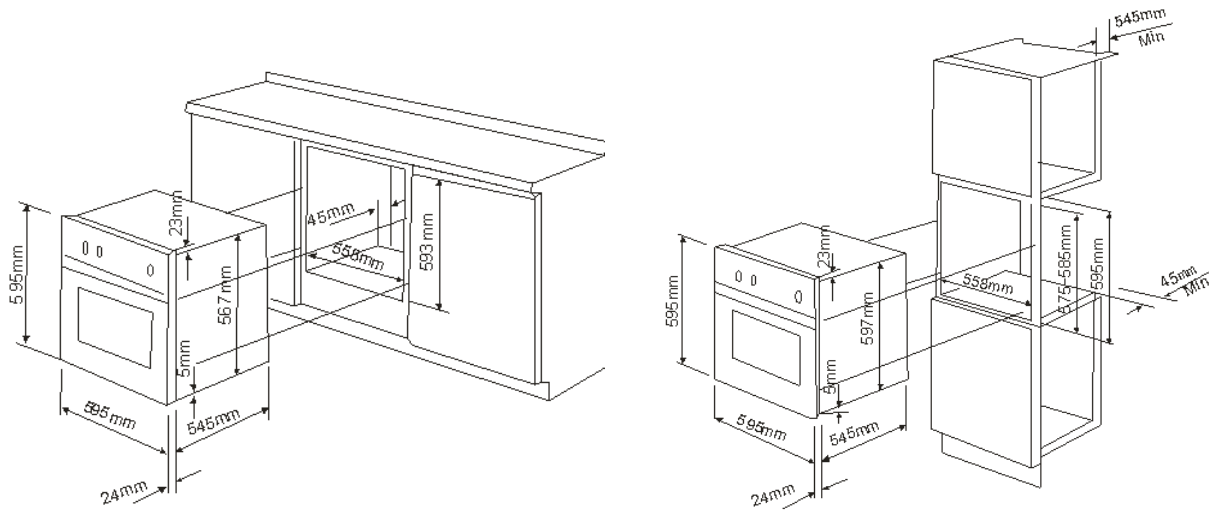
Antes de la instalación, asegúrese de que las condiciones de distribución local (naturaleza del gas y la presión del gas) y el ajuste del aparato sean compatibles.

Las condiciones de ajuste para estos dispositivos se indican en la etiqueta (o placa de datos)

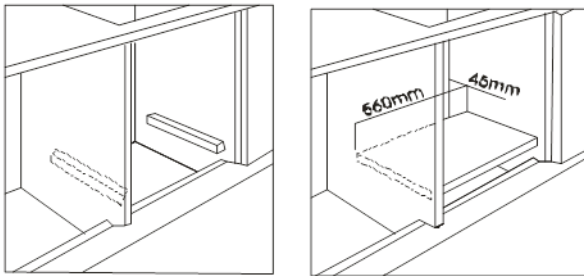
***Este aparato no está conectado a un dispositivo de evacuación de productos de combustión. Se instalará y conectará de acuerdo con la normativa de instalación vigente. Se prestará especial atención a los requisitos pertinentes con respecto a la ventilación.***

#### ***Instalación de hornos empotrables***

Para garantizar que el dispositivo incorporado funcione correctamente, el gabinete que lo contiene debe ser apropiado. La siguiente figura muestra las dimensiones del recorte para la instalación debajo del mostrador o en una unidad de gabinete de pared.



Para garantizar una ventilación adecuada, se debe quitar el panel posterior de la unidad del gabinete. Instalar el horno de manera que descansa sobre dos tiras de madera es preferible. Si el horno descansa sobre una superficie plana y continua, debe haber una abertura de al menos 45x560 mm.



Los paneles de los armarios adyacentes deben estar hechos de material resistente al calor. En particular, los gabinetes con chapa exterior deben ensamblarse con pegamentos con pegamentos que puedan soportar temperaturas de hasta 100.

En cumplimiento con los estándares de seguridad actuales, el contacto con las partes eléctricas del horno no debe ser posible una vez que se ha instalado.

Para fijar el horno al gabinete, abra la puerta del horno y fíjelo insertando los 4 tornillos de madera en los 4 orificios ubicados en el perímetro del marco.

### **Conexión eléctrica**

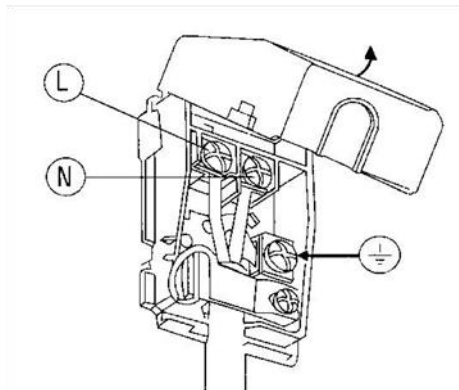
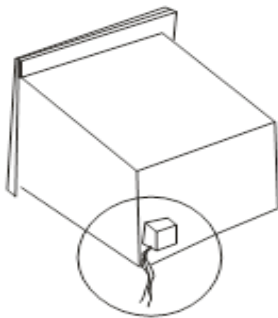
Los hornos equipados con un cable de alimentación tripolar están diseñados para funcionar con corriente alterna con el voltaje y la frecuencia indicados en la placa de datos (ubicada en el aparato) y en el manual de instrucciones. El cable para la puesta a tierra del aparato es de color amarillo verdoso.

### **Montaje en un cable de alimentación**

- Apertura de la placa de terminales:
- Con un destornillador, fije las pestañas laterales de la cubierta de la placa de terminales;
- Abra la tapa de la placa de terminales.

Para instalar el cable, proceda de la siguiente manera:

- Retire el tornillo de la abrazadera de alambre y los tres tornillos de contacto L-N
- Sujete los cables debajo de las cabezas de los tornillos con el siguiente esquema de color; Azul (N) Marrón (L), Amarillo-Verde
- Sujete el cable de suministro en su lugar con la abrazadera y cierre la cubierta de la placa de terminales.



### **Conexión del cable de alimentación a la red eléctrica.**

Instale un enchufe estandarizado correspondiente a la carga indicada en la placa de datos. Cuando conecte el cable directamente a la red eléctrica, instale un interruptor automático omnipolar con una abertura de contacto mínima de 3 mm entre el aparato y la red eléctrica. El disyuntor omipolar debe dimensionarse de acuerdo con la carga y debe cumplir con la normativa vigente (el disyuntor no debe interrumpir el cable de tierra).

El cable de alimentación debe colocarse de modo que no alcance una temperatura de más de 50 ° C con respecto a la temperatura ambiente, en cualquier lugar a lo largo de su longitud.

**Antes de hacer la conexión, verifique que:** la seguridad eléctrica de este electrodoméstico solo puede garantizarse si la cocina está conectada a tierra de manera correcta y eficiente, lo que garantiza que la conexión a tierra sea eficiente; Si tiene alguna duda, llame a un técnico calificado para verificar el sistema. El fabricante declina toda responsabilidad por daños resultantes de un sistema que no haya sido puesto a tierra.



Antes de enchufar el aparato a la red eléctrica, verifique que las especificaciones indicadas en la placa de fecha (en el aparato y / o embalaje) se correspondan con las del sistema de red eléctrica de su hogar.

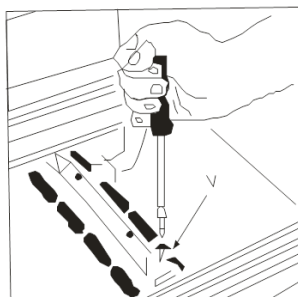
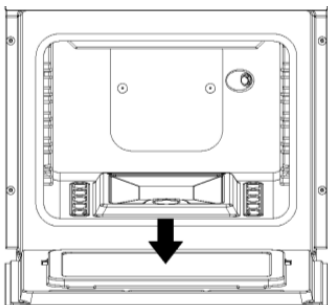
Compruebe que la capacidad eléctrica del sistema y los enchufes admitirán la potencia máxima del dispositivo, como se indica en la placa de datos. Si tiene alguna duda, llame a un técnico calificado.

Si el enchufe y el enchufe del aparato no son compatibles, haga que un técnico calificado reemplace el enchufe por un modelo adecuado. Este último, en particular, también tendrá que garantizar que la sección transversal de los cables de conexión sea adecuada para la potencia absorbida por el aparato. No se recomienda el uso de adaptadores, enchufes múltiples y / o extensiones. Si no se puede evitar su uso, recuerde usar solo adaptadores o extensiones individuales o múltiples que cumplan con las normas de seguridad vigentes. En estos casos, nunca exceda la capacidad de corriente máxima indicada en el adaptador único o extensión y la potencia máxima indicada en el adaptador múltiple. El enchufe y la toma deben ser fácilmente accesibles.

### ***Adaptación a diferentes tipos de gas.***

Para adaptar el horno a un tipo diferente de gas con respecto al gas para el que fue fabricado (indicado en la etiqueta), siga estos simples pasos:

- a) Sustitución de la boquilla del quemador del horno
  - Abra completamente la puerta del horno.
  - Saque el fondo deslizante del horno
  - Desenroscar los tornillos de fijación del quemador
  - Retire el tornillo "V" y luego el quemador del horno;



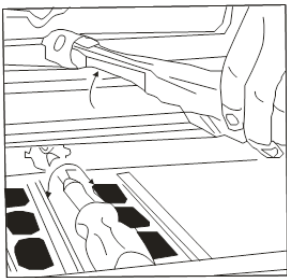


Desenrosque la boquilla del quemador del horno utilizando la llave de tubo especial para las boquillas, o una llave de tubo de 7 mm, y reemplácela con una boquilla adecuada para el nuevo tipo de gas.

**SI INSTALA CON GAS LPG NO ES NECESARIO HACER CAMBIOS A SU HORNO.**

***Tenga especial cuidado al entregar los cables de las bujías y los tubos de termopar***

Reemplace todas las partes, siguiendo los pasos descritos anteriormente en el orden inverso



#### **Regulación del aire primario para el quemador del horno.**

- b) El quemador fue diseñado para no necesitar ningún ajuste al aire primario.

#### **Regulación mínima de la puerta del horno.**

- c) Regular el mínimo del quemador del horno:

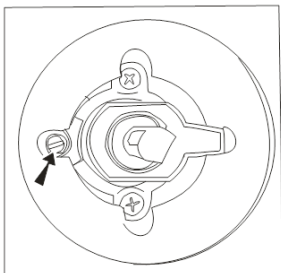
Gire la perilla primero a la configuración Max durante aproximadamente 10 minutos y luego a Min;

#### ***Retire la perilla***

Retire el disco fijado al panel de control.

Ajuste el tornillo ubicado fuera del pasador de la llave del termostato hasta que la llama sea pequeña pero estable (la llama se puede ver a través de las ranuras en la parte inferior del horno)

Nota: En este caso de gas líquido, el tornillo de regulación debe atornillarse completamente.



Compruebe que el quemador no se apaga cuando gira la perilla de Max a Min rápidamente y cuando abre y cierra la puerta del horno rápidamente.

### **Advertencia**

Al finalizar esta operación, reemplace la etiqueta adhesiva antigua con una que indique el nuevo tipo de gas utilizado. Esta pegatina está disponible en nuestros Centros de servicio.

**Nota:** Si la presión del gas utilizado fuera diferente (o variara) de la presión recomendada, es necesario colocar un regulador de presión adecuado en el tubo de entrada (de conformidad con las normas nacionales vigentes con respecto a los "reguladores para gas canalizado")

## **4. ESPECIFICACIONES**

### **Especificaciones técnicas**

#### **Dimensiones internas del horno:**

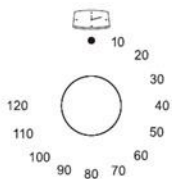
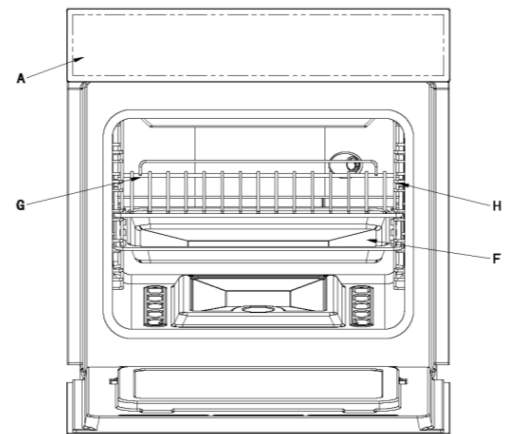
Ancho: 43,6 cm

Profundidad: 41cm

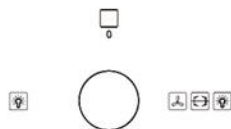
Altura: 31.5cm

Dimensiones totales para el volumen del horno: 56 litros

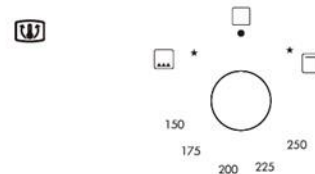
- A. Panel de control
- B. Perilla del horno / parrilla de gas
- D. Perilla del temporizador
- F. Bandeja de goteo u bandeja para hornear
- G. Rejilla de horno
- M. Ventilador de convección Interruptor



**D**



**M**



**B**



## **5. LIMPIEZA Y MANTENIMIENTO**

### **LIMPIEZA DEL HORNO**

Nunca utilice almohadillas abrasivas metálicas, productos de limpieza abrasivos o pinceles muy rígidos.

Para limpiar la cubierta ligera, utilice exclusivamente un producto de limpieza para uso doméstico, diluido con agua, luego enjuague con agua limpia y seque con un paño suave.

**Una vez el producto limpio, recomendamos aplicar aceite mineral o aceite para bebés al acero, con una toalla seca y limpia. Para la limpieza de los vidrios sugerimos aplicar alcohol (con mucha precaución) con una toalla seca y limpia.**